

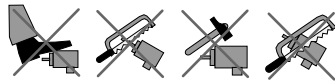
Elektrischer Anschluss/Electrical Connection

Signal	Aderfarbe	Wire end	Stecker/Connector
GND (encoder)	weiß	White	1
U _B (encoder)	braun	Brown	2
Clock (+)	grün	Green	3
Clock (-)	gelb	Yellow	4
Data (+)	grau	Grey	5
Data (-)	pink	Pink	6
Preset	schwarz oder blau	Black or Blue	7
Zählrichtung/ Counting direction	rot	Red	8
Schirmung/Shielding	Schirm	Shielding	Gehäuse/Housing
Pinout	-	-	

Technische Daten

Allgemeine Daten	
Erfassungsart	magnetische Abtastung
Elektrische Daten	
Betriebsspannung	U _B 4,5 ... 30 V DC
Leistungsaufnahme	P ₀ ca. 2 W
Ausgabe-Code	Gray-Code, Binär-Code
Codeverlauf (Zählrichtung)	einstellbar
Schnittstelle	
Schnittstellentyp	SSI
Auflösung	
Singleturn	bis 13 Bit (Hysterese: 0,1 °)
Gesamtauflösung	bis 13 Bit
Übertragungsrate	0,1 ... 2 MBit/s
Zykluszeit	< 600 µs
Normenkonformität	RS 422
Eingang 1	
Eingangstyp	Zählrichtungsauswahl (V/R)
Signalspannung	
High	4,5 V ... U _B (im Uhrzeigersinn fallend)
Low	0 ... 2 V oder unbeschaltet (im Uhrzeigersinn steigend)
Eingangsstrom	< 6 mA
Einschaltverzögerung	< 1,1 s
Eingang 2	
Eingangstyp	Nullsetzung (PRESET 1) mit fallender Flanke am Eingang
Signalspannung	
High	4,5 V ... U _B
Low	0 ... 2 V
Eingangsstrom	< 6 mA
Signaldauer	≥ 1,1 s
Anschluss	
Gerätestecker	M12-Stecker, 8-polig
Kabel	Ø6 mm, 4 x 2 x 0,14 mm ² , 1 m
Normenkonformität	
Schutzart	gemäß DIN EN 60529
Anschlusseite	bei Kabelabgang: IP54 bei Steckerabgang: IP65
Wellenseite	IP54
Klimaprüfung	DIN EN 60068-2-3, keine Betauung
Störaussendung	EN 61000-6-4:2007
Störfestigkeit	EN 61000-6-2:2005
Schockfestigkeit	DIN EN 60068-2-27, 100 g, 6 ms
Schwingungsfestigkeit	DIN EN 60068-2-6, 10 g, 10 ... 1000 Hz
Umgebungsbedingungen	
Arbeitstemperatur	Kabel, beweglich: -5 ... 70 °C (268 ... 343 K), Kabel, fest verlegt: -30 ... 70 °C (243 ... 343 K) bei Steckerabgang: -30 ... 85 °C (-22 ... 185 °F)
Lagertemperatur	bei Kabelabgang: -30 ... 70 °C (-22 ... 158 °F) bei Steckerabgang: -30 ... 85 °C (-22 ... 185 °F)
Relative Luftfeuchtigkeit	98 %, keine Betauung
Mechanische Daten	
Material	
Gehäuse	Stahl, vernickelt
Flansch	Aluminium
Welle	Edelstahl
Masse	ca. 150 g, mit Kabel
Drehzahl	max. 12000 min ⁻¹
Trägheitsmoment	30 gcm ²
Anlaufdrehmoment	< 3 Ncm
Wellenbelastung	
Axial	40 N
Radial	110 N

Installationshinweise



Sicherheitshinweise

Beachten Sie bei allen Arbeiten am Drehgeber die nationalen Sicherheits- und Unfallverhütungsvorschriften sowie die nachfolgenden Sicherheitshinweise in dieser Betriebsanleitung.

- Können Störungen nicht beseitigt werden, ist das Gerät außer Betrieb zu setzen und gegen versehentliche Inbetriebnahme zu schützen.
- Reparaturen dürfen nur vom Hersteller durchgeführt werden. Eingriffe und Änderungen am Gerät sind unzulässig.
- Den Klemmring nur anziehen, wenn im Bereich des Klemmrings eine Welle eingesteckt ist (nur Hohlwellendrehgeber).
- Alle Schrauben und Steckverbinder anziehen bevor der Drehgeber in Betrieb genommen wird.

Betriebsanweisung

Jeder Pepperl+Fuchs-Drehgeber verlässt das Werk in einem einwandfreien Zustand. Um diese Qualität zu erhalten und einen störungsfreien Betrieb zu gewährleisten, sind die folgenden Spezifikationen zu berücksichtigen:

- Schockeinwirkungen auf das Gehäuse und vor allem auf die Geberwelle sowie axiale und radiale Überbelastung der Geberwelle sind zu vermeiden.
- Die Genauigkeit und Lebensdauer des Gebers wird nur bei Verwendung einer geeigneten Kupplung garantiert.
- Das Ein- oder Ausschalten der Betriebsspannung für den Drehgeber und das Folgegerät (z. B. Steuerung) muss gemeinsam erfolgen.
- Die Verdrahtungsarbeiten sind nur im spannungslosen Zustand durchzuführen.
- Die maximalen Betriebsspannungen dürfen nicht überschritten werden. Die Geräte sind mit Sicherheitskleinspannungen zu betreiben.

Entstörmaßnahmen

Der Einsatz hochentwickelter Mikroelektronik erfordert ein konsequent ausgeführtes Entstör- und Verdrahtungskonzept. Dies umso mehr, je kompakter die Bauweise und je höher die Leistungsanforderungen in modernen Maschinen werden. Die folgenden Installationshinweise und -vorschläge gelten für „normale Industrieumgebungen“.

Beim Anwenden der folgenden Maßnahmen sollte der Geber eine einwandfreie Funktion zeigen:

- Abschließen der seriellen Leitung mit 120 Ω-Widerstand (zwischen Receive/Transmit und Receive/Transmit) am Anfang und Ende der seriellen Leitung (z. B. die Steuerung und der letzte Geber).
- Die Verdrahtung des Drehgebers ist in großem Abstand von mit Störungen belasteten Energieleitungen zu legen.
- Kabelquerschnitt des Schirms mindestens 4 mm².
- Kabelquerschnitt mindestens 0,14 mm².
- Die Verdrahtung von Schirm und 0 V ist möglichst sternförmig zu halten.
- Kabel nicht knicken oder klemmen.
- Minimalen Krümmungsradius gemäß der Angabe im Datenblatt einhalten und Zug- sowie Scherbeanspruchung vermeiden.

Hinweise zum Auflegen des Schirms

Die Störsicherheit einer Anlage wird entscheidend von der richtigen Schirmung bestimmt. Gerade in diesem Bereich treten häufig Installationsfehler auf. Oft wird der Schirm nur einseitig aufgelegt und dann mit einem Draht an die Erdungsklemme angelötet, was im Bereich der NF-Technik seine Berechtigung hat. Bei EMV geben jedoch die Regeln der HF-Technik den Ausschlag. Ein Grundziel der HF-Technik ist, dass HF-Energie über eine möglichst niedrige Impedanz auf Erde geführt wird, da sie sich ansonsten in das Kabel entlädt. Eine niedrige Impedanz erreicht man durch eine großflächige Verbindung mit Metallflächen.

Folgende Hinweise sind zu beachten:

- Der Schirm ist beidseitig großflächig auf „gemeinsame Erde“ aufzulegen, sofern nicht die Gefahr von Potenzialausgleichsströmen besteht.
- Der Schirm ist in seinem ganzen Umfang hinter die Isolierung zurückzuziehen und dann großflächig unter eine Zugenlastung zu klemmen.
- Die Zugenlastung ist bei Kabelanschluss an die Schraubklemmen direkt und großflächig mit einer geerdeten Fläche zu verbinden.
- Bei der Verwendung von Steckern sind nur metallisierte Stecker zu verwenden (z. B. Sub-D-Stecker mit metallisiertem Gehäuse). Auf die direkte Verbindung der Zugenlastung mit dem Gehäuse ist zu achten.

Adressen/Addresses



Pepperl+Fuchs GmbH
68301 Mannheim · Germany
Tel. +49 621 776-4411
Fax +49 621 776-27-4411
E-mail: fa-info@de.pepperl-fuchs.com

Worldwide Headquarters
Pepperl+Fuchs GmbH · Mannheim · Germany
E-mail: fa-info@de.pepperl-fuchs.com

USA Headquarters
Pepperl+Fuchs Inc. · Twinsburg · USA
E-mail: fa-info@us.pepperl-fuchs.com

Asia Pacific Headquarters
Pepperl+Fuchs Pte Ltd · Singapore
E-mail: fa-info@sg.pepperl-fuchs.com
Company Registration No. 199003130E

www.pepperl-fuchs.com

Singleturn-Absolutwertdrehgeber Singleturn absolute encoder

ASS36M-*****



Doc. No.: 45-3828B

DIN A3 -> DIN

Part. No.: T42540

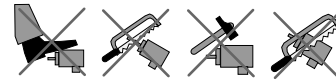
Date: 07/16/2013

 **PEPPERL+FUCHS**
SENSING YOUR NEEDS

Technical Data

General specifications	
Detection type	magnetic sampling
Electrical specifications	
Operating voltage	U _B 4.5 ... 30 V DC
Power consumption	P ₀ approx. 2 W
Output code	Gray code, binary code
Code course (counting direction)	adjustable
Interface	
Interface type	SSI
Resolution	
Single turn	up to 13 Bit (hysteresis: 0.1 °)
Overall resolution	up to 13 Bit
Transfer rate	0.1 ... 2 MBit/s
Cycle time	< 600 µs
Standard conformity	RS 422
Input 1	
Input type	Selection of counting direction (cw/ccw)
Signal voltage	
High	4.5 V ... U _B (cw descending)
Low	0 ... 2 V or unconnected (cw ascending)
Input current	< 6 mA
Switch-on delay	< 1.1 s
Input 2	
Input type	zero-set (PRESET 1) with falling edge
Signal voltage	
High	4.5 V ... U _B
Low	0 ... 2 V
Input current	< 6 mA
Signal duration	≥ 1.1 s
Connection	
Connector	M12 connector, 8-pin
Cable	Ø6 mm, 4 x 2 x 0.14 mm ² , 1 m
Standard conformity	
Protection degree	acc. DIN EN 60529
Connection side	cable models: IP54 connector models: IP65
Shaft side	IP54
Climatic testing	DIN EN 60068-2-3, no moisture condensation
Emitted interference	EN 61000-6-4:2007
Noise immunity	EN 61000-6-2:2005
Shock resistance	DIN EN 60068-2-27, 100 g, 6 ms
Vibration resistance	DIN EN 60068-2-6, 10 g, 10 ... 1000 Hz
Ambient conditions	
Operating temperature	cable, flexing: -5 ... 70 °C (-23 ... 158 °F), cable, fixed: -30 ... 70 °C (-22 ... 158 °F) connector models: -30 ... 85 °C (-22 ... 185 °F)
Storage temperature	cable models: -30 ... 70 °C (-22 ... 158 °F) connector models: -30 ... 85 °C (-22 ... 185 °F)
Relative humidity	98 %, no moisture condensation
Mechanical specifications	
Material	
Housing	nickel-plated steel
Flange	aluminium
Shaft	Stainless steel
Mass	approx. 150 g, with cable
Rotational speed	max. 12000 min ⁻¹
Moment of inertia	30 gcm ²
Starting torque	< 3 Ncm
Shaft load	
Axial	40 N
Radial	110 N

Installation instructions



Safety instructions

Please observe the national safety and accident prevention regulations as well as the subsequent safety instructions in these operating instructions when working on encoders.

- If failures cannot be remedied, the device has to be shut down and has to be secured against accidental operation.
- Repairs may be carried out only by the manufacturer. Entry into and modifications of the device are not permissible.
- Tighten the clamping ring only, if a shaft has been fitted in the area of the clamping ring (only hollow shaft encoders).
- Tighten all screws and plug connectors prior to operating the encoder.

Operating instructions

Every encoder manufactured by Pepperl+Fuchs leaves the factory in a perfect condition. In order to ensure this quality as well as a faultless operation, the following specifications have to be taken into consideration:

- Avoid any impact on the housing and in particular on the encoder shaft as well as the axial and radial overload of the encoder shaft.
- The accuracy and service life of the encoder is guaranteed only, if a suitable coupling is used.
- The operating voltage for the encoder and the follow-up device (e. g. control) has to be switched on and off simultaneously.
- Any wiring work has to be carried out with the system in a dead condition.
- The maximum operating voltages must not be exceeded. The devices have to be operated at extra-low safety voltage.

Anti-interference measures

The use of highly sophisticated microelectronics requires a consistently implemented anti-interference and wiring concept. This becomes all the more important the more compact the constructions are and the higher the demands are on the performance of modern machines.

The following installation instructions and proposals apply for "normal industrial environments". There is no ideal solution for all interfering environments.

When the following measures are applied, the encoder should be in perfect working order:

- Termination of the serial line with a 120 Ω resistor (between Receive/Transmit and Receive/Transmit) at the beginning and end of the serial line (e. g. the control and the last encoder).
- The wiring of the encoder should be laid at a large distance to energy lines which could cause interferences.
- Cable cross-section of the screen at least 4 mm².
- Cable cross-section at least 0,14 mm².
- The wiring of the screen and 0 V should be arranged radially, if and when possible.
- Do not kink or jam the cables.
- Adhere to the minimum bending radius as given in the data sheet and avoid tensile as well as shearing load.

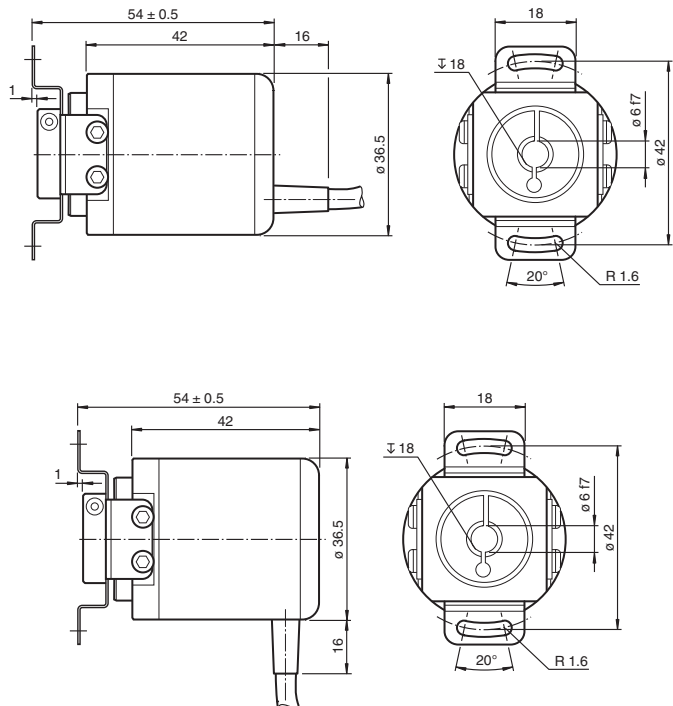
Notes on connecting the electric screening

The immunity to interference of a plant depends on the correct screening. In this field installation faults occur frequently. Often the screen is applied to one side only, and is then soldered to the earthing terminal with a wire, which is a valid procedure in LF engineering. However, in case of EMC the rules of HF engineering apply. One basic goal in HF engineering is to pass the HF energy to earth at an impedance as low as possible as otherwise energy would discharge into the cable. A low impedance is achieved by a large-surface connection to metal surfaces.

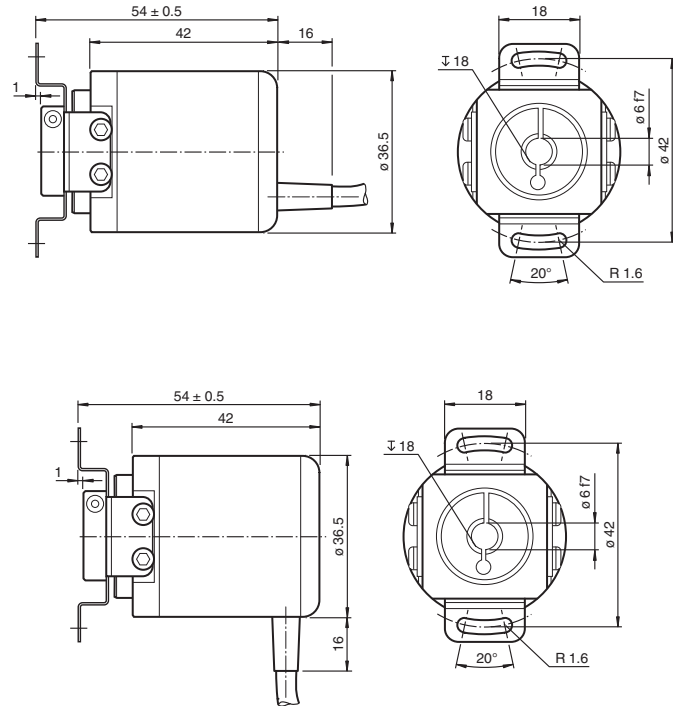
The following instructions have to be observed:

- Apply the screen on both sides to a "common earth" in a large surface, if there is no risk of equipotential currents.
- The screen has to be passed behind the insulation and has to be clamped on a large surface below the tension relief.
- In case of cable connections to screw-type terminals, the tension relief has to be connected to an earthed surface.
- If plugs are used, metallized plugs only should be fitted (such as sub D plugs with metallized housing). Please observe the direct connection of the tension relief to the housing.

Abmessungen



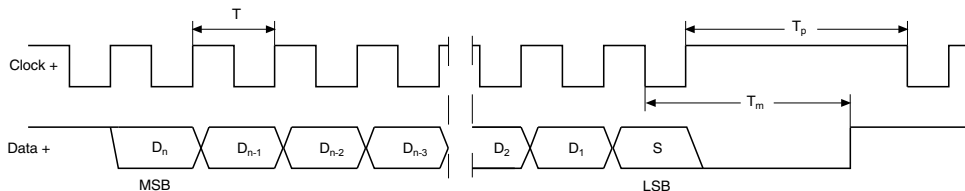
Dimensions



Beschreibung

Die Synchron-Serielle-Schnittstelle SSI wurde speziell zur Übertragung von Ausgangsdaten eines Absolutwertgebers an eine Steuerungseinrichtung entwickelt. Die Steuerung sendet ein Taktbündel und der Absolutwertgeber antwortet synchron mit dem Positionswert. Für Takt und Daten werden somit - unabhängig von der Auflösung des Drehgebers - nur 4 Leitungen benötigt. Die RS 422-Schnittstelle ist optisch von der Versorgungsspannung getrennt.

SSI-Signalverlauf Standard



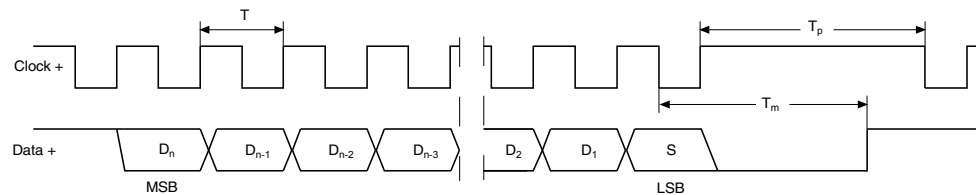
D_1, \dots, D_n : Positionsdaten
 S: Sonderbit
 MSB: Most significant bit
 LSB: Least significant bit

$T = 1/f$: Periodendauer des Taktsignals ≤ 1 MHz
 T_m : Monopulzeit $10 \mu s \dots 30 \mu s$
 T_p : Taktpause \geq Monopulzeit ($T_p \geq T_m$)

Description

The Synchronous Serial Interface was specially developed for transferring the output data of an absolute encoder to a control device. The control module sends a clock bundle and the absolute encoder responds with the position value. Thus only 4 lines are required for the clock and data, no matter what the resolution of the rotary encoder is. The RS 422 interface is optically isolated from the power supply.

SSI signal course Standard



D_1, \dots, D_n : Position data
 S: Special bit
 MSB: Most significant bit
 LSB: Least significant bit

$T = 1/f$: Duration of period of clock signal ≤ 1 MHz
 T_m : Monopulse time $10 \mu s \dots 30 \mu s$
 T_p : Clock pause \geq monopulse time ($T_p \geq T_m$)

SSI-Ausgabeformat Standard

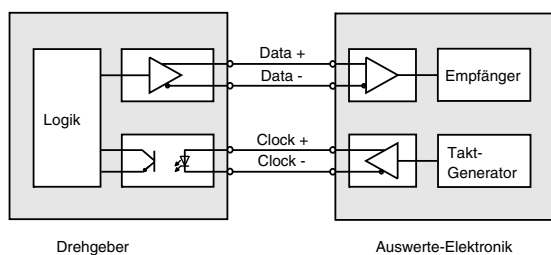
- Im Ruhezustand liegen die Signalleitungen „Data +“ und „Clock +“ auf High-Pegel (5 V).
- Mit dem ersten Wechsel des Taktsignals von High auf Low, wird die Datenübertragung eingeleitet, in dem die aktuelle Information (Positionsdaten (D_n) und Sonderbit (S)) im Geber gespeichert wird.
- Mit der ersten steigenden Taktkante wird das höchstwertigste Bit (MSB) an den seriellen Datenausgang des Gebers gelegt.
- Mit jeder weiteren steigenden Taktkante, wird das nächst niederwertige Bit übertragen.
- Nach Übertragung des niederwertigsten Bits (LSB) schaltet die Datenleitung auf Low, bis die Monopulzeit T_m abgelaufen ist.
- Eine weitere Datenübertragung kann erst gestartet werden, wenn die Datenleitung wieder auf High schaltet bzw. die Zeit der Taktpause T_p abgelaufen ist.
- Nach beendeter Taktkolge wird mit der letzten fallenden Taktkante die Monopulzeit T_m getriggert.
- Die Monopulzeit T_m bestimmt die unterste Übertragungsfrequenz.

SSI-Ausgabeformat Ringschiebebetrieb (Mehrfachübertragung)

- Im Ringschiebebetrieb wird durch Mehrfachübertragung des selben Datenwortes über die SSI-Schnittstelle die Möglichkeit zur Erkennung von Übertragungsfehlern geboten.
- Bei Mehrfachübertragung werden je Datenwort im Standardformat 25 Bit übertragen.
- Wird der Taktwechsel nach der letzten fallenden Taktkante nicht unterbrochen, wird automatisch der Ringschiebebetrieb aktiv. Das heißt, die beim ersten Taktwechsel gespeicherte Information, wird erneut ausgegeben.
- Nach der ersten Übertragung steuert der 26. Takt die Datenwiederholung. Folgt der 26. Takt nach einer Zeit die größer als die Monopulzeit T_m ist, wird mit den folgenden Takten ein neues, aktuelles Datenwort übertragen.

Bei vertauschter Taktleitung wird das Datenwort verschoben ausgegeben. Ringschiebebetrieb ist nur bis max. 13 Bit möglich.

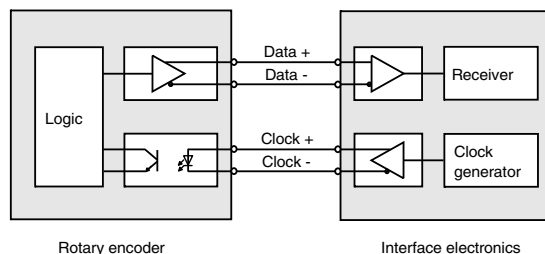
Blockschaltbild



Leitungslänge

Leitungslänge in m	Baudrate in kHz
< 50	< 400
< 100	< 300
< 200	< 200
< 400	< 100

Block diagram



Line length

Line length in m	Baudrate in kHz
< 50	< 400
< 100	< 300
< 200	< 200
< 400	< 100

Order code

A S S 3 6 M - F 4 A 0 N - 0 0

Bestellbezeichnung

A S S 3 6 M - F 4 A 0 N - 0 0

