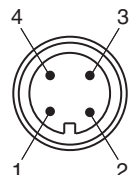
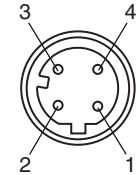


Elektrischer Anschluss/Electrical Connection

Electrical connection

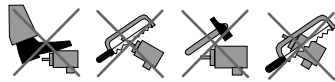
Pin	Voltage supply Male connector M12 x 1, 4-pin, A-coded	Ethernet Female connector M12 x 1, 4-pin, D-coded
1	+VS (15 ... 30 VDC)	Tx +
2	n. c.	Rx +
3	GND (0 V)	Tx -
4	n. c.	Rx -

Technische Daten

Elektrische Daten		
Betriebsspannung	U_B	10 ... 30 V DC
Leistungsaufnahme	P_0	max. 4 W
Linearität		$\pm 0,5$ LSB (12 Bit) ,
Ausgabe-Code		Binär-Code
Codeverlauf (Zählrichtung)		parametrierbar, cw steigend (bei Drehung im Uhrzeigersinn Codeverlauf steigend) cw fallend (bei Drehung im Uhrzeigersinn Codeverlauf fallend)
Schnittstelle		
Schnittstellentyp		Ethernet/IP
Auflösung		
Singleturn		bis 16 Bit
Gesamtauflösung		bis 16 Bit
Physikalisch		Ethernet
Übertragungsrate		100 MBit/s
Anschluss		
Gerätestecker		Ethernet: 2 Buchsen M12 x 1, 4-polig, D-kodiert Versorgung: 1 Stecker M12 x 1, 4-polig, A-kodiert*
Normenkonformität		
Schutzart		DIN EN 60529, Wellenseite: IP64 (ohne Wellendichtring)/IP66 (mit Wellendichtring) Gehäusesseite: IP65
Klimaprüfung		DIN EN 60068-2-3, keine Betauung
Störaussendung		EN 61000-6-4:2007
Störfestigkeit		EN 61000-6-2:2005
Schockfestigkeit		DIN EN 60068-2-27, 100 g, 6 ms
Schwingungsfestigkeit		DIN EN 60068-2-6, 10 g, 10 ... 2000 Hz
Umgebungsbedingungen		
Arbeitstemperatur		0 ... 60 °C (32 ... 140 °F)
Lagertemperatur		-40 ... 85 °C (-40 ... 185 °F)
Mechanische Daten		
Material		Gehäuse: Aluminium, pulverbeschichtet Flansch: Aluminium Welle: Edelstahl
Masse		ca. 700 g
Drehzahl		max. 12000 min ⁻¹
Trägheitsmoment		30 gcm ²
Anlaufdrehmoment		≤ 3 Ncm (Ausführung ohne Wellendichtring)
Anzugsmoment Befestigungsschrauben		max. 1,8 Nm
Wellenbelastung		
Winkelversatz		$\pm 0,9^\circ$
Axialversatz		statisch: $\pm 0,3$ mm, dynamisch: $\pm 0,1$ mm
Radialversatz		statisch: $\pm 0,5$ mm, dynamisch: $\pm 0,2$ mm

Installationshinweise



Sicherheitshinweise
Beachten Sie bei allen Arbeiten am Drehgeber die nationalen Sicherheits- und Unfallverhütungsvorschriften sowie die nachfolgenden Sicherheitshinweise in dieser Betriebsanleitung.

- Können Störungen nicht beseitigt werden, ist das Gerät außer Betrieb zu setzen und gegen versehentliche Inbetriebnahme zu schützen.
- Reparaturen dürfen nur vom Hersteller durchgeführt werden. Eingriffe und Änderungen am Gerät sind unzulässig.
- Den Klemming nur anziehen, wenn im Bereich des Klemmings eine Welle eingesteckt ist (nur Hohlwellendrehgeber).
- Alle Schrauben und Steckverbinder anziehen bevor der Drehgeber in Betrieb genommen wird.

Betriebshinweise
Jeder Pepperl+Fuchs-Drehgeber verlässt das Werk in einem einwandfreien Zustand. Um diese Qualität zu erhalten und einen störungsfreien Betrieb zu gewährleisten, sind die folgenden Spezifikationen zu berücksichtigen:

- Schockwirkungen auf das Gehäuse und vor allem auf die Geberwelle sowie axiale und radiale Überbelastung der Geberwelle sind zu vermeiden.
- Die Genauigkeit und Lebensdauer des Gebers wird nur bei Verwendung einer geeigneten Kupplung garantiert.
- Das Ein- oder Ausschalten der Betriebsspannung für den Drehgeber und das Folgegerät (z. B. Steuerung) muss gemeinsam erfolgen.
- Die Verdrahtungsarbeiten sind nur im spannungslosen Zustand durchzuführen.
- Die maximalen Betriebsspannungen dürfen nicht überschritten werden. Die Geräte sind mit Sicherheitskleinspannungen zu betreiben.

Entstörmaßnahmen
Der Einsatz hochentwickelter Mikroelektronik erfordert ein konsequent ausgeführtes Entstör- und Verdrahtungskonzept. Dies umso mehr, je kompakter die Bauweise und je höher die Leistungsanforderungen in modernen Maschinen werden. Die folgenden Installationshinweise und -vorschläge gelten für „normale Industrieumgebungen“. Eine für jede Störumgebung optimale Lösung gibt es nicht. Beim Anwenden der folgenden Maßnahmen sollte der Geber eine einwandfreie Funktion zeigen:

- Abschließen der seriellen Leitung mit 120 Ω -Widerstand (zwischen Receive/Transmit und Receive/Transmit) am Anfang und Ende der seriellen Leitung (z. B. die Steuerung und der letzte Geber).
- Die Verdrahtung des Drehgebers ist in großem Abstand von mit Störungen belasteten Energieleitungen zu legen.
- Kabelquerschnitt des Schirms mindestens 4 mm².
- Kabelquerschnitt mindestens 0,14 mm².
- Die Verdrahtung von Schirm und 0 V ist möglichst sternförmig zu halten.
- Die Verdrahtung von Schirm und 0 V ist möglichst sternförmig zu halten.
- Kabel nicht knicken oder klemmen.
- Minimalen Krümmungsradius gemäß der Angabe im Datenblatt einhalten und Zug- sowie Scherbeanspruchung vermeiden.

Hinweise zum Auflegen des Schirms
Die Störsicherheit an einer Anlage wird entscheidend von der richtigen Schirmung bestimmt. Gerade in diesem Bereich treten häufig Installationsfehler auf. Oft wird der Schirm nur einseitig aufgelegt und dann mit einem Draht an die Erdungsklemme angelötet, was im Bereich der NF-Technik seine Berechtigung hat. Bei EMV geben jedoch die Regeln der HF-Technik den Ausschlag. Ein Grundziel der HF-Technik ist, dass HF-Energie über eine möglichst niedrige Impedanz auf Erde geführt wird, da sie sich ansonsten in das Kabel entlädt. Eine niedrige Impedanz erreicht man durch eine großflächige Verbindung mit Metallflächen. Folgende Hinweise sind zu beachten:

- Der Schirm ist beidseitig großflächig auf „gemeinsame Erde“ aufzulegen, sofern nicht die Gefahr von Potenzialausgleichsströmen besteht.
- Der Schirm ist in seinem ganzen Umfang hinter die Isolierung zurückzuziehen und dann großflächig unter eine Zugenlastung zu klemmen.
- Die Zugenlastung ist bei Kabelanschluss an die Schraubklemmen direkt und großflächig mit einer geerdeten Fläche zu verbinden.
- Bei der Verwendung von Steckern sind nur metallisierte Stecker zu verwenden (z. B. Sub-D-Stecker mit metallisiertem Gehäuse). Auf die direkte Verbindung der Zugenlastung mit dem Gehäuse ist zu achten.

Adressen/Addresses



Pepperl+Fuchs GmbH
68301 Mannheim · Germany
Tel. +49 621 776-4411
Fax +49 621 776-27-4411
E-mail: fa-info@de.pepperl-fuchs.com

Worldwide Headquarters
Pepperl+Fuchs GmbH · Mannheim · Germany
E-mail: fa-info@de.pepperl-fuchs.com

USA Headquarters
Pepperl+Fuchs Inc. · Twinsburg · USA
E-mail: fa-info@us.pepperl-fuchs.com

Asia Pacific Headquarters
Pepperl+Fuchs Pte Ltd · Singapore
E-mail: fa-info@sg.pepperl-fuchs.com
Company Registration No. 199003130E

www.pepperl-fuchs.com

Multiturn-Absolutwertdrehgeber Multiturn absolute encoder

ESS58-IZ



Doc. No.: 45-3638
DIN A3 ->
Part. No.: T48722
Date: 03/22/2012



PEPPERL+FUCHS
SENSING YOUR NEEDS

Technical Data

Electrical specifications		
Operating voltage	U_B	10 ... 30 V DC
Power consumption	P_0	max. 4 W
Linearity		$\pm 0,5$ LSB (12 Bit) ,
Output code		binary code
Code course (counting direction)		programmable, cw ascending (clockwise rotation, code course ascending) cw descending (clockwise rotation, code course descending)
Interface		
Interface type		Ethernet/IP
Resolution		
Single turn		up to 16 Bit
Overall resolution		up to 16 Bit
Physical		Ethernet
Transfer rate		100 MBit/s
Connection		
Connector		Ethernet: 2 sockets M12 x 1, 4-pin, D-coded Supply: 1 plug M12 x 1, 4-pin, A-coded
Standard conformity		
Protection degree		DIN EN 60529, shaft side: IP64 (without shaft seal)/IP66 (with shaft seal) housing side: IP65
Climatic testing		DIN EN 60068-2-3, no moisture condensation
Emitted interference		EN 61000-6-4:2007
Noise immunity		EN 61000-6-2:2005
Shock resistance		DIN EN 60068-2-27, 100 g, 6 ms
Vibration resistance		DIN EN 60068-2-6, 10 g, 10 ... 2000 Hz
Ambient conditions		
Operating temperature		0 ... 60 °C (32 ... 140 °F)
Storage temperature		-40 ... 85 °C (-40 ... 185 °F)
Mechanical specifications		
Material		housing: powder coated aluminium flange: aluminium shaft: stainless steel
Mass		approx. 700 g
Rotational speed		max. 12000 min ⁻¹
Moment of inertia		30 gcm ²
Starting torque		≤ 3 Ncm (version without shaft seal)
Tightening torque, fastening screws		max. 1.8 Nm
Shaft load		
Angle offset		$\pm 0,9^\circ$
Axial offset		static: $\pm 0,3$ mm, dynamic: $\pm 0,1$ mm
Radial offset		static: $\pm 0,5$ mm, dynamic: $\pm 0,2$ mm

Installation instructions



Safety instructions
Please observe the national safety and accident prevention regulations as well as the subsequent safety instructions in these operating instructions when working on encoders.

- If failures cannot be remedied, the device has to be shut down and has to be secured against accidental operation.
- Repairs may be carried out only by the manufacturer. Entry into and modifications of the device are not permissible.
- Tighten the clamping ring only, if a shaft has been fitted in the area of the clamping ring (only hollow shaft encoders).
- Tighten all screws and plug connectors prior to operating the encoder.

Operating instructions
Every encoder manufactured by Pepperl+Fuchs leaves the factory in a perfect condition. In order to ensure this quality as well as a faultless operation, the following specifications have to be taken into consideration:

- Avoid any impact on the housing and in particular on the encoder shaft as well as the axial and radial overload of the encoder shaft.
- The accuracy and service life of the encoder is guaranteed only, if a suitable coupling is used.
- The operating voltage for the encoder and the follow-up device (e. g. control) has to be switched on and off simultaneously.
- Any wiring work has to be carried out with the system in a dead condition.
- The maximum operating voltages must not be exceeded. The devices have to be operated at extra-low safety voltage.

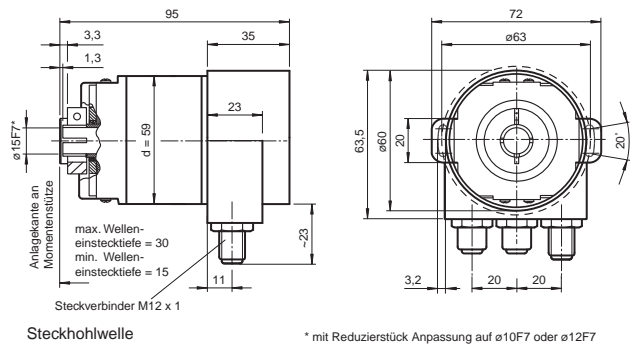
Anti-interference measures
The use of highly sophisticated microelectronics requires a consistently implemented anti-interference and wiring concept. This becomes all the more important the more compact the constructions are and the higher the demands are on the performance of modern machines. The following installation instructions and proposals apply for "normal industrial environments". There is no ideal solution for all interfering environments. When the following measures are applied, the encoder should be in perfect working order:

- Termination of the serial line with a 120 Ω resistor (between Receive/Transmit and Receive/Transmit) at the beginning and end of the serial line (e. g. the control and the last encoder).
- The wiring of the encoder should be laid at a large distance to energy lines which could cause interferences.
- Cable cross-section of the screen at least 4 mm².
- Cable cross-section at least 0,14 mm².
- The wiring of the screen and 0 V should be arranged radially, if and when possible.
- Do not kink or jam the cables.
- Adhere to the minimum bending radius as given in the data sheet and avoid tensile as well as shearing load.

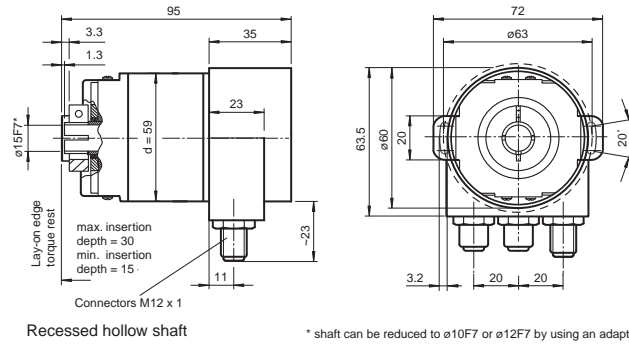
Notes on connecting the electric screening
The immunity to interference of a plant depends on the correct screening. In this field installation faults occur frequently. Often the screen is applied to one side only, and is then soldered to the earthing terminal with a wire, which is a valid procedure in LF engineering. However, in case of EMC the rules of HF engineering apply. One basic goal in HF engineering is to pass the HF energy to earth at an impedance as low as possible as otherwise energy would discharge into the cable. A low impedance is achieved by a large-surface connection to metal surfaces. The following instructions have to be observed:

- Apply the screen on both sides to a "common earth" in a large surface, if there is no risk of equipotential currents.
- The screen has to be passed behind the insulation and has to be clamped on a large surface below the tension relief.
- In case of cable connections to screw-type terminals, the tension relief has to be connected to an earthed surface.
- If plugs are used, metallised plugs only should be fitted (such as sub D plugs with metallised housing). Please observe the direct connection of the tension relief to the housing.

Abmessungen



Dimensions

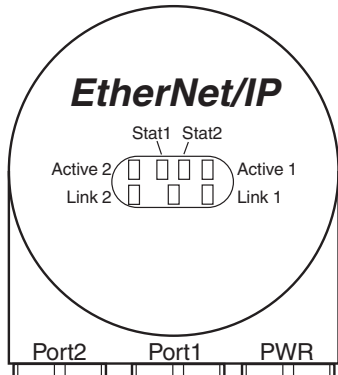


Anzeigen

Diagnose LEDs

LED	Farbe	Beschreibung für LED = an
Active1	Gelb	Ankommender und abgehender Datenverkehr für Port 1
Link1*	Grün	Verbindung zu anderen Ethernet Geräten an Port 1
Active2	Gelb	Ankommender und abgehender Datenverkehr für Port 2
Link2*	Grün	Verbindung zu anderen Ethernet Geräten an Port 2
Stat1	Grün	Status 1, Details siehe unten
Stat2	Rot	Status 2, Details siehe unten
Active1	Gelb	Ankommender und abgehender Datenverkehr für Port 1
Link1*	Grün	Verbindung zu anderen Ethernet Geräten an Port 1

* blinkt mit 2 Hz während eines Identifikationsaufrufs während der Pro-jektierung bei bestehender Link-Verbindung.

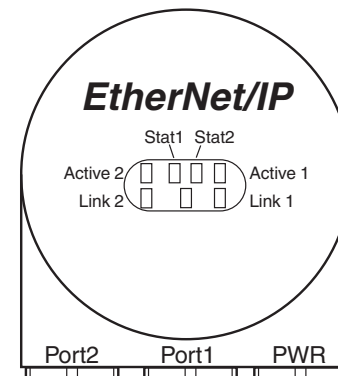


Indicators

Diagnostic LEDs

LED	Color	Description for LED = ON
Active1	Yellow	Incoming and outgoing data traffic for port 1
Link1*	Green	Connection to other Ethernet devices on port 1
Active2	Yellow	Incoming and outgoing data traffic for port 2
Link2*	Green	Connection to other Ethernet devices on port 2
Stat1	Green	Status 1, details see table below
Stat2	Red	Status 2, details see table below

* flashes with 2 Hz if engineering identification call is activated and link connection is available



Stat1 (grün)	Stat2 (rot) Busfehler	Bedeutung	Mögliche Ursache
aus	aus	Keine Spannungsversorgung	
ein	ein	Keine Verbindung zu einem anderen Teilnehmer. Kriterium: keine Datenaustausch	<ul style="list-style-type: none"> Bus nicht verbunden Master nicht verfügbar oder ausgeschaltet
ein	blinkt ¹⁾	Parametrierfehler. kein Datenaustausch Kriterium: korrekter Datenaustausch aber der Slave hat nicht in die Betriebsart Datenaustausch umgeschaltet.	<ul style="list-style-type: none"> Slave noch nicht konfiguriert oder fehlerhaft konfiguriert Falsche Adresse zugeordnet, jedoch innerhalb des erlaubten Adressbereichs momentane Slave-Konfiguration weicht von der Soll-Konfiguration ab
ein	aus	Datenaustausch Slave und Funktion o. k.	

1) Blinkfrequenz 0,5 Hz für mindestens 3 Sekunden

Stat1 (green)	Stat2 (red) bus failure	Meaning	Cause
off	off	No power	
on	on	No connection to another device Criteria: no data exchange	<ul style="list-style-type: none"> bus disconnected Master not available / switched off
on	flashes ¹⁾	Parameterization fault, no data exchange Criteria: data exchange correct. However, the slave did not switch to the data exchange mode.	<ul style="list-style-type: none"> Slave not configured yet or wrong configuration Wrong station address assigned (but not outside the permitted range) Actual configuration of the slave differs from the nominal configuration
on	off	Data exchange. Slave and operation ok.	

1) flashing frequency 0.5 Hz for at least 3 seconds

Zubehör

Zubehör	Benennung/Ausprägung	Bestellbezeichnung	Bemerkungen	
Kupplungen	D1: Ø6 mm, D2: Ø6 mm	9401	Welle Ø6 mm	
	D1: Ø6 mm, D2: Ø6 mm	9402		
	D1: Ø6 mm, D2: Ø6 mm	9404		
	D1: Ø6 mm, D2: Ø6 mm	9409		
	D1: Ø6 mm, D2: Ø6 mm	KW		
	D1: Ø10 mm, D2: Ø10 mm	9401		Welle Ø10 mm
	D1: Ø10 mm, D2: Ø10 mm	9404		
	D1: Ø10 mm, D2: Ø10 mm	9409		
	D1: Ø10 mm, D2: Ø10 mm	KW		
	Kunststoff	9101, 10		
Messräder mit Umfang 500 mm	Noppengummi	9102, 10	Welle Ø10 mm	
Alurändel	9103, 10			
Kunststoffrändel	9112, 10			
Kunststoff	9108, 10			
Noppengummi	9109, 10			
Messräder mit Umfang 200 mm	Alurändel	9110, 10	Welle Ø10 mm	
	Kunststoffrändel	9113, 10		
	Kunststoff	9108, 10		
Montagehilfen	Montagewinkel	9203	Klemmflansch	
	Montagewinkel	9213		
Montagehilfen	Glocke und Set	9300 und 9311-3	Servoflansch	
	Spannexzenter	9310-3		

Weitere Informationen zum Zubehör finden Sie im Abschnitt „Zubehör“.

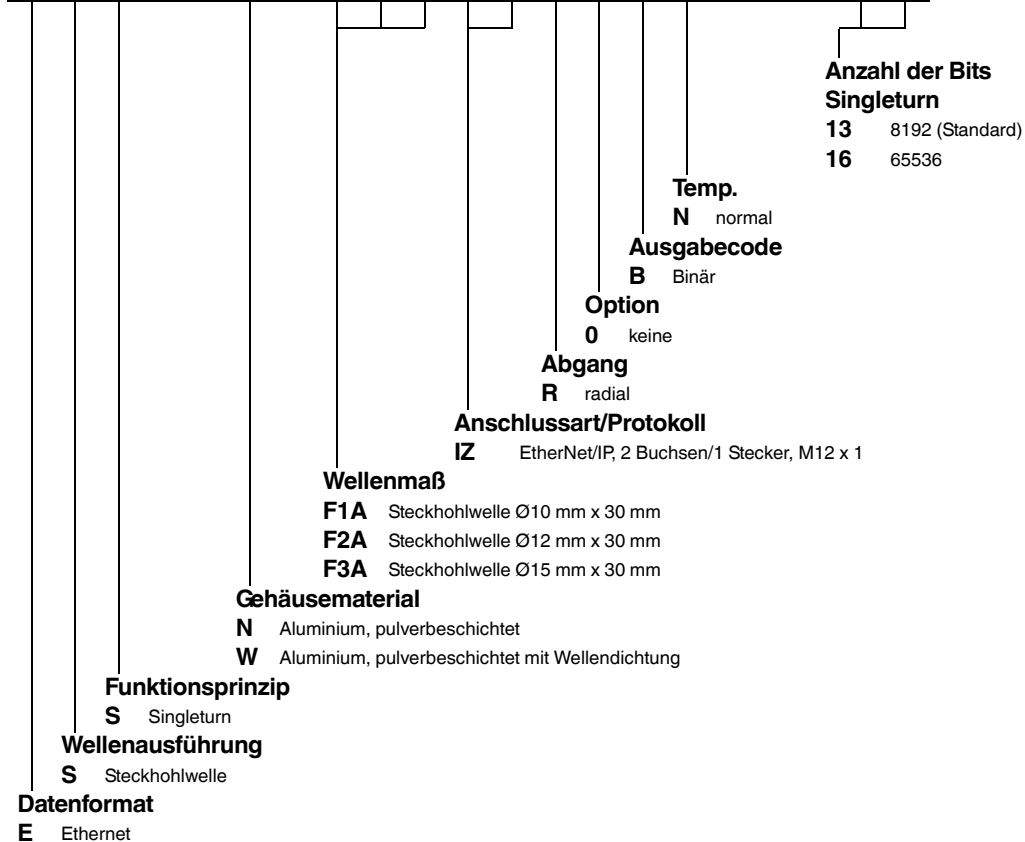
Accessories

Accessories	Name/defining feature	Order code	Description	
Couplings	D1: Ø6 mm, D2: Ø6 mm	9401	shaft Ø6 mm	
	D1: Ø6 mm, D2: Ø6 mm	9402		
	D1: Ø6 mm, D2: Ø6 mm	9404		
	D1: Ø6 mm, D2: Ø6 mm	9409		
	D1: Ø6 mm, D2: Ø6 mm	KW		
	D1: Ø10 mm, D2: Ø10 mm	9401		shaft Ø10 mm
	D1: Ø10 mm, D2: Ø10 mm	9404		
	D1: Ø10 mm, D2: Ø10 mm	9409		
	D1: Ø10 mm, D2: Ø10 mm	KW		
	Plastic	9101, 10		
Messungsräder mit Umfang 500 mm	Pimpeltes Gummi	9102, 10	shaft Ø10 mm	
Knurliertes Aluminium	9103, 10			
Knurliertes Kunststoff	9112, 10			
Plastic	9108, 10			
Pimpeltes Gummi	9109, 10			
Messungsräder mit Umfang 200 mm	Knurliertes Aluminium	9110, 10	shaft Ø10 mm	
	Knurliertes Kunststoff	9113, 10		
	Plastic	9108, 10		
Montagehilfen	Montageklammer	9203	Clamping flange	
	Montageklammer	9213		
Montagehilfen	Montageklammer und Set	9300 and 9311-3	Servoflange	
	Eccentric clamping elements	9310-3		

For additional information on the accessories, please see the "Accessories" section.

Bestellbezeichnung

E S S 5 8 N - I Z R 0 B N - 0 0



Order code

E S S 5 8 N - I Z R 0 B N - 0 0

