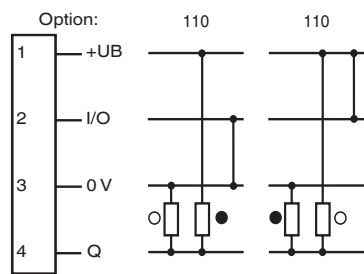
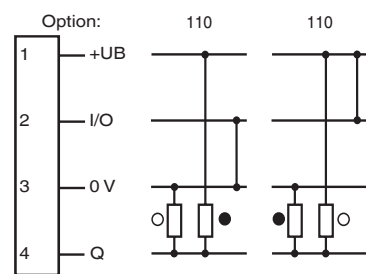


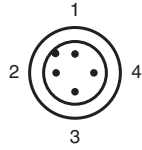
Elektrischer Anschluss



Electrical connection



○ = Hellschaltung
● = Dunkelschaltung



○ = Light on
● = Dark on

Technische Daten

Allgemeine Daten

Tastbereich	10 ... 40 mm
Tastbereich max.	10 ... 50 mm
Hintergrundausblendung	ab 50 mm
Lichtsender	LED
Lichtart	rot, Wechsellicht , 660 nm
Schwarz-/Weiß-Differenz (6%/90%)	ca. 3 mm
Lichtflekdurchmesser	ca. 3 mm bei 40 mm
Öffnungswinkel	ca. 5 °
Fremdlichtgrenze	
Gleichlicht	40000 Lux
Wechsellicht	5000 Lux

Kenndaten funktionale Sicherheit

MTTF _d	1940 a
Gebrauchsdauer (T _M)	20 a
Diagnosedeckungsgrad (DC)	0 %

Anzeigen/Bedienelemente

Betriebsanzeige	LED grün, statisch leuchtend Power on , Unterspannungsanzeige: LED grün pulsierend (ca. 0,8 Hz) , Kurzschluss : LED grün blinkend (ca. 4 Hz)
Funktionsanzeige	LED gelb: leuchtet bei erkanntem Objekt

Elektrische Daten

Betriebsspannung	U _B	10 ... 30 V DC
Welligkeit		10 %
Leerlaufstrom	I ₀	< 25 mA

Ausgang

Schaltungsart	hell-/dunkelschaltend elektronisch umschaltbar	
Signaloutput	Gegentaktausgang, kurzschlussfest, verpolgeschützt	
Schaltspannung	max. 30 V DC	
Schaltstrom	max. 100 mA	
Spannungsfall	U _d	≤ 2,5 V DC
Schaltfrequenz	f	1000 Hz
Ansprechzeit		0,5 ms

Umgebungsbedingungen

Umgebungstemperatur	-20 ... 60 °C (-4 ... 140 °F)
Lagertemperatur	-20 ... 75 °C (-4 ... 167 °F)

Mechanische Daten

Schutzart	IP67 / IP69K
Anschluss	Festkabel 300 mm mit Stecker M12 x 1, 4-polig

Material

Gehäuse	ABS
Lichtaustritt	Glasscheibe
Kabel	PUR

Masse

ca. 15 g

Normen- und Richtlinienkonformität

Normenkonformität	
Produktnorm	EN 60947-5-2:2007 IEC 60947-5-2:2007
Schock- und Stoßfestigkeit	IEC / EN 60068, Halb-Sinus, 40 g je X, Y und Z Richtung
Vibrationsfestigkeit	IEC / EN 60068-2-6, Sinus, 10 - 150 Hz, 5 g je X, Y und Z Richtung

Zulassungen und Zertifikate

CE-Konformität	ja
UL-Zulassung	cULus Listed
CCC-Zulassung	Produkte, deren max. Betriebsspannung ≤36 V ist, sind nicht zulassungspflichtig und daher nicht mit einer CCC-Kennzeichnung versehen.

Adressen/Addresses



Pepperl+Fuchs GmbH
68301 Mannheim · Germany
Tel. +49 621 776-4411
Fax +49 621 776-27-4411
E-mail: fa-info@de.pepperl-fuchs.com

Worldwide Headquarters
Pepperl+Fuchs GmbH · Mannheim · Germany
E-mail: fa-info@de.pepperl-fuchs.com

USA Headquarters
Pepperl+Fuchs Inc. · Twinsburg · USA
E-mail: fa-info@us.pepperl-fuchs.com

Asia Pacific Headquarters
Pepperl+Fuchs Pte Ltd · Singapore
E-mail: fa-info@sg.pepperl-fuchs.com
Company Registration No. 199003130E

www.pepperl-fuchs.com

Reflexions-Lichttaster HGA

mit 300 mm Festkabel und Kabelstecker M12 x 1, 4-polig

Background suppression sensor

with 300 mm fixed cable and 4-pin, M12 x 1 connector

ML4.2-8-H-40-RT/40b/110/115b



Part. 237924
Date: 11/19/2014

Doc. 45-3651B
DIN A3 -> A7



Technical data

General specifications

Detection range	10 ... 40 mm
Detection range max.	10 ... 50 mm
Background suppression	starts from 50 mm
Light source	LED
Light type	modulated visible red light , 660 nm
Black/White difference (6 %/90 %)	approx. 3 mm
Diameter of the light spot	approx. 3 mm at 40 mm
Angle of divergence	approx. 5 °
Ambient light limit	
Continuous light	40000 Lux
Modulated light	5000 Lux

Functional safety related parameters

MTTF _d	1940 a
Mission Time (T _M)	20 a
Diagnostic Coverage (DC)	0 %

Indicators/operating means

Operation indicator	LED green, statically lit Power on , Undervoltage indicator: Green LED, pulsing (approx. 0.8 Hz) , short-circuit : LED green flashing (approx. 4 Hz)
Function indicator	LED yellow: lights when object is detected

Electrical specifications

Operating voltage	U _B	10 ... 30 V DC
Ripple		10 %
No-load supply current	I ₀	< 25 mA

Output

Switching type	light/dark on electrically switchable	
Signal output	Push-pull output, short-circuit protected, reverse polarity protected	
Switching voltage	max. 30 V DC	
Switching current	max. 100 mA	
Voltage drop	U _d	≤ 2.5 V DC
Switching frequency	f	1000 Hz
Response time		0.5 ms

Ambient conditions

Ambient temperature	-20 ... 60 °C (-4 ... 140 °F)
Storage temperature	-20 ... 75 °C (-4 ... 167 °F)

Mechanical specifications

Degree of protection	IP67 / IP69K
Connection	300 mm fixed cable with M12 x 1, 4-pin connector

Material

Housing	ABS
Optical face	glass pane
Cable	PUR

Mass

approx. 15 g

Compliance with standards and directives

Standard conformity	
Product standard	EN 60947-5-2:2007 IEC 60947-5-2:2007
Shock and impact resistance	IEC / EN 60068, half-sine, 40 g in each X, Y and Z directions
Vibration resistance	IEC / EN 60068-2-6, Sinus, 10 - 150 Hz, 5 g in each X, Y and Z directions

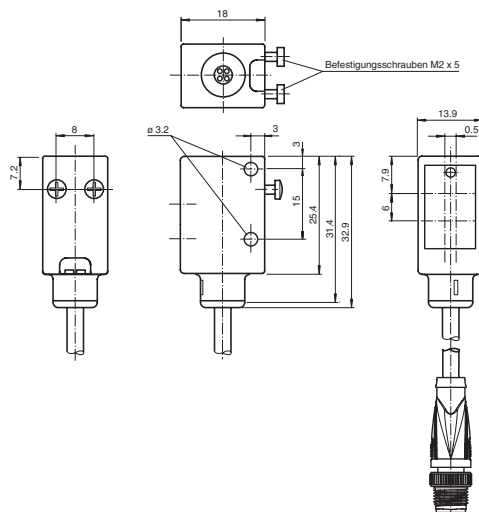
Approvals and certificates

CE conformity	yes
UL approval	cULus Listed
CCC approval	CCC approval / marking not required for products rated ≤36 V

Sicherheitshinweise:

- Vor der Inbetriebnahme Betriebsanleitung lesen
- Anschluss, Montage und Einstellung nur durch Fachpersonal
- Kein Sicherheitsbauteil gemäß EU-Maschinenrichtlinie

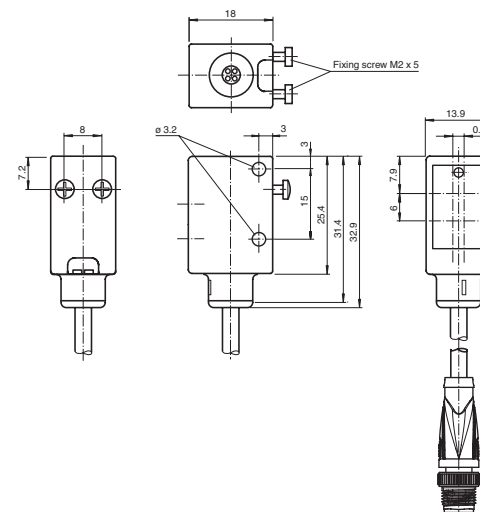
Abmessungen



Security Instructions:

- Read the operating instructions before attempting commissioning
- Installation, connection and adjustments should only be undertaken by specialist personnel
- Not a safety component in accordance with the EU Machinery Directive

Dimensions



Anzeigen/Bedienelemente



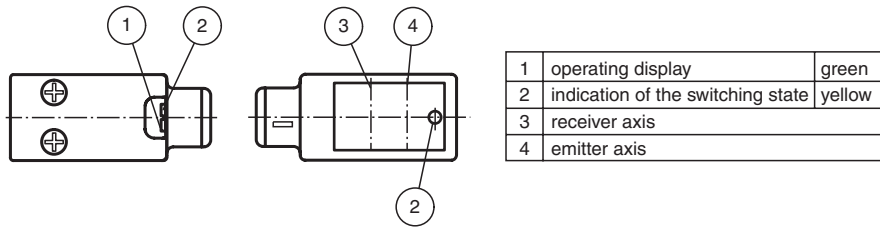
Object detection:

Place the object to be detected at the desired maximum detection range and align the light spot to it. If the object is detected, the yellow LED lights up.

Cleaning:

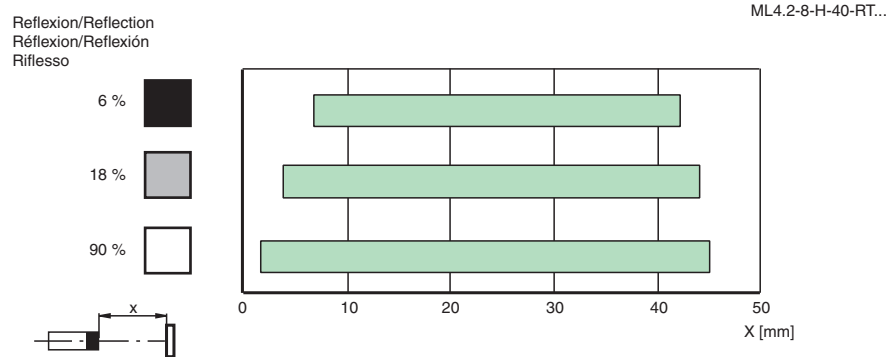
We recommend cleaning the optical surface and checking the screwed connection and other connections at regular intervals.

Indicators/operating means



Tastbereiche Detection ranges Distancias utiles

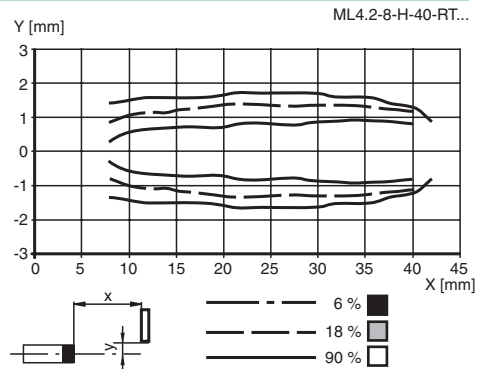
Rangos de detección Domaines de detection



Charakteristische Ansprechkurve Courbe de response caractéristique Curve di risposta caratteristica

Characteristic response curve Curva de respuesta característica

Möglicher Abstand (Versatz) zwischen optischer Achse und Referenzobjekt.
Permissible distance (offset) between optical axis and reference target.
Ecart possible entre l'axe optique et la cible de référence.
Desplazamiento entre el eje óptico y objeto de referencia.
Distanza possibile (sfalsato) tra l'asse ottico e l'oggetto di riferimento.



Einstellhinweise/adjustment instructions

D

Bestimmungsgemäße Verwendung:

Beim Reflexionslichttaster mit Hintergrundausbldung befinden sich Sender und Empfänger in einem Gehäuse. Durch eine Winkelanordnung zwischen Sender und Empfänger (2 Empfängerelemente) wird eine Ausblendung von Objekten außerhalb des Tastbereiches erreicht. Die Erfassung von Objekten erfolgt unabhängig von deren Oberflächenstruktur, Helligkeit und Farbe, sowie der Helligkeit des Hintergrundes.

Montagehinweise:

Die Sensoren können mit den Befestigungsschrauben direkt befestigt werden oder über einen Haltewinkel (nicht im Lieferumfang). Die Untergrundfläche muss plan sein, um Gehäuseverzug beim Festziehen zu vermeiden. Es empfiehlt sich, die Mutter und Schraube mit Federscheiben zu sichern, um einer Dejustierung des Sensors vorzubeugen.

Justage:

Nach Anlegen der Betriebsspannung leuchtet die LED grün. Sensor auf den Hintergrund ausrichten.

Objekterfassung:

Das zu erfassende Objekt in der gewünschten maximalen Tastweite platzieren und den Lichtfleck darauf ausrichten. Wird das Objekt erfasst, leuchtet die gelbe LED.

Reinigung:

Wir empfehlen in regelmäßigen Abständen die Optikfläche zu reinigen und Verschraubungen, sowie die Anschlussverbindungen zu überprüfen.

GB

Intended use:

The transmitter and receiver are located in the same housing for direct detection sensors with background masking. Marking of objects outside the detection range is achieved by arranging the angle between the transmitter and receiver (2 receiver elements). Objects are detected independently of their surface structures, brightness and colour, as well as the brightness of the background.

Mounting instructions:

The sensors can be fastened directly with fixing screws or with a support bracket (not included with delivery).

The surface underneath must be flat to prevent the housing from moving when it is tightened into position. We recommend securing the nut and screw in place with spring washers to prevent the sensor from going out of adjustment.

Adjustment:

After the operating voltage is applied, the LED is lit green. Align the sensor to the background.