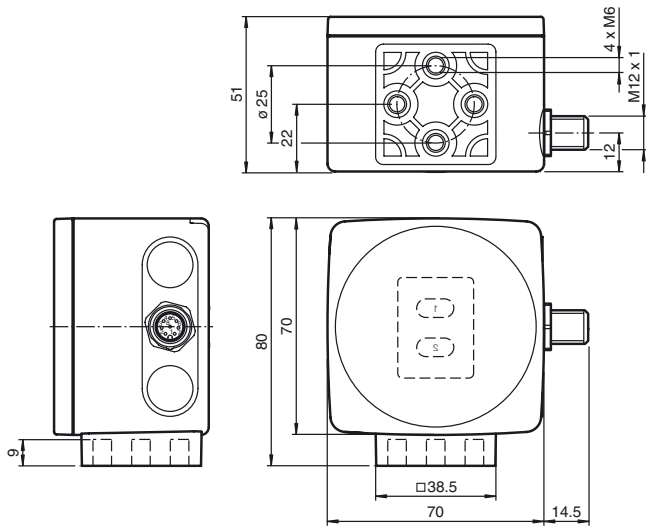
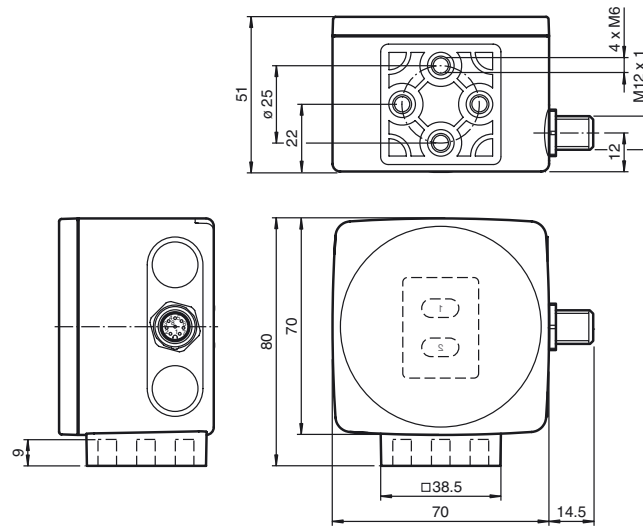


Abmessungen



Alle Abmessungen in mm

Dimensions



All dimensions in mm

Optischer Lesekopf Optical reading head PCV100-F200-R4-V19

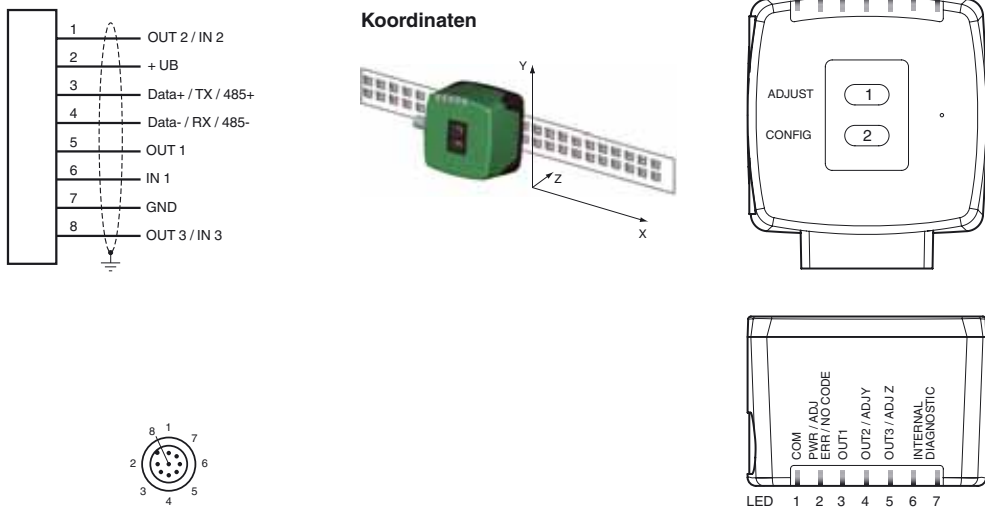
CE

Partnummer / Part. 236997
Datum / 03/24/2017
Doc. 45-3665H
DIN A3 ->

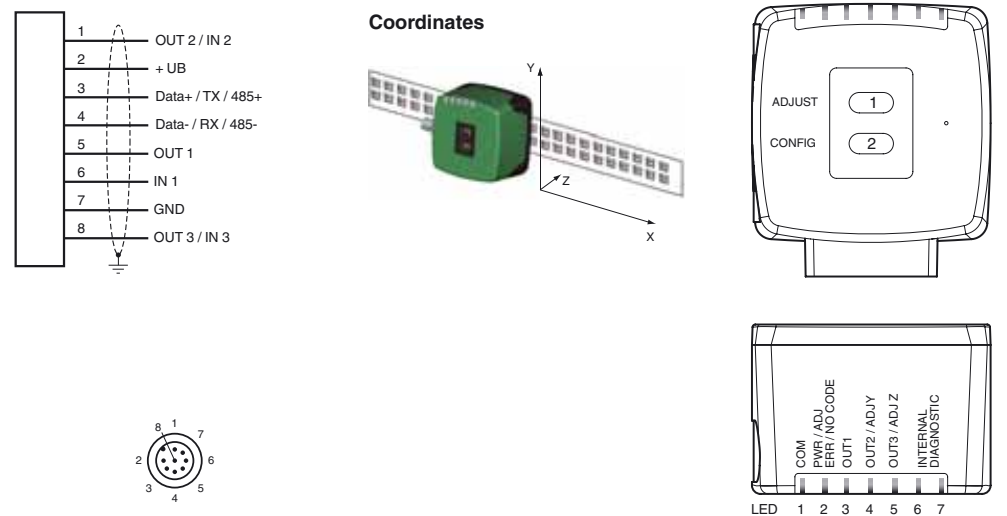


PEPPERL+FUCHS
SENSING YOUR NEEDS

Elektrischer Anschluss/Kurven/Zusätzliche Informationen



Electrical Connection / Curves / Additional Information



Technische Daten

Allgemeine Daten

Überfahrgeschwindigkeit	v	≤ 8 m/s
Messlänge		max. 10000 m
Lichtart		Integrierter LED-Blitz (rot)
Leseabstand		100 mm
Schärfentiefe		± 20 mm
Leseveld		50 mm x 30 mm
Fremdlichtgrenze		100000 Lux
Auflösung		± 0,1 mm

Kenndaten

Bildaufnehmer		
Typ		CMOS, Global Shutter
Prozessor		
Taktfrequenz		600 MHz
Rechengeschwindigkeit		4800 MIPS

Kenndaten funktionale Sicherheit

MTTF _d		100 a
Gebrauchsdauer (T _M)		50 a
Diagnosedeckungsgrad (DC)		0 %

Anzeigen/Bedienelemente

LED-Anzeige		7 LEDs (Kommunikation, Ausrichthilfe, Statusmeldungen)
-------------	--	--

Elektrische Daten

Betriebsspannung	U _B	15 ... 30 V DC, PELV
Leerlaufstrom	I ₀	max. 200 mA
Leistungsaufnahme	P ₀	3 W

Schnittstelle

Schnittstellentyp		RS 485-Schnittstelle
Ausgabecode		Binär-Code
Übertragungsrate		38400 ... 230400 Bit/s
Abschluss		Abschlusswiderstand zuschaltbar
Anfragezykluszeit		≥ 10 ms

Eingang

Eingangstyp		1 bis 3 Funktionseingänge, parametrierbar
Eingangsimpedanz		≥ 27 kΩ

Ausgang

Ausgangstyp		1 bis 3 Schaltausgänge, PNP, parametrierbar, kurzschlussfest
Schaltspannung		Betriebsspannung
Schaltstrom		150 mA je Ausgang

Normenkonformität

Störaussendung		EN 61000-6-4:2007+A1:2011
Störfestigkeit		EN 61000-6-2:2005
Schockfestigkeit		EN 60068-2-27:2009
Schwingungsfestigkeit		EN 60068-2-6:2008

Umgebungsbedingungen

Betriebstemperatur		0 ... 60 °C (32 ... 140 °F), -20 ... 60 °C (-4 ... 140 °F) (nicht kondensierend; Eisbildung an der Frontscheibe vermeiden!)
Lagertemperatur		-20 ... 85 °C (-4 ... 185 °F)
Relative Luftfeuchtigkeit		90 %, nicht kondensierend

Mechanische Daten

Anschlussart		Gerätestecker M12 x 1, 8-polig
Gehäusebreite		70 mm
Gehäusehöhe		70 mm
Schutzart		IP67
Material		

Technical data

General specifications

Passage speed	v	≤ 8 m/s
Measuring range		max. 10000 m
Light type		Integrated LED lightning (red)
Read distance		100 mm
Depth of focus		± 20 mm
Reading field		50 mm x 30 mm
Ambient light limit		100000 Lux
Resolution		± 0.1 mm

Nominal ratings

Camera		
Type		CMOS, Global shutter
Processor		
Clock pulse frequency		600 MHz
Speed of computation		4800 MIPS

Functional safety related parameters

MTTF _d		100 a
Mission Time (T _M)		50 a
Diagnostic Coverage (DC)		0 %

Indicators/operating means

LED indicator		7 LEDs (communication, alignment aid, status information)
---------------	--	---

Electrical specifications

Operating voltage	U _B	15 ... 30 V DC, PELV
No-load supply current	I ₀	max. 200 mA
Power consumption	P ₀	3 W

Interface

Interface type		RS 485 interface
Data output code		binary code
Transfer rate		38400 ... 230400 Bit/s
Termination		Switchable terminal resistor
Query cycle time		≥ 10 ms

Input

Input type		1 to 3 functional inputs, programmable
Input impedance		≥ 27 kΩ

Output

Output type		1 to 3 switch outputs, PNP, programmable, short-circuit protected
Switching voltage		Operating voltage
Switching current		150 mA each output

Standard conformity

Emitted interference		EN 61000-6-4:2007+A1:2011
Noise immunity		EN 61000-6-2:2005
Shock resistance		EN 60068-2-27:2009
Vibration resistance		EN 60068-2-6:2008

Ambient conditions

Operating temperature		0 ... 60 °C (32 ... 140 °F), -20 ... 60 °C (-4 ... 140 °F) (noncondensing; prevent icing on the lens!)
Storage temperature		-20 ... 85 °C (-4 ... 185 °F)
Relative humidity		90 %, noncondensing

Mechanical specifications

Connection type		8-pin, M12 x 1 connector
Housing width		70 mm
Housing height		70 mm
Degree of protection		IP67
Material		
Housing		PC/ABS

Gehäuse	PC/ABS
Masse	ca. 160 g
Zulassungen und Zertifikate	
EAC-Konformität	TR CU 020/2011
UL-Zulassung	cULus Listed, General Purpose, Class 2 Power Source, Type 1 enclosure
CCC-Zulassung	Produkte, deren max. Betriebsspannung ≤36 V ist, sind nicht zulassungspflichtig und daher nicht mit einer CCC-Kennzeichnung versehen.

Allgemeines

Der Lesekopf ist Teil des Positioniersystems im Auflichtverfahren von Pepperl+Fuchs. Er besteht unter anderem aus einem Kameramodul und einer integrierten Beleuchtungseinheit. Damit erfasst der Lesekopf Positionsmarken, welche in Form von DataMatrix-Codes auf einem selbstklebenden Codeband aufgebracht sind. Die Montage des Codebandes erfolgt in der Regel stationär an einem festen Teil der Anlage (Fahrstuhlschacht, Tragschiene einer EHB ...) - die des Lesekopfes an einem sich parallel dazu beweglichen "Fahrzeug" (Fahrstuhlkabine, Fahrwerk einer EHB ...).

Montage und Inbetriebnahme

Montieren Sie den Lesekopf so, dass seine optische Fläche den optimalen Leseabstand zum Codeband einnimmt (siehe Technische Daten). Die Stabilität der Montage und die Führung des Fahrzeuges muss so beschaffen sein, dass im laufenden Betrieb der Tiefenschärfbereich des Lesekopfes nicht verlassen wird.

Alle Leseköpfe lassen sich durch Parametrieren optimal an die spezifischen Anforderungen anpassen. Die Parametrierung von Leseköpfen mit bidirektionaler Schnittstelle (alle außer SSI-Schnittstelle) kann wahlweise über die Schnittstelle selbst (interne Parametrierung) oder über einen optischen Parametriercode (externe Parametrierung) erfolgen. Leseköpfe mit SSI-Schnittstelle verfügen nur über die Möglichkeit der externen Parametrierung über optische Parametriercodes.

Anzeigen und Bedienelemente

Der Lesekopf ist zur optischen Funktionskontrolle und zur schnellen Diagnose mit 7 Anzeige-LEDs ausgestattet. Für die Aktivierung der Ausrichthilfe und des Parametriermodus verfügt der Lesekopf über 2 Tasten an der Geräterückseite.

LEDs

LED	Farbe	Beschriftung	Bedeutung
1	gelb	COM	Kommunikation aktiv
2	grün/rot	PWR/ADJ ERR/NO CODE	Code erkannt/nicht erkannt, Error
3	gelb	OUT1	Ausgang 1
4	gelb	OUT2/ADJ Y	Ausgang 2, Ausrichthilfe Y
5	gelb	OUT3/ADJ Z	Ausgang 3, Ausrichthilfe Z
6,7	rot/grün/gelb	INTERNAL DIAGNOSTIC	interne Diagnose

Externe Parametrierung

Für die externe Parametrierung benötigen Sie den Parametriercode als Datamatrix mit den gewünschten Lesekopf-Parametern. Datamatrix Codekarten für die schrittweise externe Parametrierung sind in der Betriebsanleitung des Lesekopfes abgedruckt.

Eine Parametrierung ist nur innerhalb von 10 Minuten nach dem Einschalten des Lesekopfes möglich. Erfolgt ein Tastendruck nach Ablauf von 10 Minuten nach dem Einschalten, erfolgt eine optische Signalisierung durch die LEDs (LED1, gelb/LED2, rot/LED3, gelb/LED4, gelb/LED5, gelb blinken für 2 Sekunden)

- Die Umschaltung vom Normalbetrieb in den Parametriermodus erfolgt über die Taste 2 an der Rückseite des Lesekopfes. Die Taste 2 muss dazu länger als 2 Sekunden gedrückt werden. Die LED3 blinkt nun. **Hinweis:** Nach 1 Minute Inaktivität wird der Parametriermodus automatisch verlassen. Der Lesekopf kehrt in den Normalbetrieb zurück und arbeitet mit unveränderten Einstellungen.
- Bringen Sie den Parametriercode in das Sichtfeld des Kameramoduls. Nach Erkennen des Parametriercodes leuchtet die grüne LED2 1s lang. Bei ungültigem Parametriercode leuchtet die LED2 für 2 Sekunden rot.
- Ein kurzer Druck auf die Taste 2 beendet den Parametriermodus und die geänderten Parameter werden nicht flüchtig im Lesekopf abgespeichert.

Ausrichthilfe für die Y- und Z-Koordinate

Die Aktivierung der Ausrichthilfe ist nur innerhalb von 10 Minuten nach dem Einschalten des Lesekopfes möglich. Die Umschaltung vom Normalbetrieb in die Betriebsart „Ausrichthilfe“ erfolgt über die Taste 1 an der Rückseite des Lesekopfes.

- Drücken Sie die Taste 1 länger als 2 Sekunden. Die LED2 blinkt bei erkanntem Codeband in der Farbe grün. Bei nicht erkanntem Codeband blinkt die LED2 rot.
- Z-Koordinate:** Ist der Abstand der Kamera zum Codeband zu klein, leuchtet die gelbe LED5. Ist der Abstand zu groß, erlischt die gelbe LED5. Innerhalb des Sollbereichs blinkt die gelbe LED5 im Gleichtakt zur grünen LED2.
- Y-Koordinate:** Liegt die optische Achse der Kamera zu tief relativ zur Codebandmitte, leuchtet die gelbe LED4. Liegt die optische Achse zu hoch, erlischt die gelbe LED4. Im Sollbereich blinkt die gelbe LED4 im Gleichtakt zur grünen LED2.
- Ein kurzer Druck auf die Taste 1 beendet die Ausrichthilfe und der Lesekopf wechselt in den Normalbetrieb.

Default-Werte

Die Parameter des Lesekopfes PCV...-R4-* haben im Auslieferungszustand die folgenden Default-Werte:

Parameter	Default-Wert
X-Auflösung	1 mm
Y-Auflösung	1 mm
Orientierung	0°
Codebandbreite	2-reihig
X-Position Offset	0
X-Wert bei „No Position“	0
Y-Wert bei „No Position“	0
Geschwindigkeitswert bei „No Position“	127
Übergeschwindigkeitsschwelle bzgl. Protokoll	12,5 m/s
X-Wert bei „Error“	Fehlernummer
Y-Wert bei „Error“	Fehlernummer
Geschwindigkeitswert bei „Error“	Fehlernummer
Input / Output	Inaktiv
RS485-Adresse	0
RS485-Baudrate	115200
RS485-Busabschluss	ON

Mass approx. 160 g

Approvals and certificates

EAC conformity	TR CU 020/2011
UL approval	cULus Listed, General Purpose, Class 2 Power Source, Type 1 enclosure
CCC approval	CCC approval / marking not required for products rated ≤36 V

General

The reading head is part of the positioning system in the method for measurement by Pepperl+Fuchs. It consists of a camera module and an integrated illumination unit among other things. The reading head detects position marks, which are put on an adhesive code band in the form of Data Matrix code. The mounting of the code band is as a rule stationary on a firm part of the plant (elevator shaft, overhead conveyor mounting rails...); that of the reading head is parallel on the moving "vehicle" (elevator car, overhead conveyor chassis...).

Mounting and commissioning

Mount the reading head such that its optical surface captures the optimal read distance to the code band (see Technical Data). The stability of the mounting and the guidance of the vehicle must be provided such that the depth of field of the reading head is not closed during operation.

All reading heads can be optimally customized by parameterization for specific requirements. The parameterization of reading heads with a bi-directional interface (all except SSI-interface) can take place via the interface itself (internal parameterization) or via an optical parameterization code (external parameterization). The reading heads with SSI interface only have the possibility of external parameterization via optical parameterization codes.

Displays and Controls

The reading head allows visual function check and fast diagnosis with 7 indicator LEDs. The reading head has 2 buttons on the reverse of the device to activate the alignment aid and parameterization mode.

LEDs

LED	Color	Label	Meaning
1	Yellow	COM	Communication active
2	Green/red	PWR/ADJ ERR/NO CODE	Code recognized/not recognized, Error
3	Yellow	OUT1	Output 1
4	Yellow	OUT2/ADJ Y	Output 2, Alignment aid Y
5	Yellow	OUT3/ADJ Z	Output 3, Alignment aid Z
6,7	red/green/yellow	INTERNAL DIAGNOSTICS	Internal diagnostics

External parameterization

For external parameterization you require the parameterization code as Data Matrix with the desired reading head parameters. Data Matrix code cards for step-by-step external parameterization are printed in the reading heads operating instructions.

Parameterization is only possible within 10 minutes of switching on the reading head. If a button is pressed after 10 minutes subsequent to switching on, there is visual signaling via the LEDs (LED1, yellow/LED2, red/LED3, yellow/LED4, yellow/LED5, yellow flash for 2 seconds)

- The switchover from normal operation to parameterization mode is via button 2 on the reverse of the reading head. Button 2 must be pressed for more than 2 seconds. LED3 now flashes. **Note:** Parameterization mode automatically ends after 1 minute of inactivity. The reading head returns to normal operation and works with unchanged settings.
- Place the parameterization code in the view of the camera module. After recognition of the parameterization code, the green LED2 lights up for 1s. In the event of an invalid parameterization code, the red LED2 lights up for 2 s.
- A short press on button 2 ends the parameterization mode and the changed parameters are not stored volatile in the reading head.

Alignment aid for the Y and Z coordinates

The activation of the alignment aid is only possible within 10 minutes of switching on the reading head. The switchover from normal operation to "alignment aid operating mode is via button 1 on the reverse of the reading head.

- Press the button 1 for longer than 2 s. LED2 flashes green for a recognized code band. LED2 flashes red for an unrecognized code band.
- Z coordinate:** If the distance of the camera to the code band too small, the yellow LED5 lights up. If the distance of the camera to the code band too large, the yellow LED5 lights up. Within the target range, the yellow LED5 flashes at the same time as the green LED2.
- Y coordinate:** If the optical axis of the camera is too deep in relation to the middle of the code band, the yellow LED4 lights up. If the optical axis is too high, the yellow LED4 extinguishes. Within the target range, the yellow LED4 flashes at the same time as the green LED2.
- A short press on button 1 ends the alignment aid and the reading head changes to normal operation.

Default values

On delivery the parameters of the read head PCV...-R4-* have the following default values:

Parameter	Default values
X-Resolution	1 mm
Y-Resolution	1 mm
Orientation	0°
Width code reel	2-row
X-Position Offset	0
X value for „No Position“	0
Y value for „No Position“	0
Speed value for „No Position“	127
Overspeed threshold regarding protocol	12.5 m/s
X value for „Error“	Error number
Y value for „Error“	Error number
Speed value for „Error“	Error number
Input / output	Inactive
RS485 address	0
RS485 baudrate	115200
RS485 bus termination	ON

Adressen / Addresses / Adresses / Direcciones / Indirizzi

Contact Pepperl+Fuchs GmbH · 68301 Mannheim · Germany · Tel. +49 621 776-4411 · Fax +49 621 776-27-4411 · E-mail: fa-info@de.pepperl-fuchs.com

Worldwide Headquarters: Pepperl+Fuchs GmbH · Mannheim · Germany · E-mail: info@de.pepperl-fuchs.com

USA Headquarters: Pepperl+Fuchs Inc. · Twinsburg · USA · E-mail: fa-info@us.pepperl-fuchs.com

Asia Pacific Headquarters: Pepperl+Fuchs Pte Ltd · Singapore · E-mail: fa-info@sg.pepperl-fuchs.com · Company Registration No. 199003130E

For more contact-adresses refer to the catalogue or internet: <http://www.pepperl-fuchs.com>