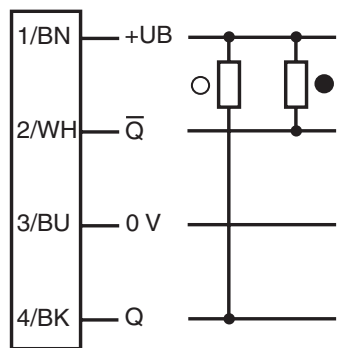
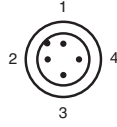


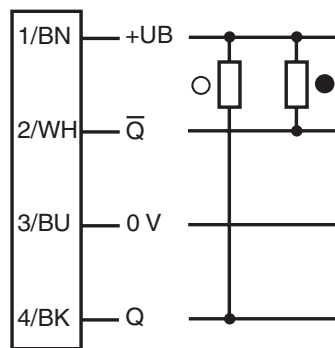
## Elektrischer Anschluss



○ = Hellschaltung  
● = Dunkelschaltung



## Electrical connection



○ = Light on  
● = Dark on

## Adressen/Addresses



Pepperl+Fuchs GmbH  
68301 Mannheim · Germany  
Tel. +49 621 776-4411  
Fax +49 621 776-27-4411  
E-mail: fa-info@de.pepperl-fuchs.com

**Worldwide Headquarters**  
Pepperl+Fuchs GmbH · Mannheim · Germany  
E-mail: fa-info@de.pepperl-fuchs.com

**USA Headquarters**  
Pepperl+Fuchs Inc. · Twinsburg · USA  
E-mail: fa-info@us.pepperl-fuchs.com

**Asia Pacific Headquarters**  
Pepperl+Fuchs Pte Ltd · Singapore  
E-mail: fa-info@sg.pepperl-fuchs.com  
Company Registration No. 199003130E

[www.pepperl-fuchs.com](http://www.pepperl-fuchs.com)

Reflexions-Lichtschanke  
mit Gerätestecker M12 x 1, 4-polig  
Retroreflective sensor  
with 4-pin, M12 x 1 connector

RL61-55-Z/92/127



Doc. No.: 45-3712B  
DIN A3 -> DIN A7

Part. No.: 919655  
Date: 11/03/2014



**PEPPERL+FUCHS**  
SENSING YOUR NEEDS

## Technische Daten

Allgemeine Daten		
Betriebsreichweite		0 ... 18 m
Reflektorabstand		0,3 ... 18 m
Grenzreichweite		25 m
Referenzobjekt		Reflektor FE-RR1
Lichtsender		LED
Lichtart		rot, Wechsellicht, 630 nm
Polarisationsfilter		ja
Lichtfleckdurchmesser		ca. 350 mm im Abstand von 18 m
Öffnungswinkel		1,1 °
Fremdlichtgrenze		5000 Lux ; nach EN 60947-5-2
Anzeigen/Bedienelemente		
Betriebsanzeige		2 LEDs grün
Funktionsanzeige		2 LEDs gelb ein: Reflektor innerhalb des Erfassungsbereich aus: Reflektor außerhalb des Erfassungsbereich
Bedienelemente		Hell-/Dunkel-Umschalter
Bedienelemente		Tastweitereinsteller
Bedienelemente		Zeiteinsteller (0 ... 50 ms)
Elektrische Daten		
Betriebsspannung	$U_B$	10 ... 30 V DC
Welligkeit		10 %
Leerlaufstrom	$I_0$	≤ 35 mA
Schutzklasse		II, Bemessungsspannung ≤ 250 V AC bei Verschmutzungsgrad 1-2 nach IEC 60664-1 Ausgangskreis basisisoliert vom Eingangskreis nach EN 50178, Bemessungsisolationsspannung 240 V AC
Ausgang		
Schaltungsart		hell-/dunkelschaltend, umschaltbar
Signalausgang		2 NPN antivalent, kurzschlussfest, verpolgeschützt
Schaltspannung		max. 30 V DC
Schaltstrom		max. 100 mA
Spannungsfall	$U_d$	≤ 2,5 V
Schaltfrequenz	$f$	500 Hz
Ansprechzeit		≤ 1 ms
Timerfunktion		DIP-Schalter für Betriebsartenwahl
Umgebungsbedingungen		
Umgebungstemperatur		-40 ... 55 °C (-40 ... 131 °F)
Lagertemperatur		-40 ... 70 °C (-40 ... 158 °F)
Mechanische Daten		
Schutzart		IP67
Anschluss		Gerätestecker M12 x 1, 4-polig
Material		
Gehäuse		PC (Polycarbonat)
Lichtaustritt		PMMA
Masse		120 g
Anzugsmoment Befestigungsschrauben		≤ 2 Nm
Normen- und Richtlinienkonformität		
Normenkonformität		
Produktnorm		EN 60947-5-2:2007 IEC 60947-5-2:2007
Zulassungen und Zertifikate		
UL-Zulassung		cULus
CCC-Zulassung		Produkte, deren max. Betriebsspannung ≤ 36 V ist, sind nicht zulassungspflichtig und daher nicht mit einer CCC-Kennzeichnung versehen.

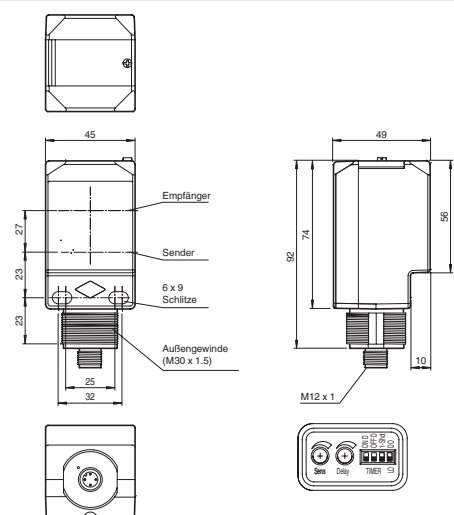
## Technical data

General specifications		
Effective detection range		0 ... 18 m
Reflector distance		0.3 ... 18 m
Threshold detection range		25 m
Reference target		FE-RR1 reflector
Light source		LED
Light type		modulated visible red light, 630 nm
Polarization filter		yes
Diameter of the light spot		approx. 350 mm at a distance of 18 m
Angle of divergence		1.1 °
Ambient light limit		5000 Lux ; according EN 60947-5-2
Indicators/operating means		
Operation indicator		2 LEDs green
Function indicator		2 LEDs yellow on: reflector inside the sensing range off: reflector outside the sensing range
Control elements		Light/Dark switch
Control elements		Detection range adjuster
Control elements		Time adjuster (0 ... 50 ms)
Electrical specifications		
Operating voltage	$U_B$	10 ... 30 V DC
Ripple		10 %
No-load supply current	$I_0$	≤ 35 mA
Protection class		II, rated voltage ≤ 250 V AC with pollution degree 1-2 according to IEC 60664-1 Output circuit basis insulation of input circuit according to EN 50178, rated insulation voltage 240 V AC
Output		
Switching type		light/dark on, switchable
Signal output		2 NPN complementary, short-circuit protected, reverse polarity protected
Switching voltage		max. 30 V DC
Switching current		max. 100 mA
Voltage drop	$U_d$	≤ 2.5 V
Switching frequency	$f$	500 Hz
Response time		≤ 1 ms
Timer function		DIP-switch for selection of operating modes
Ambient conditions		
Ambient temperature		-40 ... 55 °C (-40 ... 131 °F)
Storage temperature		-40 ... 70 °C (-40 ... 158 °F)
Mechanical specifications		
Degree of protection		IP67
Connection		4-pin, M12 x 1 connector
Material		
Housing		PC (Polycarbonate)
Optical face		PMMA
Mass		120 g
Tightening torque, fastening screws		≤ 2 Nm
Compliance with standards and directives		
Standard conformity		
Product standard		EN 60947-5-2:2007 IEC 60947-5-2:2007
Approvals and certificates		
UL approval		cULus
CCC approval		CCC approval / marking not required for products rated ≤ 36 V

## Sicherheitshinweise:

- Vor der Inbetriebnahme Betriebsanleitung lesen
- Anschluss, Montage und Einstellung nur durch Fachpersonal
- Kein Sicherheitsbauteil gemäß EU-Maschinenrichtlinie

## Abmessungen

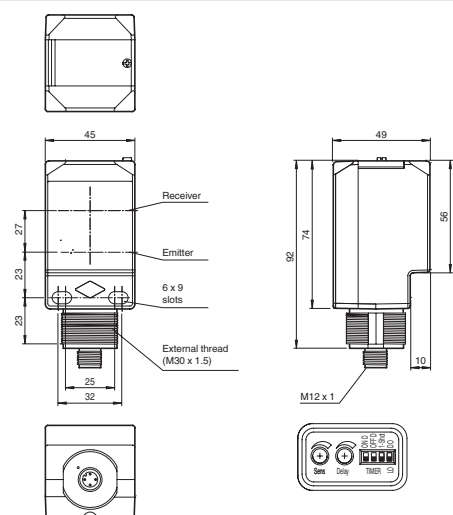


alle Maße in mm

## Security Instructions:

- Read the operating instructions before attempting commissioning
- Installation, connection and adjustments should only be undertaken by specialist personnel
- Not a safety component in accordance with the EU Machinery Directive

## Dimensions



all dimensions in mm

**Beschreibung/Description**

**D**

**Bestimmungsgemäße Verwendung**

Eine Reflexions-Lichtschanke enthält Sender und Empfänger in einem Gehäuse. Das Licht des Senders wird von einem Reflektor zum Empfänger zurückgestrahlt. Bei Unterbrechung des Lichtstrahls durch ein Objekt wird die Schaltfunktion ausgelöst.

**Montagehinweise**

Die Sensoren können über Durchgangsbohrungen direkt oder über einen Haltewinkel bzw. Klemmkörper (diese sind nicht im Lieferumfang enthalten) befestigt werden. Die Untergrundfläche muss plan sein, um Gehäuseverzug beim Festziehen zu vermeiden. Es empfiehlt sich, die Mutter und Schraube mit Federscheiben zu sichern, um einer Dejustierung des Sensors vorzubeugen.

**Justierung**

Nach Anlegen der Betriebsspannung leuchtet die LED grün. Montieren Sie den geeigneten Reflektor gegenüber der Lichtschranke. Nach der Grobeinstellung auf den Reflektor wird der Sensor (ohne Objekt) durch horizontales und vertikales Schwenken so optimal auf den Reflektor ausgerichtet, dass die gelbe Leuchtanzeige konstant leuchtet. Bei ungenauer Ausrichtung blinkt die gelbe LED.

**Kontrolle Objekterfassung**

Das Objekt in den Strahlengang bringen. Wird das Objekt erfasst, erlischt die gelbe LED. Leuchtet die gelbe LED weiterhin muss die Empfindlichkeit am Potentiometer so lange reduziert werden bis sie erlischt. Nach Entfernen des Objektes leuchtet die Anzeige-LED gelb wieder konstant.

**Reinigung**

Bei Verschlechterung des Empfangs (Verschmutzung) blinkt die gelbe LED im Empfänger. Deshalb empfehlen wir in regelmäßigen Abständen den Lichtaustritt zu reinigen und Verschraubungen, sowie die Steckverbindungen zu überprüfen.

**GB**

**Intended use**

The retroreflective sensor contains the emitter and receiver in a single housing. The light from transmitter is reflected back from a reflector to the receiver. If an object interrupts the light beam, the switching function is initiated.

**Mounting instructions**

The sensor can be mounted using the through-holes or with a mounting bracket (not included with delivery). The base surface must be flat to avoid distorting the sensor housing during mounting. It is advisable to secure the bolts and screws with washers so that the sensor does not become misaligned.

**Adjustment instructions**

Connect the sensor to operating voltage and the green LED lights up solid. Mount a suitable reflector opposite the sensor and make a rough adjustment. The precise adjustment is done by swiveling the sensor horizontally and vertically. With optimum light reception, the yellow LED lights up solid. It will blink if the sensor requires fine adjustment.

**Object detection check**

Move an object into the light beam. If the object is detected, the yellow LED switches off. If it does not switch off, reduce the sensitivity with the potentiometer until it does. It should light up solid when the object is removed.

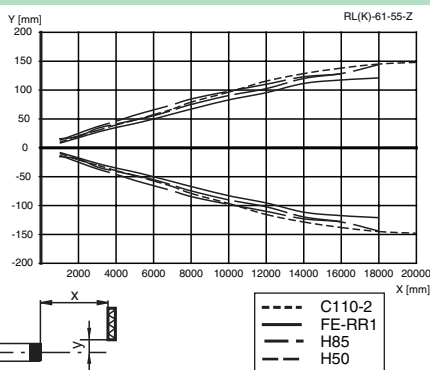
**Cleaning**

The yellow LED flashes if the light received decreases (e.g. dirty lenses). We recommend that you clean the optical interfaces and check all connections at regular intervals.

**Charakteristische Ansprechkurve  
Courbe de response caractéristique  
Curve di risposta caratteristica**

**Characteristic response curve  
Curva de respuesta característica**

Möglicher Abstand (Versatz) zwischen optischer Achse und Referenzobjekt.  
Permissible distance (offset) between optical axis and reference target.  
Ecart possible entre l'axe optique et la cible de référence.  
Desplazamiento entre el eje óptico y objeto de referencia.  
Distanza possibile (sfalsato) tra l'asse ottico e l'oggetto di riferimento.

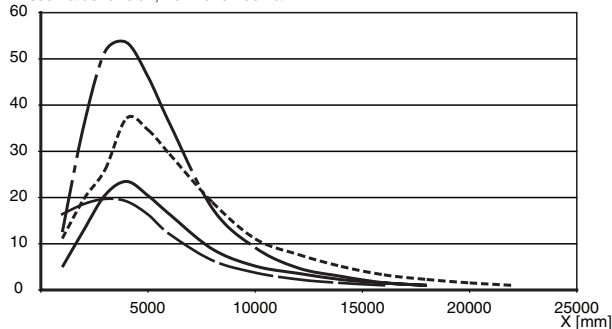


**Relative Empfangslichtstärke  
Intensité relative de la lumière reçue  
Intensità relativa luce in ricezione**

**Relative received light strength  
Potencia relativa de recepción lumínica**

Funktionsreserve, Stability control, Réserve de fonctionnement, Reserva de función, Funzione riserva

RL(K)61-55-Z



**Zeitfunktionen**

Schaltungsart	Detektion Status		Licht Empfangen
	Betriebsart		
Hellschaltung	Keine Verzögerung (Timer aus)		EIN AUS
DIP-Schalter Position	Anzugsverzögerung		EIN AUS
	Abfallverzögerung		EIN AUS
DIP-Schalter Position	Einschaltwischer		EIN AUS
	Anzugsverzögerung und Abfallverzögerung		EIN AUS

Schaltungsart	Detektion Status		Licht Empfangen
	Betriebsart		
Dunkelschaltung	Keine Verzögerung (Timer aus)		EIN AUS
DIP-Schalter Position	Anzugsverzögerung		EIN AUS
	Abfallverzögerung		EIN AUS
DIP-Schalter Position	Einschaltwischer		EIN AUS
	Anzugsverzögerung und Abfallverzögerung		EIN AUS

DIP-Schalter Position

**Timer Functions**

Switching Type	Detection Status		Light Received
	Operation Mode		
L.ON	No Delay (Timer OFF)		ON OFF
DIP-Schalter Position	ON Delay		ON OFF
	OFF Delay		ON OFF
DIP-Schalter Position	One-Shot Delay		ON OFF
	ON Delay and OFF Delay		ON OFF

Switching Type	Detection Status		Light Received
	Operation Mode		
D.ON	No Delay (Timer OFF)		ON OFF
DIP-Schalter Position	ON Delay		ON OFF
	OFF Delay		ON OFF
DIP-Schalter Position	One-Shot Delay		ON OFF
	ON Delay and OFF Delay		ON OFF

DIP-Switch position