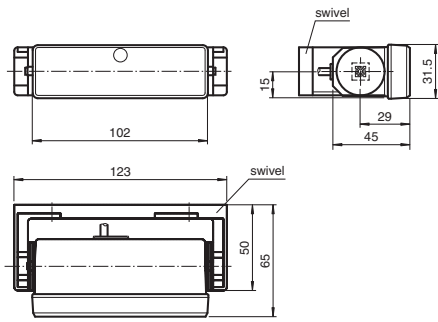


**Abmessungen:**  
**Construzione:**

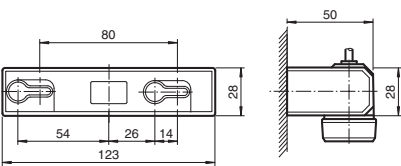
**Dimensions:**  
**Dimensiones:**

**Anschluss:**  
**Allacciamento elettrico:**

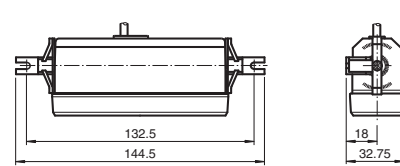
**Connection type:**  
**Conexión:**



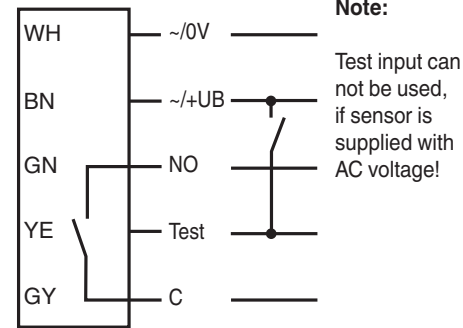
Mounting dimensions for swivel



Mounting dimensions with mounting bracket set AIR30



Alle Maße in mm  
All dimensions are in mm  
Tutte le dimensioni sono indicate in mm  
Todas las dimensiones son en mm



**Aktiv-Infrarot-Lichttaster**  
**Active infrared scanner**  
**Sensor óptico de detección directa infrarrojo-activo**  
**L'interruttore fotoelettrico attivo ad infrarossi**

**AIR30-8-H-2500-5299/38a**



Doc.No.: 45-3742E  
DIN A3 -> DIN A7

Part.No.: 240711  
Date: 09/20/2017



CE



**f PEPPERL+FUCHS**  
SENSING YOUR NEEDS

**Deutsch**

**Sicherheitshinweise:**

- Vor der Inbetriebnahme Betriebsanleitung lesen
- Anschluss, Montage und Einstellung nur durch Fachpersonal
- Kein Sicherheitsbauteil gemäß EU-Maschinenrichtlinie, darf nicht für Personenschutz oder NOT-AUS-Funktion verwendet werden.

**Technische Daten**

Allgemeine Daten	
Tastbereich min.	550 ... 1000 mm
Tastbereich max.	550 ... 2500 mm
Lichtsender	IREDD
Lichtart	infrarot, Wechsellicht
Schwarz-/Weiß-Differenz (6%/90%)	≤ 400 mm im Abstand von 2000 mm
Sendefrequenz	1800 Hz
Betriebsart	Hintergrundaussendung
Lichtfleckdurchmesser	50 mm bei Tastweite 2000 mm
Öffnungswinkel	ca. 1,4 °
Mitgeliefertes Zubehör	Drehbügel, Montagewinkel
Kenndaten funktionale Sicherheit	
MTTF <sub>d</sub>	1050 a
Gebrauchsdauer (T <sub>M</sub> )	20 a
Diagnosedeckungsgrad (DC)	90 %
Anzeigen/Bedienelemente	
Funktionsanzeige	LED rot: leuchtet bei aktivem Ausgang
Bedienelemente	Tastweitereinsteller, Hell-/Dunkelumschalter
Werkseinstellung	hellschaltend
Elektrische Daten	
Betriebsspannung U <sub>B</sub>	10 ... 48 V DC / 11 ... 36 V AC
Leerlaufstrom I <sub>0</sub>	100 mA
Eingang	
Testeingang	Senderabschaltung mit +U <sub>B</sub>
Ausgang	
Schaltungsart	hell-/dunkelschaltend, umschaltbar
Signaloutput	Relais, 1 Schließer
Schaltspannung	≤ 50 V AC / 24 V DC
Schaltstrom	≤ 200 mA AC / 1 A DC
Ansprechzeit	70 ms
Abfallzeit t <sub>off</sub>	ca. 200 ms
Umgebungsbedingungen	
Umgebungstemperatur	-20 ... 60 °C (-4 ... 140 °F)
Lagertemperatur	-20 ... 75 °C (-4 ... 167 °F)
Mechanische Daten	
Schutzart	IP52
Anschluss	Festkabel 5 m
Material	
Gehäuse	Kunststoff
Lichtaustritt	Luran®
Masse	50 g
Normen- und Richtlinienkonformität	
Richtlinienkonformität	
EMV-Richtlinie 2004/108/EG	EN 60947-5-2:2007+A1:2012
Normenkonformität	
Produktnorm	EN 60947-5-2:2007+A1:2012 IEC 60947-5-2:2007 + A1:2012
Normen	EN 61000-6-2:2005 + AC:2005 ohne EN 61000-4-5, EN 61000-4-11 EN 61000-6-3:2007+A1:2011
Zulassungen und Zertifikate	
CCC-Zulassung	Certified by China Compulsory Certification (CCC)

**English**

**Security Instructions:**

- Read the operating instructions before attempting commissioning
- Installation, connection and adjustments should only be undertaken by specialist personnel
- No safety component in accordance with the EU Machinery Directive. May not be used for protection of personnel or EMERGENCY-STOP functions.

**Technical data**

General specifications	
Detection range min.	550 ... 1000 mm
Detection range max.	550 ... 2500 mm
Light source	IREDD
Light type	modulated infrared light
Black/White difference (6 %/ 90 %)	≤ 400 mm at a distance of 2000 mm
Transmitter frequency	1800 Hz
Operating mode	Background suppression
Diameter of the light spot	50 mm at 2000 mm sensor range
Angle of divergence	approx. 1,4 °
Accessories provided	Swivel bracket, Mounting bracket
Functional safety related parameters	
MTTF <sub>d</sub>	1050 a
Mission Time (T <sub>M</sub> )	20 a
Diagnostic Coverage (DC)	90 %
Indicators/operating means	
Function indicator	LED red: lights up when output is active
Control elements	Sensing range adjuster, light-on/dark-on changeover switch
Factory setting	light on
Electrical specifications	
Operating voltage U <sub>B</sub>	10 ... 48 V DC / 11 ... 36 V AC
No-load supply current I <sub>0</sub>	100 mA
Input	
Test input	emitter deactivation at +U <sub>B</sub>
Output	
Switching type	light/dark on, switchable
Signal output	relay, 1 NO
Switching voltage	≤ 50 V AC / 24 V DC
Switching current	≤ 200 mA AC / 1 A DC
Response time	70 ms
De-energized delay t <sub>off</sub>	approx. 200 ms
Ambient conditions	
Ambient temperature	-20 ... 60 °C (-4 ... 140 °F)
Storage temperature	-20 ... 75 °C (-4 ... 167 °F)
Mechanical specifications	
Degree of protection	IP52
Connection	5 m fixed cable
Material	
Housing	plastic
Optical face	Luran®
Mass	50 g
Compliance with standards and directives	
Directive conformity	
EMC Directive 2004/108/EC	EN 60947-5-2:2007+A1:2012
Standard conformity	
Product standard	EN 60947-5-2:2007+A1:2012 IEC 60947-5-2:2007 + A1:2012
Standards	EN 61000-6-2:2005 + AC:2005 excluding EN 61000-4-5, EN 61000-4-11 EN 61000-6-3:2007+A1:2011
Approvals and certificates	
CCC approval	Certified by China Compulsory Certification (CCC)

**Español**

**Indicación de seguridad:**

- Antes de la puesta en marcha leer las indicaciones de uso.
- La conexión, el montaje y los ajustes deben realizarse sólo por personal cualificado.
- No es ningún elemento de seguridad según las normas CE que pueda utilizarse para protección de personas o como función de paro de emergencia.

**Datos técnicos**

Datos generales	
Rango de detección mín.	550 ... 1000 mm
Rango de detección máx.	550 ... 2500 mm
Emisor de luz	IREDD
Tipo de luz	Infrarrojo, luz alterna
Diferencia blanco/negro (6%/ 90%)	≤ 400 mm a una distancia de 2000 mm
Frecuencia emisora	1800 Hz
Modo operativo	Supresión de fondo
Diámetro del haz de luz	50 mm con rango de detección 2000 mm
Ángulo de apertura	aprox. 1,4 °
Accesorios suministrados	Estribo giratorio, escuadra de montaje
Datos característicos de seguridad funcional	
MTTF <sub>d</sub>	1050 a
Duración de servicio (T <sub>M</sub> )	20 a
Factor de cobertura de diagnóstico (DC)	90 %
Elementos de indicación y manejo	
Indicación de la función	LED rojo: se ilumina con la salida activada
Elementos de mando	Regulador del rango de detección, selector claro/oscuro
Configuración de fábrica	Conmutación claro
Datos eléctricos	
Tensión de trabajo U <sub>B</sub>	10 ... 48 V CC / 11 ... 36 V CA
Corriente en vacío I <sub>0</sub>	100 mA
Entrada	
Entrada de Test	Desconexión del emisor con +U <sub>B</sub>
Salida	
Tipo de conmutación	Conmutación claro/oscuro reversible, conmutable
Señal de salida	Relés, 1 N.A.
Tensión de conmutación	≤ 50 V CA / 24 V CC
Corriente de conmutación	≤ 200 mA CA / 1 A CC
Tiempo de respuesta	70 ms
Tiempo de caída t <sub>off</sub>	aprox. 200 ms
Condiciones ambientales	
Temperatura ambiente	-20 ... 60 °C (-4 ... 140 °F)
Temperatura de almacenaje	-20 ... 75 °C (-4 ... 167 °F)
Datos mecánicos	
Grado de protección	IP52
Conexión	Cable fijo 5 m
Material	
Carcasa	Plástico
Salida de luz	Luran®
Masa	50 g
Conformidad con Normas y Directivas	
Conformidad con la directiva	
Directiva CEM 2004/108/CE	EN 60947-5-2:2007+A1:2012
Conformidad con la normativa	
Norma del producto	EN 60947-5-2:2007+A1:2012 IEC 60947-5-2:2007 + A1:2012
Estándares	EN 61000-6-2:2005 + AC:2005 excluidas EN 61000-4-5, EN 61000-4-11 EN 61000-6-3:2007+A1:2011
Autorizaciones y Certificados	
Autorización CCC	Certificado por China Compulsory Certification (CCC)

**Italia**

**Avvertenze di sicurezza**

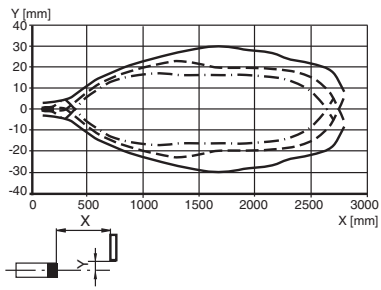
- "Prima della messa in funzione, leggere le istruzioni per l'uso.
- "Gli interventi di collegamento, montaggio e regolazione devono essere effettuati solo da personale specializzato.
- "Non si tratta di un componente di sicurezza conforme alla Direttiva UE "Macchine", pertanto non è consentito il suo utilizzo per la protezione delle persone o per la funzione di arresto d'emergenza.

**Dati tecnici**

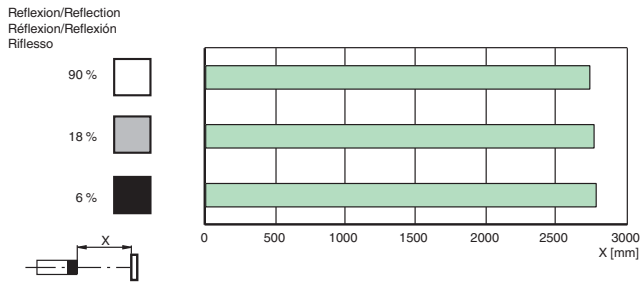
Dati generali	
Campo di scansione min.	550 ... 1000 mm
Campo di scansione max.	550 ... 2500 mm
Trasmittitore fotoelettrico	IREDD
Tipo di luce	infrarosso, modulata
Differenza bianco-nero (6%/ 90%)	≤ 400 mm alla distanza di 2000 mm
Frequenza di trasmissione	1800 Hz
Modo operativo	Soppressione dello sfondo
Diámetro spot	50 mm Per ampiezza di scansione 2000 mm
Angolo di apertura	circa. 1,4 °
Accessori facenti parte della fornitura	Staffa rotante, staffa di montaggio
Parametri Funzionale Safety	
MTTF <sub>d</sub>	1050 a
Durata dell'utilizzo (T <sub>M</sub> )	20 a
Grado di copertura della diagnosi (DC)	90 %
Indicatori / Elementi di comando	
Visualizzatore funzioni	LED rosso: si accende con uscita attiva
Elementi di comando	Regolatore dell'ampiezza di scansione, commutatore per presenza/assenza luce
Impostazione di fabbrica	Intervento in presenza di luce
Dati elettrici	
Tensione di esercizio U <sub>B</sub>	10 ... 48 V DC / 11 ... 36 V AC
Corrente in assenza di carico I <sub>0</sub>	100 mA
Ingresso	
Ingresso di test	Spegnimento del emittore con +U <sub>B</sub>
Uscita	
Tipo di circuito	Commutazione light on/dark on, invertibile
Uscita del segnale	Relè, 1 contatto NA
Tensione di uscita	≤ 50 V AC / 24 V DC
Corrente di uscita	≤ 200 mA AC / 1 A DC
Tempo di reazione	70 ms
Tiempo caduta t <sub>off</sub>	circa. 200 ms
Condizioni ambientali	
Temperatura ambiente	-20 ... 60 °C (-4 ... 140 °F)
Temperatura di stoccaggio	-20 ... 75 °C (-4 ... 167 °F)
Dati meccanici	
Grado di protezione	IP52
Collegamento	Cavo fisso 5 m
Materiale	
Custodia	Plastica
Superficie dell'ottica	Luran®
Peso	50 g
Conformità agli standard e alle direttive	
Conformità alle direttive	
Direttiva 2004/108/CE sulla compatibilità elettromagnetica	EN 60947-5-2:2007+A1:2012
Standard di conformità	
Standard di prodotto	EN 60947-5-2:2007+A1:2012 IEC 60947-5-2:2007 + A1:2012
Norme	EN 61000-6-2:2005 + AC:2005 ad esclusione di EN 61000-4-5, EN 61000-4-11 EN 61000-6-3:2007+A1:2011
Omologazioni e certificati	
Omologazione CCC	Certified by China Compulsory Certification (CCC)

**Charakteristische Ansprechkurve**  
**Curve de response caractéristique**  
**Curva di risposta caratteristica**

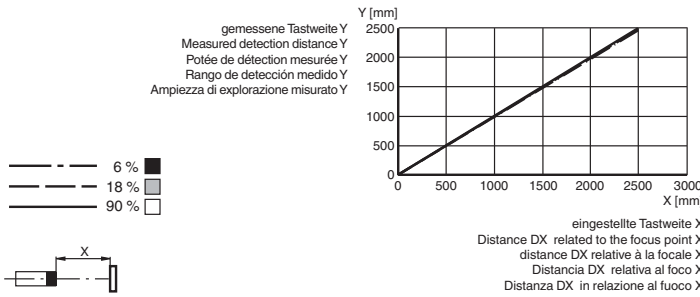
Möglicher Abstand (Versatz) zwischen optischer Achse und Referenzobjekt.  
Permissible distance (offset) between optical axis and reference target.  
Ecart possible entre l'axe optique et la cible de référence.  
Desplazamiento entre el eje óptico y objeto de referencia.  
Distanza possibile (sfalsato) tra l'asse ottico e l'oggetto di riferimento.



**Tastbereiche**  
**Detection ranges**  
**Distanzas utiles**



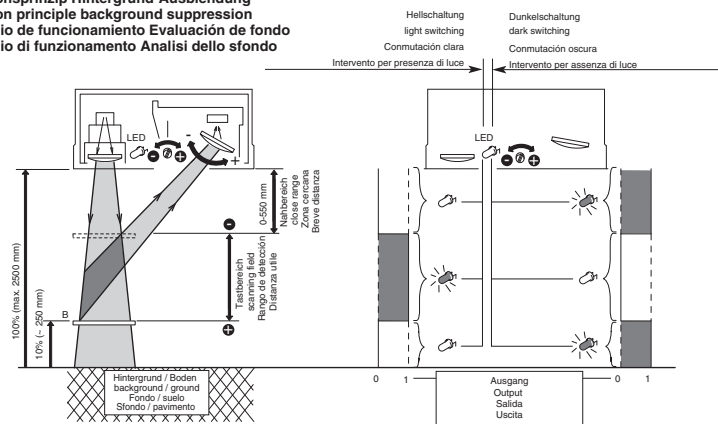
**Tastweitendifferenz**  
**L'attenuation de la protée**  
**Differenza dell' ampiezza di esplorazione**



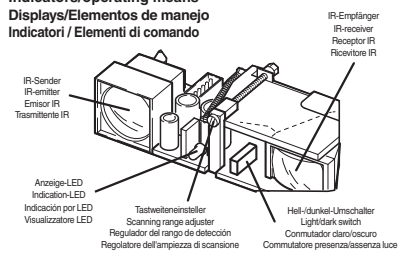
AIR30 ist eine Serie von Aktiv-Infrarot-Lichtastern mit sehr guten optischen Eigenschaften zur Überwachung von Schließkanten verschiedenster Türsysteme. Die vielfältigen Gehäuse- und Befestigungsarten erlauben eine Anpassung an unterschiedlichste Montagebedingungen.

**Beschreibung/Description/Descrizione/Descrizione**

Funktionsprinzip Hintergrund-Ausblendung  
Function principle background suppression  
Principio de funcionamiento Evaluación de fondo  
Principio di funzionamento Analisi dello sfondo



Anzeigen/Bedienelemente  
Indicators/operating means  
Displays/Elementos de manejo  
Indicatori / Elementi di comando



**D**

**Funktionsprinzip**

Hintergrundausschaltung (z.B. der Boden) wird erkannt aber nicht bewertet (ignoriert). Als Schaltsignal wird ein Reflexions-signal von einem Objekt innerhalb des Arbeitsbereiches benötigt.

**Vorteile:**

- Kein Hintergrund notwendig

**Montagehinweise**

**Einstellung**

Benötigte Werkzeuge:

- Schraubendreher
- Weißes Blatt Papier (mind. 20 x 30 cm) oder Kodak-Weiß- Karte
- Meterstab

Vor dem Einstellen der Tastweite:

- Sensor einbauen und ausrichten
- Betriebsspannung und Schaltausgang anlegen
- Luran-Deckel entfernen
- Schaltungsart mittels Hell-Dunkel-Umschalter (DIP-Schalter) wählen

Hellschaltung (H)	Dunkelschaltung (D)
ON	OFF

- Einstellschraube für Tastweite im Uhrzeigersinn (+) bis zum Anschlag einstellen (=max. Tastweite)  
Bei Dunkelschaltung: LED leuchtet. Bei Hellschaltung: LED leuchtet nicht  
Tastweite bzw. Schaltungspunkt einstellen:
- Tastweiteneinsteller gegen den Uhrzeigersinn (-) drehen, bis der LED-Zustand wechselt  
Während des Einstellens:  
Nicht in Detektionsstrahl greifen  
Schraubenzieher möglichst schräg halten.

- Um evtl. spätere Bodenveränderungen (z.B. durch Verschmutzung, etc.) zu ignorieren:  
Mit weißem Blatt Papier Schaltungspunkt ca. 200 mm (=10% bei Montagehöhe 2000 mm) über dem Boden festlegen  
Einstellung schrittweise (1/8 Umdrehung) gegen den Uhrzeigersinn (-) durchführen  
Nach dem Einstellen der Tastweite:
- Luran-Deckel wieder montieren
- Einstellung kontrollieren, falls nötig nachjustieren  
Bei Eintritt eines Objekts in das Tastfeld leuchtet bzw. erlischt die LED (hell/dunkel)

**GB**

**Operating principle**

The background (ground, for example) is recognized but not evaluated (ignored). A signal reflected from an object within the effective working area is necessary for changing the output.

**Benefits:**

- No background necessary

**Installation instructions**

**Adjustment**

Tools needed:

- screwdriver
- white piece of paper (at least 20 x 30 cm) or a Kodak white card
- yardstick or metric ruler

Before adjusting the scanning range:

- Install the sensor
- Connect operating voltage and switching output
- Remove the frontcover
- Switching mode light/dark select with DIP-switch

light switching (H)	dark switching (D)
ON	OFF

- Turn the scanning range adjustment screw clockwise(+) until it can be turned no further (=max, scanning range)

For dark switching:

LED lights up, for light switching:

LED does not light up

Setting the scanning range/switching point:

- Turn the scanning range adjuster counter-clockwise (-) until the LED changes

While adjusting:

do not reach into the detection beam

hold the screwdriver as slanted as possible

- To ignore any possible changes on the ground (for example, dirt, etc.):  
set the switching point by placing a white piece of paper approx. 200 mm (10% of the installation height of 2000 mm) above the ground

Turn the scanning range adjustment screw step by step ( 1/8 turns) counter clockwise (-)

After adjusting the scanning range:

- Put front cover back on unit
- Check the settings and readjust if necessary  
If an object enters the scanning field, the LED will change (light/dark)

**E**

**Principio de funcionamiento**

Supresión de fondo (p.ej. el suelo) detectada pero no evaluada (se ignora). Como señal de conmutación se requiere una señal de reflexión de un objeto dentro del rango de trabajo.

**Ventajas:**

- No necesita fondo

**Indicaciones de montaje**

**Ajustes**

Herramientas necesarias:

- Destornillador
- Hoja de papel blanca (mín. 20 x 30 cm) o Tarjeta-blanca-Kodak
- Metro

**Antes del ajuste del rango de detección:**

- Montar y ajustar el sensor
- Colocar tensión de trabajo y salida de conmutación
- Retirar tapa Luran
- Seleccionar Tipo de conmutación mediante conmutador claro-oscuro (conmutador DIP)

Conmutación claro (H)	Conmutación oscura (D)
ON	OFF

- Tornillo de ajuste para rango de detección en sentido del reloj (+) ajustar hasta el tope (=máx. rango de detección)

Conmutación oscura: LED iluminado. Conmutación claro:

LED no iluminado

Ajustar rango de detección o punto de conmutación:

- Girar entonces en sentido contrario a las agujas del reloj (-), hasta que cambia el estado del LED

Durante el ajuste:

No introducirse en el haz de detección

Mantener el destornillador lo más inclinado posible

- Para ignorar eventuales cambios del fondo (p.ej., a través de suciedad, etc.):  
Con hoja de papel blanca determinar el punto de conmutación aprox. 200 mm (=10% con altura de montaje 2000 mm) por encima del suelo

Realizar ajuste a pasos (1/8 de vuelta) contrario a las agujas del reloj (-)

Después del ajuste del rango de detección:

- Volver a montar la tapa Luran
- Controlar ajustes, en caso necesario volver a ajustar  
Si entra un objeto en el área de detección el LED se ilumina o se apaga (claro/oscuro)

**I**

**Principio di funzionamento**

La soppressione dello sfondo (ad es. del pavimento) viene rilevata ma non elaborata (ignorata). Per l'attivazione serve un segnale riflesso emesso da un oggetto all'interno del campo di lavoro.

**Vantaggi:**

- non è più necessario lo sfondo

**Indicazioni per il montaggio**

**Impostazione**

Attrezzi necessari:

- Cacciavite
- Foglio di carta bianca (min. 20 x 30 cm) o carta bianca Kodak
- Asta graduata

**Prima dell'impostazione della profondità di scansionamento:**

- Montare e allineare il sensore.
- Applicare la tensione d'esercizio e l'uscita di commutazione
- Rimuovere il coperchio in Luran
- Selezionare il modo di commutazione mediante il commutatore chiaro-scuro (DIP switch)

Commutazione su chiaro (H)	Commutazione su scuro (D)
ON	OFF

- Ruotare la vite di regolazione della profondità di scansionamento in senso orario (+) fino a finecorsa (= max. profondità di scansionamento)

In caso di commutazione su scuro:

il LED si illumina

In caso di commutazione su chiaro:

il LED non si illumina

Impostazione della profondità di scansionamento e del punto di commutazione:

- Ruotare il dispositivo di regolazione della profondità di scansionamento in senso antiorario (-) fino a quando la condizione del LED cambia

Durante la regolazione:

non entrare nel raggio di rilevamento

mantenere il cacciavite il più obliquo possibile

- Per ignorare eventuali successive modifiche del fondo (per es. dovute allo sporco, ecc.):  
definire il punto di commutazione con un foglio di carta bianca a ca. 200 mm (=10% con un'altezza di montaggio di 2000 mm) al di sopra del fondo

Eseguire l'impostazione gradualmente (1/8 di giro) in senso antiorario (-)

Dopo l'impostazione della profondità di scansionamento:

- Rimontare il coperchio in Luran
- Controllare la configurazione e, all'occorrenza, provvedere alla regolazione  
Quando un oggetto entra nel campo di scansionamento il LED si accende o si spegne (chiaro/scuro)