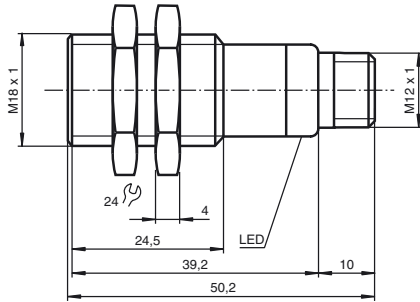
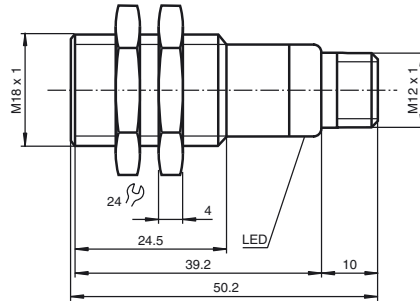


Abmessungen



Dimensions



Ultraschallsensor Ultrasonic sensor



UB300-18GM40-E5-V1-Y242981



Doc. No.: 45-3757

DIN A3 -> DIN

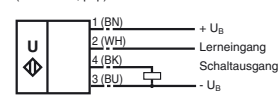
Part. No.: 242981

Date: 11/11/2011

PEPPERL+FUCHS
SENSING YOUR NEEDS

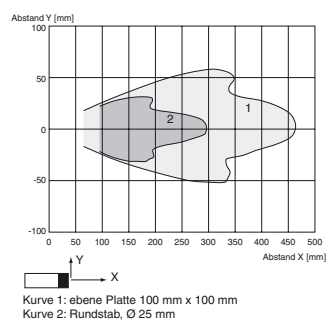
Elektrischer Anschluss/Kurven/Zusätzliche Informationen

Normsymbol/Anschluss: (Version E5, pnp)

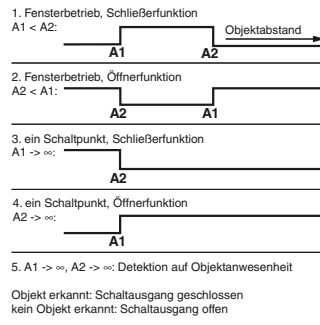


Adernfarben gemäß EN 60947-5-2.

Charakteristische Ansprechkurve



Programmierung der Schaltausgänge



Steckverbinder V1



Technische Daten

Allgemeine Daten		
Erfassungsbereich		30 ... 300 mm
Einstellbereich		50 ... 300 mm
Blindzone		0 ... 30 mm
Normmessplatte		100 mm x 100 mm
Wandlerfrequenz		ca. 390 kHz
Ansprechverzögerung		ca. 30 ms
Anzeigen/Bedienelemente		
LED gelb		Schaltzustandsanzeige blinkend: Lernfunktion Objekt erkannt
LED rot		permanent rot: Störung rot blinkend: Lernfunktion, Objekt nicht erkannt
Elektrische Daten		
Betriebsspannung	U_B	10 ... 30 V DC, Welligkeit 10 % _{SS}
Leerlaufstrom	I_0	≤ 20 mA
Eingang		
Eingangstyp		1 Lerneingang Schaltabstand 1: $-U_B$... +1 V, Schaltabstand 2: +6 V ... + U_B Eingangsimpedanz: > 4,7 kΩ Lernimpuls: ≥ 1 s
Ausgang		
Ausgangstyp		1 Schaltausgang E5, pnp, Schließer/Öffner, parametrierbar
Bemessungsbetriebsstrom	I_b	200 mA, kurzschluss-/überlastfest
Voreinstellung		Schaltpunkt A1: 300 mm Schaltpunkt A2: 50 mm, Öffner
Spannungsfall	U_d	≤ 3 V
Reproduzierbarkeit		≤ 1 %
Schaltfrequenz	f	≤ 13 Hz
Abstandshysterese	H	1 % des eingestellten Schaltabstandes
Temperatureinfluss		± 1,5 % vom Endwert
Umgebungsbedingungen		
Umgebungstemperatur		-25 ... 70 °C (-13 ... 158 °F)
Lagertemperatur		-40 ... 85 °C (-40 ... 185 °F)
Mechanische Daten		
Anschlussart		Gerätestecker M12 x 1, 4-polig
Schutzart		IP67
Material		
Gehäuse		Messing, vernickelt
Wandler		Epoxidharz/Glashohlkugelmischung; Schaum Polyurethan, Deckel PBT
Masse		25 g
Normen- und Richtlinienkonformität		
Normenkonformität		
Normen		EN 60947-5-2:2007 IEC 60947-5-2:2007

Einstellen der Schaltpunkte

Der Ultraschallsensor verfügt über einen Schaltausgang mit zwei einlernbaren Schaltpunkten. Diese werden durch Anlegen der Versorgungsspannung $-U_B$ bzw. $+U_B$ an den Lerneingang eingestellt. Die Versorgungsspannung muss mindestens 1 s am Lerneingang anliegen. Während des Einlernvorgangs wird mit den LEDs angezeigt, ob der Sensor das Target erkannt hat. Mit $-U_B$ wird der Schaltpunkt A1 und mit $+U_B$ der Schaltpunkt A2 eingelernt.

Es sind fünf verschiedene Ausgangsfunktionen einstellbar

1. Fensterbetrieb, Schließfunktion
2. Fensterbetrieb, Öffnerfunktion
3. ein Schaltpunkt, Schließfunktion
4. ein Schaltpunkt, Öffnerfunktion
5. Detektion auf Objektanwesenheit

Einlernen Fensterbetrieb, Schließfunktion

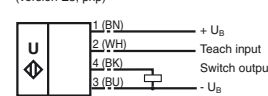
- Target auf nahen Schaltpunkt stellen
- Schaltpunkt A1 mit $-U_B$ einlernen
- Target auf fernen Schaltpunkt stellen
- Schaltpunkt A2 mit $+U_B$ einlernen

Einlernen Fensterbetrieb, Öffnerfunktion

- Target auf nahen Schaltpunkt stellen
- Schaltpunkt A2 mit $+U_B$ einlernen
- Target auf fernen Schaltpunkt stellen
- Schaltpunkt A1 mit $-U_B$ einlernen

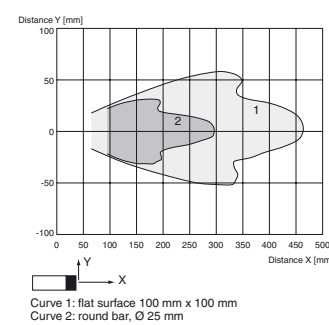
Electrical Connection / Curves / Additional Information

Standard symbol/Connections: (version E5, pnp)

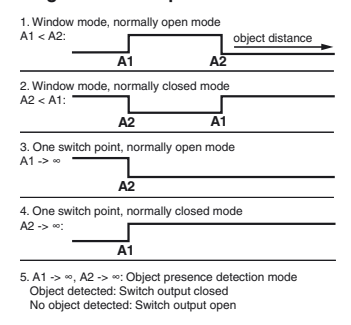


Core colours in accordance with EN 60947-5-2.

Characteristic response curve



Programmable output modes



Connector V1



Technical data

General specifications		
Sensing range		30 ... 300 mm
Adjustment range		50 ... 300 mm
Unusable area		0 ... 30 mm
Standard target plate		100 mm x 100 mm
Transducer frequency		approx. 390 kHz
Response delay		approx. 30 ms
Indicators/operating means		
LED yellow		indication of the switching state flashing: program function object detected
LED red		solid red: Error red, flashing: program function, object not detected
Electrical specifications		
Operating voltage	U_B	10 ... 30 V DC, ripple 10 % _{SS}
No-load supply current	I_0	≤ 20 mA
Input		
Input type		1 program input operating distance 1: $-U_B$... +1 V, operating distance 2: +6 V ... + U_B input impedance: > 4,7 kΩ program pulse: ≥ 1 s
Output		
Output type		1 switch output E5, PNP NO/NC, programmable
Rated operational current	I_b	200 mA, short-circuit/overload protected
Default setting		Switch point A1: 300 mm Switch point A2: 50 mm, NC
Voltage drop	U_d	≤ 3 V
Repeat accuracy		≤ 1 %
Switching frequency	f	≤ 13 Hz
Range hysteresis	H	1 % of the set operating distance
Temperature influence		± 1,5 % of full-scale value
Ambient conditions		
Ambient temperature		-25 ... 70 °C (-13 ... 158 °F)
Storage temperature		-40 ... 85 °C (-40 ... 185 °F)
Mechanical specifications		
Connection type		Device connector M12 x 1, 4-pin
Protection degree		IP67
Material		
Housing		brass, nickel-plated
Transducer		epoxy resin/hollow glass sphere mixture; foam polyurethane, cover PBT
Mess		25 g
Compliance with standards and directives		
Standard conformity		
Standards		EN 60947-5-2:2007 IEC 60947-5-2:2007

Adjusting the switching points

The ultrasonic sensor features a switch output with two teachable switching points. These are set by applying the supply voltage $-U_B$ or $+U_B$ to the TEACH-IN input. The supply voltage must be applied to the TEACH-IN input for at least 1 s. LEDs indicate whether the sensor has recognised the target during the TEACH-IN procedure. Switching point A1 is taught with $-U_B$, A2 with $+U_B$.

- Five different output functions can be set
1. Window mode, normally-open function
 2. Window mode, normally-closed function
 3. one switching point, normally-open function
 4. one switching point, normally-closed function
 5. Detection of object presence

TEACH-IN window mode, normally-open function

- Set target to near switching point
- TEACH-IN switching point A1 with $-U_B$
- Set target to far switching point
- TEACH-IN switching point A2 with $+U_B$

TEACH-IN window mode, normally-closed function

- Set target to near switching point
- TEACH-IN switching point A2 with $+U_B$
- Set target to far switching point
- TEACH-IN switching point A1 with $-U_B$

TEACH-IN switching point, normally-open function

Einlernen ein Schaltpunkt, Schließfunktion

- Target auf nahen Schaltpunkt stellen
- Schaltpunkt A2 mit + U_B einlernen
- Sensor mit Handfläche abdecken oder alle Objekte aus dem Erfassungsbereich des Sensors entfernen
- Schaltpunkt A1 mit - U_B einlernen

Einlernen ein Schaltpunkt, Öffnerfunktion

- Target auf nahen Schaltpunkt stellen
- Schaltpunkt A1 mit - U_B einlernen
- Sensor mit Handfläche abdecken oder alle Objekte aus dem Erfassungsbereich des Sensors entfernen
- Schaltpunkt A2 mit + U_B einlernen

Einlernen Detektion auf Objektenwesenheit

- Sensor mit Handfläche abdecken oder alle Objekte aus dem Erfassungsbereich des Sensors entfernen
- Schaltpunkt A1 mit - U_B einlernen
- Schaltpunkt A2 mit + U_B einlernen

LED-Anzeige

Anzeigen in Abhängigkeit des Betriebszustandes	LED rot	LED gelb
Schaltpunkt einlernen: Objekt erkannt	aus	blinkt
kein Objekt erkannt	blinkt	aus
Objekt unsicher (Einlernen ungültig)	ein	aus
Normalbetrieb	aus	Schaltzustand
Störung	ein	letzter Zustand

Einbaubedingungen

Bei einem Einbau des Sensors an Orten, an denen die Betriebstemperatur unter 0 °C sinken kann, müssen zur Montage die Befestigungsflansche BF18, BF18-F oder BF 5-30 verwendet werden.

Soll der Sensor direkt in einer Durchgangsbohrung montiert werden, so ist unter Verwendung der beiliegenden Stahlmutter die Befestigung in der Mitte der Sensorhülse vorzunehmen. Für eine Verschraubung im vorderen Bereich der Gewindehülse sind die als Zubehör erhältlichen Kunststoffmutter mit Zentrierring zu verwenden.

- Set target to near switching point
- TEACH-IN switching point A2 with +U_B
- Cover sensor with hand or remove all objects from sensing range
- TEACH-IN switching point A1 with -U_B

TEACH-IN switching point, normally-closed function

- Set target to near switching point
- TEACH-IN switching point A1 with -U_B
- Cover sensor with hand or remove all objects from sensing range
- TEACH-IN switching point A2 with +U_B

TEACH-IN detection of objects presence

- Cover sensor with hand or remove all objects from sensing range
- TEACH-IN switching point A1 with -U_B
- TEACH-IN switching point A2 with +U_B

LED Displays

Displays in dependence on operating mode	Red LED	Yellow LED
TEACH-IN switching point: Object detected	off	flashes
No object detected	flashes	off
Object uncertain (TEACH-IN invalid)	On	off
Normal operation	off	Switching state
Fault	on	Previous state

Installation conditions

If the sensor is installed at places, where the environment temperature can fall below 0 °C, for the sensors fixation, one of the mounting flanges BF18, BF18-F or BF 5-30 must be used.

In case of direct mounting of the sensor in a through hole using the steel nuts, it has to be fixed at the middle of the housing thread. If a fixation at the front end of the threaded housing is required, plastic nuts with centering ring (accessories) must be used.