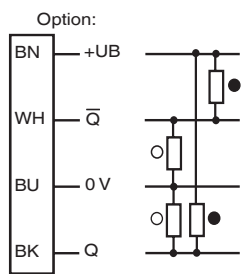
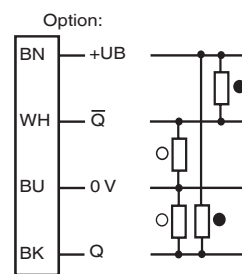


## Elektrischer Anschluss



## Electrical connection



○ = Hellschaltung  
● = Dunkelschaltung

○ = Light on  
● = Dark on

## Technische Daten

Allgemeine Daten		
Tastbereich		10 ... 40 mm
Tastbereich max.		10 ... 50 mm
Hintergrundaussblendung		ab 50 mm
Lichtsender		2 LEDs
Lichtart		Rotlicht 660 nm
Schwarz-Weiß-Differenz (6%/90%)		ca. 3 mm
Lichtfleckdurchmesser		2 Lichtflecken: Größe 3,5 mm Abstand 9 mm bei 40 mm
Öffnungswinkel		ca. 5 °
Fremdlichtgrenze		
Gleichlicht		40000 Lux
Wechsellicht		5000 Lux
Kenndaten funktionale Sicherheit		
MTTF <sub>d</sub>		1940 a
Gebrauchsdauer (T <sub>M</sub> )		20 a
Diagnosedeckungsgrad (DC)		0 %
Anzeigen/Bedienelemente		
Betriebsanzeige		LED grün, statisch leuchtend Power on , Unterspannungsanzeige: LED grün pulsierend (ca. 0,8 Hz) , Kurzschluss : LED grün blinkend (ca. 4 Hz)
Funktionsanzeige		LEDs gelb: leuchten bei erkanntem Objekt
Elektrische Daten		
Betriebsspannung	U <sub>B</sub>	10 ... 30 V DC
Welligkeit		10 %
Leerlaufstrom	I <sub>0</sub>	< 20 mA
Ausgang		
Schaltungsart		hellschaltend: +UB dunkelschaltend: 0 V
Signalausgang		2 Gegentaktgänge, kurzschlussfest, verpolgeschützt
Schallspannung		max. 30 V DC
Schallstrom		max. 100 mA
Spannungsfall	U <sub>d</sub>	≤ 2,5 V DC
Schaltfrequenz	f	500 Hz
Ansprechzeit		1 ms
Umgebungsbedingungen		
Umgebungstemperatur		-20 ... 60 °C (-4 ... 140 °F)
Lagertemperatur		-20 ... 75 °C (-4 ... 167 °F)
Mechanische Daten		
Schutzart		IP67
Anschluss		Festkabel 2 m
Material		
Gehäuse		ABS
Lichtaustritt		PMMA
Kabel		PUR
Masse		ca. 50 g
Normen- und Richtlinienkonformität		
Normenkonformität		
Produktnorm		EN 60947-5-2:2007 IEC 60947-5-2:2007
Schock- und Stoßfestigkeit		IEC / EN 60068, Halb-Sinus, 40 g je X, Y und Z Richtung
Vibrationsfestigkeit		IEC / EN 60068-2-6, Sinus, 10 - 150 Hz, 5 g je X, Y und Z Richtung
Zulassungen und Zertifikate		
UL-Zulassung		cULus Listed
CCC-Zulassung		Produkte, deren max. Betriebsspannung ≤36 V ist, sind nicht zulassungspflichtig und daher nicht mit einer CCC-Kennzeichnung versehen.

## Adressen/Addresses



Pepperl+Fuchs GmbH  
68301 Mannheim · Germany  
Tel. +49 621 776-4411  
Fax +49 621 776-27-4411  
E-mail: fa-info@de.pepperl-fuchs.com

**Worldwide Headquarters**  
Pepperl+Fuchs GmbH · Mannheim · Germany  
E-mail: fa-info@de.pepperl-fuchs.com

**USA Headquarters**  
Pepperl+Fuchs Inc. · Twinsburg · USA  
E-mail: fa-info@us.pepperl-fuchs.com

**Asia Pacific Headquarters**  
Pepperl+Fuchs Pte Ltd · Singapore  
E-mail: fa-info@sg.pepperl-fuchs.com  
Company Registration No. 199003130E

[www.pepperl-fuchs.com](http://www.pepperl-fuchs.com)

## Reflexions-Lichttaster HGA

mit 2 m Festkabel  
Background suppression sensor  
with 2 m fixed cable

ML6-8-H-40-RT/DS/25/115/136



Doc. No.: 45-3760A  
DIN A3 -> DIN A7

Part. No.: 234107  
Date: 01/12/2012

**PEPPERL+FUCHS**  
SENSING YOUR NEEDS

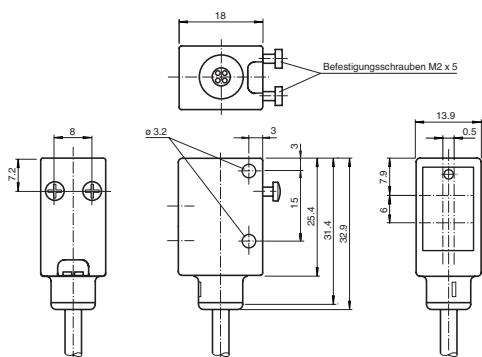
## Technical data

General specifications		
Detection range		10 ... 40 mm
Detection range max.		10 ... 50 mm
Background suppression		starts from 50 mm
Light source		2 LEDs
Light type		660 nm visible red light
Black/White difference (6%/90%)		approx. 3 mm
Diameter of the light spot		2 light spots: size 3.5 mm distance 9 mm at 40 mm
Angle of divergence		approx. 5 °
Ambient light limit		
Continuous light		40000 Lux
Modulated light		5000 Lux
Functional safety related parameters		
MTTF <sub>d</sub>		1940 a
Mission Time (T <sub>M</sub> )		20 a
Diagnostic Coverage (DC)		0 %
Indicators/operating means		
Operating display		LED green, statically lit Power on , Undervoltage indicator: Green LED, pulsing (approx. 0.8 Hz) , short-circuit : LED green flashing (approx. 4 Hz)
Function display		LEDs yellow: light up when object is detected
Electrical specifications		
Operating voltage	U <sub>B</sub>	10 ... 30 V DC
Ripple		10 %
No-load supply current	I <sub>0</sub>	< 20 mA
Output		
Switching type		light on +UB dark on: 0 V
Signal output		2 Push-pull outputs, short-circuit protected, reverse polarity protection
Switching voltage		max. 30 V DC
Switching current		max. 100 mA
Voltage drop	U <sub>d</sub>	≤ 2.5 V DC
Switching frequency	f	500 Hz
Response time		1 ms
Ambient conditions		
Ambient temperature		-20 ... 60 °C (-4 ... 140 °F)
Storage temperature		-20 ... 75 °C (-4 ... 167 °F)
Mechanical specifications		
Protection degree		IP67
Connection		2 m fixed cable
Material		
Housing		ABS
Optical face		PMMA
Cable		PUR
Mass		approx. 50 g
Compliance with standards and directives		
Standard conformity		
Product standard		EN 60947-5-2:2007 IEC 60947-5-2:2007
Shock and impact resistance		IEC / EN 60068, half-sine, 40 g in each X, Y and Z directions
Vibration resistance		IEC / EN 60068-2-6, Sinus, 10 -150 Hz, 5 g in each X, Y and Z directions
Approvals and certificates		
UL approval		cULus Listed
CCC approval		Products with a maximum operating voltage of ≤36 V do not bear a CCC marking because they do not require approval.

## Sicherheitshinweise:

- Vor der Inbetriebnahme Betriebsanleitung lesen
- Anschluss, Montage und Einstellung nur durch Fachpersonal
- Kein Sicherheitsbauteil gemäß EU-Maschinenrichtlinie

## Abmessungen

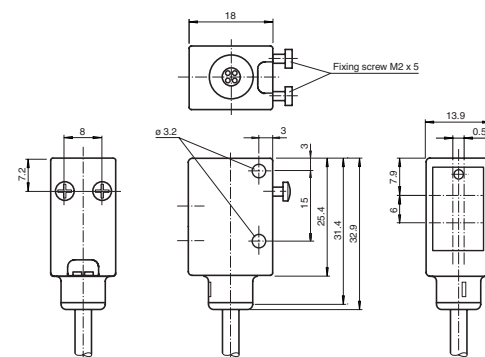


alle Maße in mm

## Security Instructions:

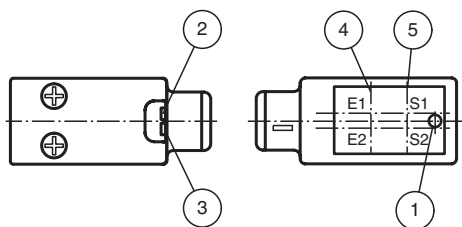
- Read the operating instructions before attempting commissioning
- Installation, connection and adjustments should only be undertaken by specialist personnel
- Not a safety component in accordance with the EU Machinery Directive

## Dimensions



all dimensions in mm

## Anzeigen/Bedienelemente



1	Betriebsanzeige	grün
2	Schaltanzeige Q1	gelb
3	Schaltanzeige Q2	gelb
3	Empfängerachse	
4	Senderachse	

### Adjustment:

After the operating voltage is applied, the LED is lit green. Align the sensor to the background.

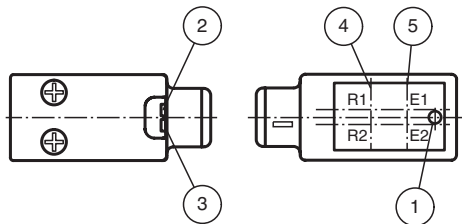
### Object detection:

Place the object to be detected at the desired maximum detection range and align the light spot to it. If the object is detected, the yellow LED lights up.

### Cleaning:

We recommend cleaning the optical surface and checking the screwed connection and other connections at regular intervals.

## Indicators/operating means

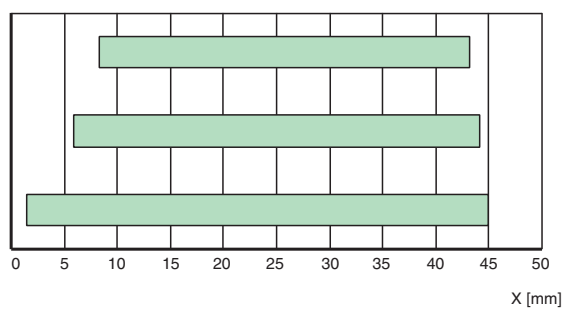
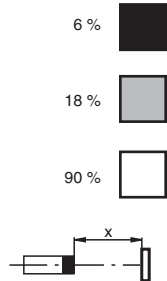


1	operating display	green
2	indication of the switching state Q1	yellow
3	indication of the switching state Q2	yellow
4	receiver axis	
5	emitter axis	

## Tastbereiche Detection ranges Distancias utiles

## Rangos de detección Domaines de détection

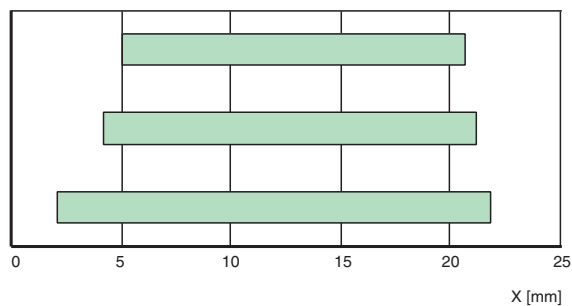
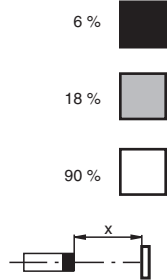
Reflexion/Reflection  
Réflexion/Réflexión  
Riflesso



## Tastbereiche Detection ranges Distancias utiles

## Rangos de detección Domaines de détection

Reflexion/Reflection  
Réflexion/Réflexión  
Riflesso



## Charakteristische Ansprechkurve Courbe de réponse caractéristique Curve di risposta caratteristica

## Characteristic response curve Curva de respuesta característica

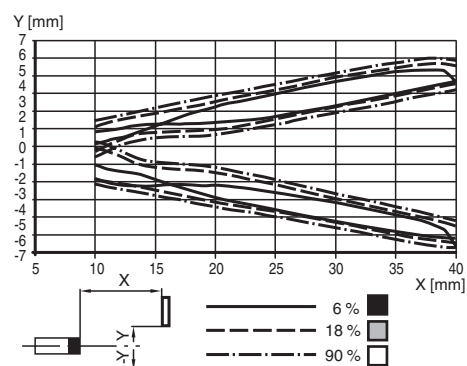
Möglicher Abstand (Versatz) zwischen optischer Achse und Referenzobjekt.

Permissible distance (offset) between optical axis and reference target.

Ecart possible entre l'axe optique et la cible de référence.

Desplazamiento entre el eje óptico y objeto de referencia.

Distanza possibile (sfalsato) tra l'asse ottico e l'oggetto di riferimento.



## Einstellhinweise/adjustment instructions

D

### Bestimmungsgemäße Verwendung:

Beim Reflexionslichttaster mit Hintergrundausblendung befinden sich Sender und Empfänger in einem Gehäuse. Durch eine Winkelanordnung zwischen Sender und Empfänger (2 Empfängerelemente) wird eine Ausblendung von Objekten außerhalb des Tastbereiches erreicht.

Die Erfassung von Objekten erfolgt unabhängig von deren Oberflächenstruktur, Helligkeit und Farbe, sowie der Helligkeit des Hintergrundes.

### Montagehinweise:

Die Sensoren können mit den Befestigungsschrauben direkt befestigt werden oder über einen Haltewinkel (nicht im Lieferumfang).

Die Untergrundfläche muss plan sein, um Gehäuseverzug beim Festziehen zu vermeiden. Es empfiehlt sich, die Mutter und Schraube mit Federscheiben zu sichern, um einer Dejustierung des Sensors vorzubeugen.

### Justage:

Nach Anlegen der Betriebsspannung leuchtet die LED grün.

Sensor auf den Hintergrund ausrichten.

### Objekterfassung:

Das zu erfassende Objekt in der gewünschten maximalen Tastweite platzieren und den Lichtfleck darauf ausrichten. Wird das Objekt erfasst, leuchtet die gelbe LED.

### Reinigung:

Wir empfehlen in regelmäßigen Abständen die Optikfläche zu reinigen und Verschraubungen, sowie die Anschlussverbindungen zu überprüfen.

GB

### Intended use:

The transmitter and receiver are located in the same housing for direct detection sensors with background masking. Marking of objects outside the detection range is achieved by arranging the angle between the transmitter and receiver (2 receiver elements).

Objects are detected independently of their surface structures, brightness and colour, as well as the brightness of the background.

### Mounting instructions:

The sensors can be fastened directly with fixing screws or with a support bracket (not included with delivery).

The surface underneath must be flat to prevent the housing from moving when it is tightened into position. We recommend securing the nut and screw in place with spring washers to prevent the sensor from going out of adjustment.