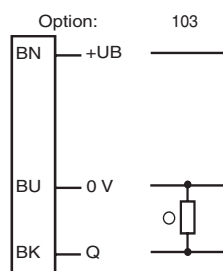
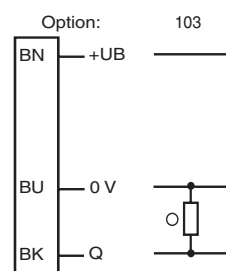


Elektrischer Anschluss



Electrical connection



○ = Hellschaltung
● = Dunkelschaltung

○ = Light on
● = Dark on

Technische Daten

Allgemeine Daten	
Betriebsreichweite	0 ... 2 m
Reflektorabstand	0,02 ... 2 m
Grenzreichweite	3,5 m
Referenzobjekt	Reflektor H85-2
Lichtsender	LED
Lichtart	rot, Wechsellicht , 660 nm
Lichtflechtdurchmesser	ca. 200 mm bei 2 m
Öffnungswinkel	ca. 6 °
Fremdlichtgrenze	
Gleichlicht	10000 Lux
Wechsellicht	5000 Lux
Anzeigen/Bedienelemente	
Funktionsanzeige	LED gelb: leuchtet bei aktivem Ausgang LED grün: ausreichende Funktionsreserve
Bedienelemente	Empfindlichkeitseinsteller
Elektrische Daten	
Betriebsspannung	U_B 10 ... 30 V DC
Welligkeit	max. 10 %
Leerlaufstrom	I_0 max. 25 mA
Ausgang	
Schaltungsart	hellschaltend
Signalausgang	1 PNP-Ausgang, kurzschlussfest, verpolsicher, offener Kollektor
Schaltspannung	max. 30 V DC
Schaltstrom	max. 0,1 A
Spannungsfall	U_d ≤ 2 V DC
Schaltfrequenz	f 1000 Hz
Ansprechzeit	0,5 ms
Umgebungsbedingungen	
Umgebungstemperatur	-25 ... 55 °C (-13 ... 131 °F)
Mechanische Daten	
Schutzart	IP65
Anschluss	Festkabel 2 m
Material	
Gehäuse	ABS
Lichtaustritt	Kunststoff
Kabel	PVC
Masse	75 g
Normen- und Richtlinienkonformität	
Richtlinienkonformität	
EMV-Richtlinie 2004/108/EG	EN 60947-5-2:2007
Normenkonformität	
Produktnorm	EN 60947-5-2:2007 IEC 60947-5-2:2007
Schock- und Stoßfestigkeit	EN 60947-5-7 30 g, 11 ms, alle Achsen
Vibrationsfestigkeit	EN 60947-5-7, 10-55 Hz/1,5 mm Amplitude, alle Achsen
Zulassungen und Zertifikate	
UL-Zulassung	nein
CCC-Zulassung	Produkte, deren max. Betriebsspannung ≤36 V ist, sind nicht zulassungspflichtig und daher nicht mit einer CCC-Kennzeichnung versehen.

Adressen/Addresses



Pepperl+Fuchs GmbH
68301 Mannheim · Germany
Tel. +49 621 776-4411
Fax +49 621 776-27-4411
E-mail: fa-info@de.pepperl-fuchs.com

Worldwide Headquarters
Pepperl+Fuchs GmbH · Mannheim · Germany
E-mail: fa-info@de.pepperl-fuchs.com

USA Headquarters
Pepperl+Fuchs Inc. · Twinsburg · USA
E-mail: fa-info@us.pepperl-fuchs.com

Asia Pacific Headquarters
Pepperl+Fuchs Pte Ltd · Singapore
E-mail: fa-info@sg.pepperl-fuchs.com
Company Registration No. 199003130E

www.pepperl-fuchs.com

Reflexions-Lichtschranke

mit 2 m Festkabel
Retroreflective sensor
with 2 m fixed cable

ML300-55-2m-RT/25/103/115

CE



Doc. No.: 45-3791
DIN A3 -> DIN A7

Part. No.: 238187
Date: 02/02/2012

PEPPERL+FUCHS
SENSING YOUR NEEDS

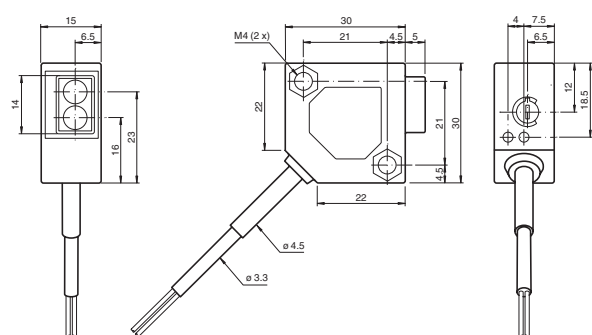
Technical data

General specifications	
Effective detection range	0 ... 2 m
Reflector distance	0.02 ... 2 m
Threshold detection range	3.5 m
Reference target	H85-2 reflector
Light source	LED
Light type	modulated visible red light , 660 nm
Diameter of the light spot	approx. 200 mm at 2 m
Angle of divergence	approx. 6 °
Ambient light limit	
Continuous light	10000 Lux
Modulated light	5000 Lux
Indicators/operating means	
Function display	LED yellow: lights up when output is active LEDgreen: Sufficient stability control
Controls	sensitivity adjustment
Electrical specifications	
Operating voltage	U_B 10 ... 30 V DC
Ripple	max. 10 %
No-load supply current	I_0 max. 25 mA
Output	
Switching type	light on
Signal output	1 PNP output, short-circuit protected, protected from reverse polarity, open collector
Switching voltage	max. 30 V DC
Switching current	max. 0.1 A
Voltage drop	U_d ≤ 2 V DC
Switching frequency	f 1000 Hz
Response time	0.5 ms
Ambient conditions	
Ambient temperature	-25 ... 55 °C (-13 ... 131 °F)
Mechanical specifications	
Protection degree	IP65
Connection	2 m fixed cable
Material	
Housing	ABS
Optical face	plastic
Cable	PVC
Mass	75 g
Compliance with standards and directives	
Directive conformity	
EMC Directive 2004/108/EC	EN 60947-5-2:2007
Standard conformity	
Product standard	EN 60947-5-2:2007 IEC 60947-5-2:2007
Shock and impact resistance	EN 60947-5-7 30 g, 11 ms, all axes
Vibration resistance	EN 60947-5-7, 10-55 Hz/1.5 mm amplitude, all axes
Approvals and certificates	
UL approval	no
CCC approval	Products with a maximum operating voltage of ≤36 V do not bear a CCC marking because they do not require approval.

Sicherheitshinweise:

- Vor der Inbetriebnahme Betriebsanleitung lesen
- Anschluss, Montage und Einstellung nur durch Fachpersonal
- Kein Sicherheitsbauteil gemäß EU-Maschinenrichtlinie

Abmessungen

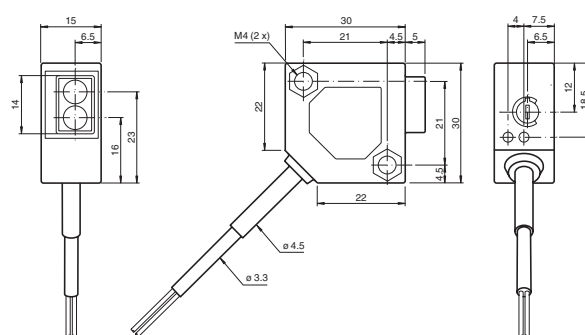


alle Maße in mm

Security Instructions:

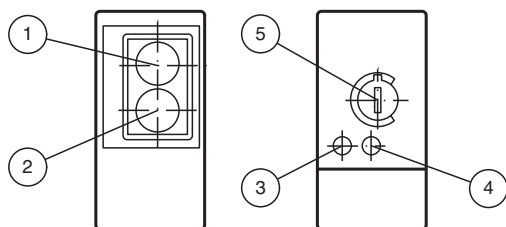
- Read the operating instructions before attempting commissioning
- Installation, connection and adjustments should only be undertaken by specialist personnel
- Not a safety component in accordance with the EU Machinery Directive

Dimensions



all dimensions in mm

Anzeigen/Bedienelemente



1	Empfänger	
2	Sender	
3	Schaltzustand	gelb
4	Funktionsreserve	grün
5	Empfindlichkeitseinsteller	

- If the object is detected, the yellow "switching state" LED goes out.
- If you remove the object, the yellow "switching state" LED remains lit.

Operating mode: dark on

- If the object is detected, the yellow "switching state" LED lights up.
- If you remove the object, the yellow "switching state" LED remains off.

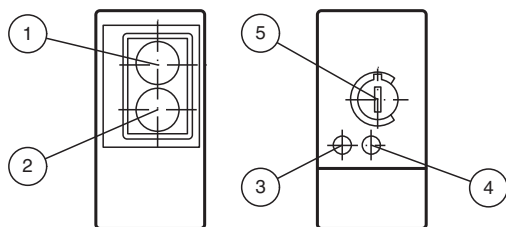
If the signal reception worsens due to dirt or misalignment, the green "signal strength" LED lights up.

Cleaning

Clean the optical surfaces regularly.

Check all mechanical and electrical connections regularly.

Indicators/operating means



1	Receiver	
2	Emitter	
3	Switching state	yellow
4	Stability control	green
5	Sensitivity adjustment	

Charakteristische Ansprechkurve Courbe de response caractéristique Curve di risposta caratteristica

Characteristic response curve Curva de respuesta característica

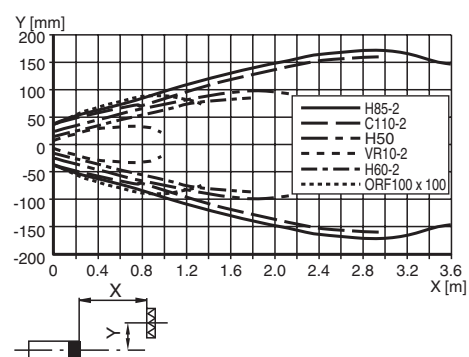
Möglicher Abstand (Versatz) zwischen optischer Achse und Referenzobjekt.

Permissible distance (offset) between optical axis and reference target.

Ecart possible entre l'axe optique et la cible de référence.

Desplazamiento entre el eje óptico y objeto de referencia.

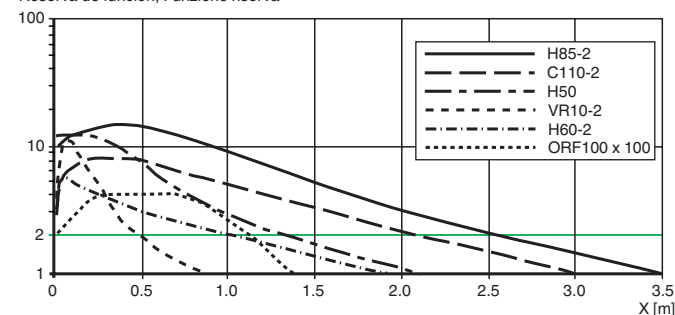
Distanza possibile (sfalsato) tra l'asse ottico e l'oggetto di riferimento.



Relative Empfangslichtstärke Intensité relative de la lumière reçue Intensità relativa luce in ricezione

Relative received light strength Potencia relativa de recepción lumínica

Funktionsreserve, Stability control, Réserve de fonctionnement, Reserva de función, Funzione riserva



Beschreibung

Bestimmungsgemäße Verwendung:

Eine Reflexions-Lichtschranke enthält Sender und Empfänger in einem Gehäuse. Der Lichtstrahl des Senders wird von einem Reflektor zum Empfänger zurück reflektiert. Bei Unterbrechung des Lichtstrahls durch ein Objekt wird die Schaltfunktion ausgelöst.

Montagehinweise:

Sie können die Sensoren über Durchgangsbohrungen direkt oder über Haltewinkel befestigen.

Die Untergrundfläche muss plan sein, um Gehäuseverzug beim Festziehen zu vermeiden. Sichern Sie Muttern und Schrauben mit Federscheiben, um einer Dejustierung des Sensors vorzubeugen.

Beachten Sie bei der Montage die Lage und Sichtbarkeit des Bedienfeldes bzw. der LED-Anzeigen.

Justierung:

Montieren Sie den geeigneten Reflektor gegenüber der Reflexions-Lichtschranke.

Die genaue Ausrichtung erfolgt durch horizontales und vertikales Schwenken des Sensors auf den Reflektor.

Schaltungsart hellerschaltend: Bei optimalen Lichtempfang leuchtet die gelbe LED „Schaltzustand“.

Schaltungsart dunkelschaltend: Bei optimalen Lichtempfang erlischt die gelbe LED „Schaltzustand“.

Bei ungenauer Ausrichtung leuchtet die grüne LED „Funktionsreserve“.

Kontrolle Objekterfassung:

Bringen Sie ein Objekt in den Strahlengang.

Schaltungsart: hellerschaltend

- Falls das Objekt erfasst wird, erlischt die gelbe LED „Schaltzustand“.

- Falls Sie das Objekt entfernen, leuchtet die gelbe LED „Schaltzustand“ wieder konstant.

Schaltungsart: dunkelschaltend

- Falls das Objekt erfasst wird, leuchtet die gelbe LED „Schaltzustand“.

- Falls Sie das Objekt entfernen, erlischt die gelbe LED „Schaltzustand“ wieder konstant.

Falls der Empfang durch Verschmutzung oder Dejustage schlechter wird, leuchtet die grüne LED „Funktionsreserve“.

Reinigung:

Reinigen Sie regelmäßig die Optikflächen.

Überprüfen Sie regelmäßig die Verschraubungen sowie die elektrischen Verbindungen.

Description

Intended use:

A retro-reflective sensor is a transmitter and receiver in a single housing. The transmitted light beam is reflected back to the receiver by a reflector. When the light beam is interrupted by an object, the switching element function is triggered.

Mounting instructions

The sensors can be mounted using the thru-holes or by using a mounting bracket.

The surface must be level in order to prevent the housing from becoming distorted when the fittings are tightened. Secure the nuts and screws with spring disks in order to prevent the sensor becoming misaligned.

Pay careful attention to the position and visibility of the programming interface or LED displays during mounting.

Adjustment

Mount a suitable reflector opposite the retro-reflective sensor.

The sensor can be accurately aligned by moving it horizontally and/or vertically with respect to the reflector.

Light on switching mode: with optimal light reception, the yellow "switching state" LED lights up.

Dark on switching mode: with optimal light reception, the yellow "switching state" LED goes out.

In the event of misalignment, the green "signal strength" LED lights up.

Checking object detection:

Place an object into the path of the beam.

Operating mode: light on