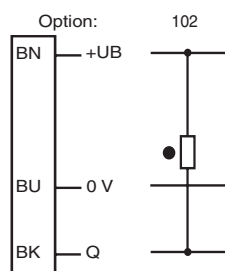
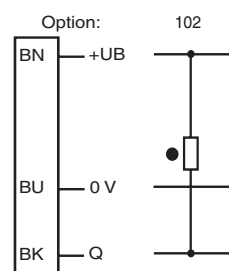


Elektrischer Anschluss



Electrical connection



○ = Hellschaltung
● = Dunkelschaltung

○ = Light on
● = Dark on

Technische Daten

Allgemeine Daten	
Tastbereich	0 ... 600 mm
Einstellbereich	150 ... 600 mm
Referenzobjekt	Standardweiß 200 mm x 200 mm
Lichtsender	LED
Lichtart	rot, Wechsellicht , 660 nm
Lichtflechtdurchmesser	ca. 130 mm im Abstand von 600 mm
Öffnungswinkel	ca. 13 °
Fremdlichtgrenze	
Gleichlicht	10000 Lux
Wechsellicht	5000 Lux
Anzeigen/Bedienelemente	
Funktionsanzeige	LED gelb: leuchtet bei aktivem Ausgang LED grün: ausreichende Funktionsreserve
Bedienelemente	Tastweiteneinsteller
Elektrische Daten	
Betriebsspannung	U_B 10 ... 30 V DC
Welligkeit	max. 10 %
Leerlaufstrom	I_0 max. 30 mA
Ausgang	
Schaltungsart	dunkelschaltend
Signal Ausgang	1 NPN-Ausgang, kurzschlussfest, versichert, offener Kollektor
Schaltspannung	max. 30 V DC
Schaltstrom	max. 0,1 A
Spannungsfall	U_d \leq 2 V DC
Schaltfrequenz	f 1000 Hz
Ansprechzeit	0,5 ms
Umgebungsbedingungen	
Umgebungstemperatur	-25 ... 55 °C (-13 ... 131 °F)
Mechanische Daten	
Schutzart	IP65
Anschluss	Festkabel 2 m
Material	
Gehäuse	ABS
Lichtaustritt	Kunststoff
Kabel	PVC
Masse	75 g
Normen- und Richtlinienkonformität	
Richtlinienkonformität	
EMV-Richtlinie 2004/108/EG	EN 60947-5-2:2007
Normenkonformität	
Produktnorm	EN 60947-5-2:2007 IEC 60947-5-2:2007
Schock- und Stoßfestigkeit	EN 60947-5-7 30 g, 11 ms, alle Achsen
Vibrationsfestigkeit	EN 60947-5-7, 10-55 Hz/1,5 mm Amplitude, alle Achsen
Zulassungen und Zertifikate	
UL-Zulassung	nein
CCC-Zulassung	Produkte, deren max. Betriebsspannung \leq 36 V ist, sind nicht zulassungspflichtig und daher nicht mit einer CCC-Kennzeichnung versehen.

Adressen/Addresses



Pepperl+Fuchs GmbH
68301 Mannheim · Germany
Tel. +49 621 776-4411
Fax +49 621 776-27-4411
E-mail: fa-info@de.pepperl-fuchs.com

Worldwide Headquarters
Pepperl+Fuchs GmbH · Mannheim · Germany
E-mail: fa-info@de.pepperl-fuchs.com

USA Headquarters
Pepperl+Fuchs Inc. · Twinsburg · USA
E-mail: fa-info@us.pepperl-fuchs.com

Asia Pacific Headquarters
Pepperl+Fuchs Pte Ltd · Singapore
E-mail: fa-info@sg.pepperl-fuchs.com
Company Registration No. 199003130E

www.pepperl-fuchs.com

Reflexions-Lichttaster

mit 2 m Festkabel
Diffuse mode sensor
with 2 m fixed cable

ML300-8-600-RT/59/102/115



Doc. No.: 45-3828
DIN A3 -> DIN A7

Part. No.: 238181
Date: 02/02/2012

PEPPERL+FUCHS
SENSING YOUR NEEDS

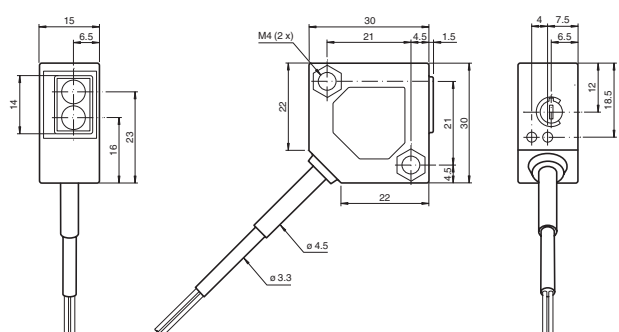
Technical data

General specifications	
Detection range	0 ... 600 mm
Adjustment range	150 ... 600 mm
Reference target	standard white 200 mm x 200 mm
Light source	LED
Light type	modulated visible red light , 660 nm
Diameter of the light spot	approx. 130 mm at a distance of 600 mm
Angle of divergence	approx. 13 °
Ambient light limit	
Continuous light	10000 Lux
Modulated light	5000 Lux
Indicators/operating means	
Function display	LED yellow: lights up when output is active LEDgreen: Sufficient stability control
Controls	Detection range adjuster
Electrical specifications	
Operating voltage	U_B 10 ... 30 V DC
Ripple	max. 10 %
No-load supply current	I_0 max. 30 mA
Output	
Switching type	dark on
Signal output	1 NPN output, short-circuit protected, reverse polarity protected, open collector
Switching voltage	max. 30 V DC
Switching current	max. 0.1 A
Voltage drop	U_d \leq 2 V DC
Switching frequency	f 1000 Hz
Response time	0.5 ms
Ambient conditions	
Ambient temperature	-25 ... 55 °C (-13 ... 131 °F)
Mechanical specifications	
Protection degree	IP65
Connection	2 m fixed cable
Material	
Housing	ABS
Optical face	plastic
Cable	PVC
Mass	75 g
Compliance with standards and directives	
Directive conformity	
EMC Directive 2004/108/EC	EN 60947-5-2:2007
Standard conformity	
Product standard	EN 60947-5-2:2007 IEC 60947-5-2:2007
Shock and impact resistance	EN 60947-5-7 30 g, 11 ms, all axes
Vibration resistance	EN 60947-5-7, 10-55 Hz/1.5 mm amplitude, all axes
Approvals and certificates	
UL approval	no
CCC approval	Products with a maximum operating voltage of \leq 36 V do not bear a CCC marking because they do not require approval.

Sicherheitshinweise:

- Vor der Inbetriebnahme Betriebsanleitung lesen
- Anschluss, Montage und Einstellung nur durch Fachpersonal
- Kein Sicherheitsbauteil gemäß EU-Maschinenrichtlinie

Abmessungen

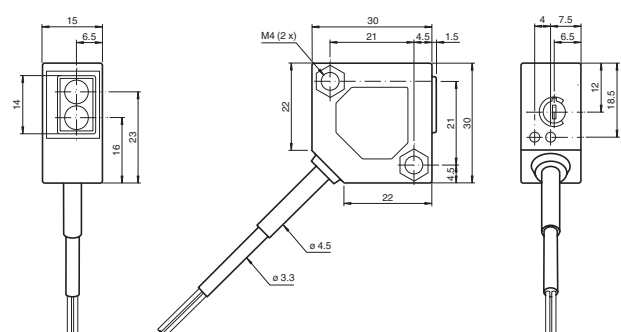


alle Maße in mm

Security Instructions:

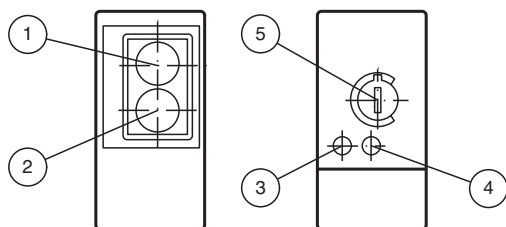
- Read the operating instructions before attempting commissioning
- Installation, connection and adjustments should only be undertaken by specialist personnel
- Not a safety component in accordance with the EU Machinery Directive

Dimensions



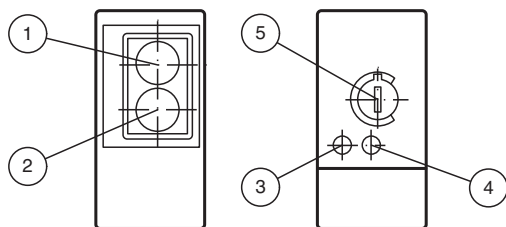
all dimensions in mm

Anzeigen/Bedienelemente



1	Empfänger	
2	Sender	
3	Schaltzustand	gelb
4	Funktionsreserve	grün
5	Tastweiteneinsteller	

Indicators/operating means



1	Receiver	
2	Emitter	
3	Switching state	yellow
4	Stability control	green
5	Sensing range adjuster	

Charakteristische Ansprechkurve Courbe de response caractéristique Curve di risposta caratteristica

Characteristic response curve Curva de respuesta característica

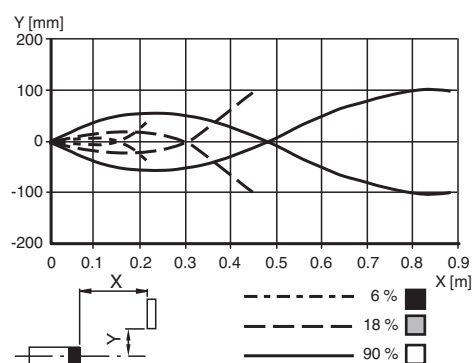
Möglicher Abstand (Versatz) zwischen optischer Achse und Referenzobjekt.

Permissible distance (offset) between optical axis and reference target.

Ecart possible entre l'axe optique et la cible de référence.

Desplazamiento entre el eje óptico y objeto de referencia.

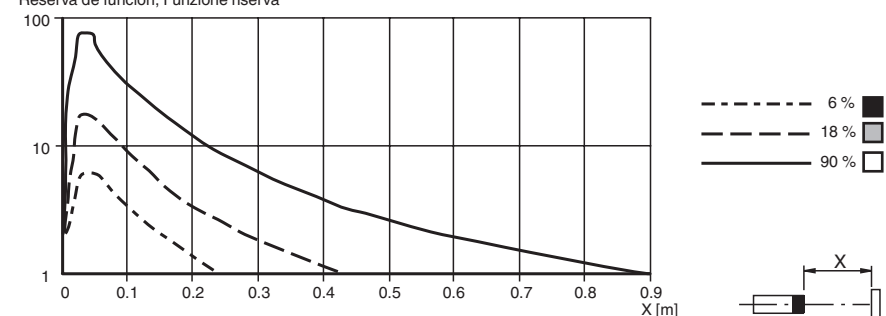
Distanza possibile (sfalsato) tra l'asse ottico e l'oggetto di riferimento.



Relative Empfangslichtstärke Intensité relative de la lumière reçue Intensità relativa luce in ricezione

Relative received light strength Potencia relativa de recepción lumínica

Funktionsreserve, Stability control, Réserve de fonctionnement, Reserva de función, Funzione riserva



Beschreibung

Bestimmungsgemäße Verwendung:

Ein Reflexions-Lichttaster enthält Sender und Empfänger in einem Gehäuse. Das Licht des Senders wird vom erfassten Objekt reflektiert. Das reflektierte Licht wird zum Empfänger zurückgestrahlt und dort ausgewertet.

Montagehinweise:

Sie können den Sensor über Durchgangsbohrungen direkt oder über Haltewinkel befestigen.

Die Untergrundfläche muss plan sein, um Gehäuseverzug beim Festziehen zu vermeiden. Sichern Sie Muttern und Schrauben mit Federscheiben, um einer Dejustierung des Sensors vorzubeugen.

Beachten Sie bei der Montage die Lage und Sichtbarkeit des Bedienfeldes bzw. der LED-Anzeigen.

Justierung und Objekterfassung:

1. Richten Sie den Reflexions-Lichttaster aus.
2. Drehen Sie den Tastweiteneinsteller auf Minimum.
3. Platzieren Sie das zu detektierende Objekt innerhalb des Tastbereiches.
4. **Schaltungsart hellschaltend:** Drehen Sie den Tastweiteneinsteller im Uhrzeigersinn, bis die gelbe LED „Schaltzustand“ aufleuchtet.
Schaltungsart dunkelschaltend: Drehen Sie den Tastweiteneinsteller im Uhrzeigersinn, bis die gelbe LED „Schaltzustand“ erlischt.
5. Merken Sie sich diese Stellung des Tastweiteneinstellers als Position A.
6. Entfernen Sie das Objekt aus dem Tastbereich des Reflexions-Lichttasters.
7. **Schaltungsart hellschaltend:** Drehen Sie den Tastweiteneinsteller im Uhrzeigersinn weiter, bis die gelbe LED „Schaltzustand“ erneut aufleuchtet.
Schaltungsart dunkelschaltend: Drehen Sie den Tastweiteneinsteller im Uhrzeigersinn weiter, bis die gelbe LED „Schaltzustand“ erneut erlischt.
8. Merken Sie sich diese Stellung des Empfindlichkeitsreglers als Position B.
Wenn kein Hintergrundobjekt vorhanden ist, wird die gelbe LED „Schaltzustand“ auch in Stellung Maximum in Schaltungsart hellschaltend nicht aufleuchten oder in Schaltungsart dunkelschaltend nicht erlöschen. Stellen Sie in diesem Fall sicher, dass auch im normalen Betrieb kein Hintergrundobjekt in das Tastfeld des Reflexions-Lichttaster gelangen kann.
Kann dies nicht ausgeschlossen werden, so platzieren Sie an entsprechender Stelle ein Hintergrundobjekt, welches nach erfolgter Einstellung wieder entfernt wird.
9. Drehen Sie den Tastweiteneinsteller in die Mitte zwischen Position A und Position B.
10. Der Reflexions-Lichttaster ist nun optimal ausgerichtet.
Falls der Empfang durch Verschmutzung oder Dejustage schlechter wird, leuchtet die grüne LED „Funktionsreserve“.

Reinigung:

Reinigen Sie regelmäßig die Optikflächen.

Überprüfen Sie regelmäßig die Verschraubungen sowie die elektrischen Verbindungen.

Description

Intended use:

A diffuse mode sensor is a transmitter and receiver in a single housing. The transmitted light is reflected by the detected object. The reflected light is beamed back to the receiver and analyzed.

Mounting instructions

The sensor can be mounted using the thru-holes or by using a mounting bracket.

The surface must be level in order to prevent the housing from becoming distorted when the fittings are tightened. Secure the nuts and screws with spring disks in order to prevent the sensor becoming misaligned.

Pay careful attention to the position and visibility of the programming interface or LED displays during mounting.

Adjustment and object detection:

1. Align the diffuse mode sensor.
2. Turn the sensitivity adjuster to minimum.
3. Position the object to be detected within the detection range.
4. **Light on switching mode:** Turn the sensitivity adjuster clockwise until the yellow "switching state" LED lights up.
Dark on switching mode: Turn the sensitivity adjuster clockwise until the yellow "switching state" LED goes out.
5. Mark this sensitivity adjuster position as "position A".
6. Remove the object from the detection range of the diffuse mode sensor.
7. **Light on switching mode:** Continue to turn the sensitivity adjuster clockwise until the yellow "switching state" LED lights up again.
Dark on switching mode: Continue to turn the sensitivity adjuster clockwise until the yellow "switching state" LED goes out again.
8. Mark this sensitivity adjuster position as "position B".
If there is no background object, the yellow "switching state" LED will not light up in light on switching mode or go out in dark on switching mode, even if set to maximum.
In this case, ensure that no background object is able to enter the detection field of the diffuse mode sensor even in normal mode.
If this cannot be prevented, place a background object at the corresponding point, which is then removed once the settings have been made.
9. Turn the sensitivity adjuster to the middle point between position A and position B.
10. The diffuse mode sensor is now optimally aligned.
If the signal reception worsens due to dirt or misalignment, the green "signal strength" LED lights up.

Cleaning

Clean the optical surfaces regularly.

Check all mechanical and electrical connections regularly.