

**Abmessungen:**  
**Dimensions:**

**Dimensions:**

**Anschluss:**  
**Raccordement:**

**Connection type:**

**Einweg-Lichtschranke**  
**Thru-beam sensor**  
**Cellule en mode barrage**

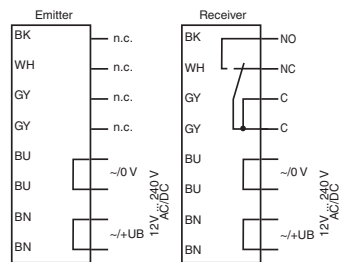
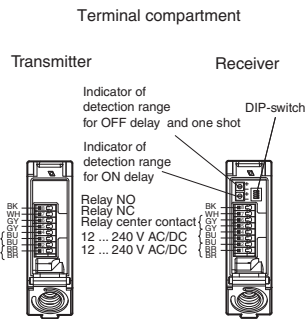
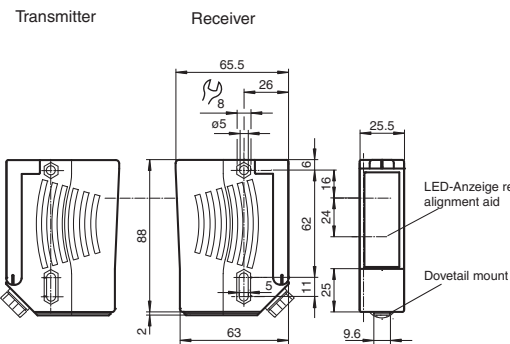
**LA29/LK29-Z-F1/31/116-SET**



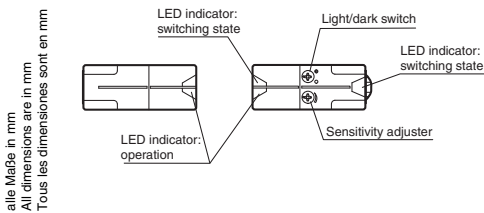
Part. 2440081  
Date: 02/13/2017  
Doc. 45-3846B  
DIN A3 -> A7



**PEPPERL+FUCHS**  
SENSING YOUR NEEDS



The relay-functions "NC" and "NO" bear on the switching mode "Dark-ON". This complies to the default setting of the light/dark switch (factory setting).



**Deutsch**

**Sicherheitshinweise:**

- Vor der Inbetriebnahme Betriebsanleitung lesen
- Anschluss, Montage und Einstellung nur durch Fachpersonal
- Kein Sicherheitsbauteil gemäß EU-Maschinenrichtlinie, darf nicht für Personenschutz oder NOT-AUS-Funktion verwendet werden.

**Technische Daten**

<b>Einzelkomponenten</b>	
Sender	LA29-F1/116
Empfänger	LK29-Z-F1/31/116
<b>Allgemeine Daten</b>	
Betriebsreichweite	0 ... 65 m
Grenzreichweite	90 m
Lichtsender	LED
Lichtart	rot, Wechsellicht , 660 nm
Ausrichthilfe	LED rot (in Empfänger-Optik) leuchtet konstant bei Strahlunterbrechung, blinkt bei Erreichen des Schaltpunktes, aus bei Erreichen der Funktionsreserve
Sendefrequenz	F1 = 25 kHz
Lichtfleckdurchmesser	ca. 1,3 m bei 65 m
Öffnungswinkel	Sender 1,2°, Empfänger 5°
Fremdlichtgrenze	50000 Lux
<b>Kenndaten funktionale Sicherheit</b>	
MTTF <sub>d</sub>	490 a
Gebrauchsdauer (T <sub>M</sub> )	20 a
Diagnosedeckungsgrad (DC)	0 %
<b>Anzeigen/Bedienelemente</b>	
Betriebsanzeige	LED grün
Funktionsanzeige	LED gelb: 1. LED leuchtet konstant: Signal > 2 x Schaltpunkt (Funktionsreserve) 2. LED blinkt: Signal zwischen 1 x Schaltpunkt und 2 x Schaltpunkt 3. LED aus: Signal < Schaltpunkt
Bedienelemente	Empfindlichkeitseinsteller (Einstellung bis < 25 % der Betriebsreichweite), Hell-/Dunkelumschalter
<b>Elektrische Daten</b>	
Betriebsspannung U <sub>B</sub>	12 ... 240 V AC/DC
Leistungsaufnahme P <sub>0</sub>	≤ 3,5 VA
<b>Ausgang</b>	
Schaltungsart	hell-/dunkelschaltend, umschaltbar. (Dabei ist der eine H/D-Umschalter nur dann in Funktion, wenn sich der jeweils andere in der Stellung "dunkelschaltend" befindet.)
Signalausgang	Relais, 1 Wechsler
Schaltspannung	max. 250 V AC/DC
Schaltstrom	max. 2 A
Schaltleistung	DC: max. 50 W AC: max. 500 VA
Schaltfrequenz f	25 Hz
Ansprechzeit	20 ms
Timerfunktion	GAN, GAB, IAB, GAN-GAB, programmierbar Einstellbereich 0,1 ... 10 s
<b>Umgebungsbedingungen</b>	
Umgebungstemperatur	-40 ... 60 °C (-40 ... 140 °F)
Lagertemperatur	-40 ... 75 °C (-40 ... 167 °F)
<b>Mechanische Daten</b>	
Schutzart	IP67
Anschluss	Klemmraum mit 8 Federzugklemmen für Aderquerschnitt 0,5 ... 1,5 mm <sup>2</sup> , Absisolierung 7,5 ... 8,5 mm, Kabelverschraubung M16x1,5
<b>Material</b>	
Gehäuse	Kunststoff ABS
Lichtaustritt	Kunststoffscheibe
Masse	200 g (Sender und Empfänger)
<b>Normen- und Richtlinienkonformität</b>	
Richtlinienkonformität	Niederspannungs-Richtlinie 2006/95/EG EMV-Richtlinie 2004/108/EG
Normenkonformität	
Produktnorm	EN 60947-5-2:2007 IEC 60947-5-2:2007
<b>Zulassungen und Zertifikate</b>	
EAC-Konformität	TR CU 020/2011 TR CU 004/2011
Schutzklasse	II, Bemessungsspannung ≤ 250 V AC bei Verschmutzungsgrad 1-2 nach IEC 60664-1 Ausgangskreis basisisoliert vom Eingangskreis nach EN 50178, Bemessungsisolationsspannung 230 V AC Achtung! Die Schutzklasse 2 ist nur gültig bei geschlossenem Klemmraum.
CCC-Zulassung	Certified by China Compulsory Certification (CCC)

Weitere Angaben siehe Katalog „Optoelektronische Sensoren“

**English**

**Security Instructions:**

- Read the operating instructions before attempting commissioning
- Installation, connection and adjustments should only be undertaken by specialist personnel
- No safety component for protection of personnel or EMERGENCY-STOP functions.

**Technical data**

<b>System components</b>	
Emitter	LA29-F1/116
Receiver	LK29-Z-F1/31/116
<b>General specifications</b>	
Effective detection range	0 ... 65 m
Threshold detection range	90 m
Light source	LED
Light type	modulated visible red light , 660 nm
Alignment aid	LED red (in receiver lens) illuminated constantly; beam is interrupted, flashes: reaching switching point, off: sufficient stability control
Transmitter frequency	F1 = 25 kHz
Diameter of the light spot	approx. 1.3 m at 65 m
Angle of divergence	Emitter 1,2°, Receiver 5°
Ambient light limit	50000 Lux
<b>Functional safety related parameters</b>	
MTTF <sub>d</sub>	490 a
Mission Time (T <sub>M</sub> )	20 a
Diagnostic Coverage (DC)	0 %
<b>Indicators/operating means</b>	
Operation indicator	LED green
Function indicator	LED yellow: 1. LED lit constantly: signal > 2 x switching point (function reserve) 2. LED flashes: signal between 1 x switching point and 2 x switching point 3. LED off: signal < switching point
Control elements	sensitivity adjustment (Adjustment to < 25% of the effective operating range), Light-on/dark-on changeover switch
<b>Electrical specifications</b>	
Operating voltage U <sub>B</sub>	12 ... 240 V AC/DC
Power consumption P <sub>0</sub>	≤ 3.5 VA
<b>Output</b>	
Switching type	light/dark on, switchable. (selectable, light/dark switching is only activated if the receiver has "dark on" selected.)
Signal output	Relay, 1 alternator
Switching voltage	max. 250 V AC/DC
Switching current	max. 2 A
Switching power	DC: max. 50 W AC: max. 500 VA
Switching frequency f	25 Hz
Response time	20 ms
Timer function	ON delay (GAN), OFF delay (GAB), one shot (IAB), ON delay-OFF delay (GAN-GAB), programmable adjustment range 0.1 ...10 s
<b>Ambient conditions</b>	
Ambient temperature	-40 ... 60 °C (-40 ... 140 °F)
Storage temperature	-40 ... 75 °C (-40 ... 167 °F)
<b>Mechanical specifications</b>	
Degree of protection	IP67
Connection	terminal compartment with 8 spring-loaded terminals for wire cross section 0.5 ... 1.5 mm <sup>2</sup> , Insulation stripping 7.5 ... 8.5 mm, M16 x 1.5 cable gland
<b>Material</b>	
Housing	Plastic ABS
Optical face	Plastic pane
Mass	200 g (emitter and receiver)
<b>Compliance with standards and directives</b>	
Directive conformity	Low Voltage Directive 2006/95/EC EMC Directive 2004/108/EC
Standard conformity	
Product standard	EN 60947-5-2:2007 IEC 60947-5-2:2007
<b>Approvals and certificates</b>	
EAC conformity	TR CU 020/2011 TR CU 004/2011
Protection class	II, rated voltage ≤ 250 V AC with pollution degree 1-2 according to IEC 60664-1 Output circuit basis insulation of input circuit according to EN 50178, rated insulation voltage 230 V AC Caution! The protection class 2 is only valid when the terminal compartment is closed.
CCC approval	Certified by China Compulsory Certification (CCC)

For further information refer to the "Photoelectric Sensors" catalogue

**Français**

**Remarque de sécurité:**

- Lire le mode d'emploi avant la mise en service.
- Le raccordement, le montage et le réglage doivent exclusivement être réalisés par des personnes qualifiées.
- Pas d'agrément selon la directive européenne sur les machines, par conséquent non autorisé pour la protection des personnes ou une fonction d'arrêt d'urgence.

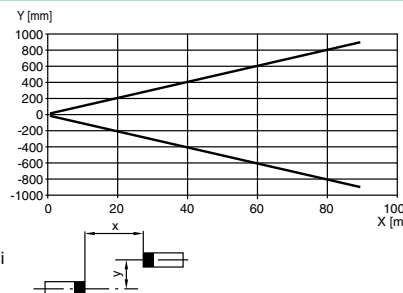
**Caractéristiques techniques**

<b>Composants du système</b>	
Emetteur	LA29-F1/116
Récepteur	LK29-Z-F1/31/116
<b>Caractéristiques générales</b>	
Domaine de détection d'emploi	0 ... 65 m
Domaine de détection limite	90 m
Emetteur de lumière	LED
Type de lumière	rouge, lumière modulée , 660 nm
Aide à l'alignement	LED rouge (dans l'optique du récepteur) allumée en permanence si le faisceau est interrompu, clignote si le point de commutation est atteint, éteinte si la réserve de fonction est atteinte
fréquence d'émission	F1 = 25 kHz
Diamètre de la tache lumineuse	env. 1,3 m pour 65 m
Angle total du faisceau	émetteur 1,2°, récepteur 5°
Limite de la lumière ambiante	50000 Lux
<b>Valeurs caractéristiques pour la sécurité fonctionnelle</b>	
MTTF <sub>d</sub>	490 a
Durée de mission (T <sub>M</sub> )	20 a
Couverture du diagnostic (DC)	0 %
<b>Éléments de visualisation/réglage</b>	
Indication fonctionnement	LED verte
Visual. état de commutation	LED jaune : 1. LED allumée en permanence : signal > 2 x point de commutation (réserve de fonction) 2. LED clignote : signal entre 1 x point de commutation et 2 x point de commutation 3. LED éteinte : signal < point de commutation
Éléments de contrôle	Réglage de la sensibilité (réglage jusqu'à < 25 % du domaine de détection d'emploi), commutation "clair/foncé"
<b>Caractéristiques électriques</b>	
Tension d'emploi U <sub>B</sub>	12 ... 240 V C.A./C.C.
Puissance absorbée P <sub>0</sub>	≤ 3,5 VA
<b>Sortie</b>	
Mode de commutation	commutation "clair/foncé" interchangeable. (L'un des commutateurs H/D n'est en marche que lorsque l'autre se trouve sur la position "commutation foncé".)
Sortie signal	sortie relais, 1 contact inverseur
Tension de commutation	max. 250 V C.A./C.C.
Courant de commutation	max. 2 A
Capacité de commutation	C.C.: max. 50 W C.A.:max. 500 VA
Fréquence de commutation f	25 Hz
Temps d'action	20 ms
Fonction de temporisation	GAN, GAB, IAB, GAN-GAB, programmable, plage de réglage 0,1 ... 10 s
<b>Conditions environnementales</b>	
Température ambiante	-40 ... 60 °C (-40 ... 140 °F)
Température de stockage	-40 ... 75 °C (-40 ... 167 °F)
<b>Caractéristiques mécaniques</b>	
Degré de protection	IP67
Raccordement	compartment de raccordement avec 8 bornes à ressort pour une section des fils de 0,5 ... 1,5 mm <sup>2</sup> , Dénudation de 7,5 ... 8,5 mm, presse-étoupe M16 x 1,5
<b>Matériau</b>	
Boîtier	matière plastique ABS
Sortie optique	vitre en matière plastique
Masse	200 g (émetteur et récepteur)
<b>conformité de normes et de directives</b>	
Conformité aux directives	Directive sur les basses tensions 2006/95/CE Directive CEM 2004/108/CE
Conformité aux normes	
Norme produit	EN 60947-5-2:2007 IEC 60947-5-2:2007
<b>Agréments et certificats</b>	
Conformité EAC	TR CU 020/2011 TR CU 004/2011
Classe de protection	II, tension assignée ≤ 250 V C.A. pour le degré de pollution 1-2 selon CEI 60664-1 isolation de base entre la boucle de sortie et la boucle d'entrée selon EN 50178, tension assignée d'isolement 230 V C.A. Attention ! La classe de protection 2 n'est valable que si le bornier de raccordement est fermé.
agrément CCC	Certified by China Compulsory Certification (CCC)

Pour d'autres informations, voir le catalogue „DéTECTeurs opto-électroniques“

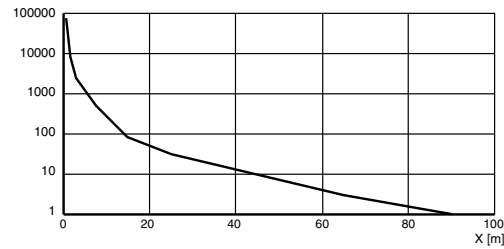
**Charakteristische Ansprechkurve**  
**Curve de response caractéristique**  
**Curva de respuesta característica**  
**Curve di risposta caratteristica**

Möglicher Abstand (Versatz) der optischen Achsen von Sender und Empfänger.  
Permissible distance (offset) between the optical axis of the emitter and receiver.  
Ecart possible entre les axes optiques de l'émetteur et du récepteur.  
Desplazamiento posible de los ejes ópticos del emisor y receptor.  
Distanza possibile (sfalsato) d'egli assi ottici di trasmettitore e ricevitore.

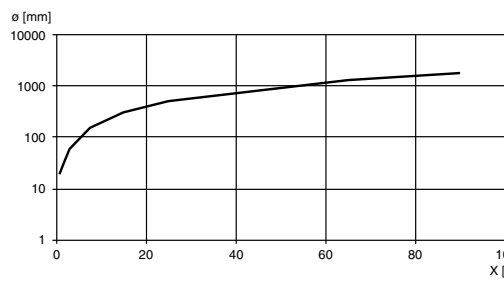


**Relative Empfangslichtstärke**  
**Intensité relative de la lumière reçue**  
**Intensità relativa della luce ricevuta**

Funktionsreserve, Stability control, Réserve de fonctionnement, Reserva de función, Riserva di funzionamento



**Lichtfleckdurchmesser = f (Abstand)**  
**Diámetro del haz de luz = f (Distancia)**  
**Light spot diameter = f (Distance)**  
**Diametro impronta luce = f (distanza)**  
**Diamètre de la tache lumineuse = f (distance)**



Bei der Serie 29 handelt es sich um preiswerte und vor allem zuverlässige Opto-Sensoren für Überwachungsaufgaben rund um Automatik-tore, Aufzüge und Schrankenanlagen. Mit der hohen Schutzart eignen sie sich ideal für Aufgaben im Außen- und Grenzbereich oder generell in rauen Umgebungen. Als "Allspannungssensoren" lassen sie sich mit beliebigen Versorgungsspannungen zwischen 24V und 240V sowohl mit Gleichspannung als auch mit Wechselspannung betreiben.

**D Funktionsbeschreibung**

**Sicherheitshinweise**

- Vor der Inbetriebnahme Betriebsanleitung lesen
- Anschluss, Montage und Einstellung nur durch Fachpersonal
- Kein Sicherheitsbauteil gemäß EU-Maschinenrichtlinie

**Montagehinweise**

Der Sensor kann über die Durchgangsbohrungen direkt befestigt werden oder über einen der Haltewinkel bzw. Klemmkörper (diese sind nicht im Lieferumfang enthalten). Die Untergrundfläche muss plan sein, um Gehäuseverzug beim Festziehen zu vermeiden. Es empfiehlt sich, die Mutter mit Federscheiben zu sichern, um einer Dejustierung des Sensors vorzubeugen.

**Justage**

Nach Anlegen der Betriebsspannung leuchtet die LED grün. Sender und Empfänger gegenüber ausrichten bis die gelbe LED im Empfänger konstant leuchtet. Durch Schwenken der Sensoren kann man herausfinden, wann dieser Bereich verlassen wird. Dann blinkt die gelbe Leuchtanzeige bis sie bei weitem Drehen ausgeht. In der Mitte zwischen beiden Stellungen liegt die exakte Justierung. Die gelbe LED im Empfänger leuchtet konstant.

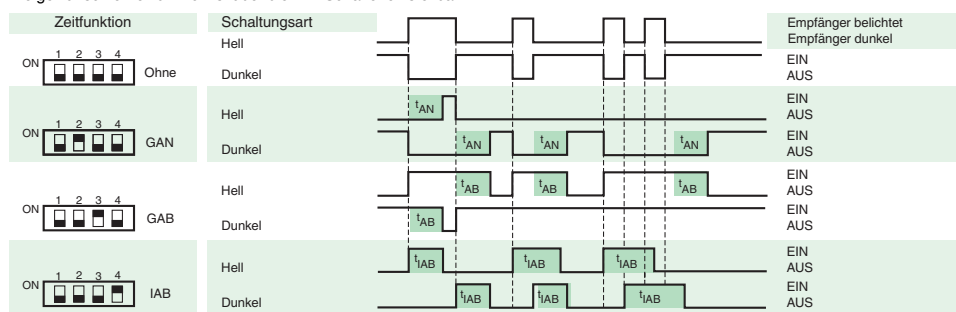
**Ausrichthilfe (rote LED)**

Zur besseren Ausrichtbarkeit bei großen Reichweiten befindet sich eine 2.LED (rot) im Optikeil des Empfängergerätes:

- 1)LED leuchtet konstant: Signal < Schaltpunkt
- 2)LED blinkt: Signal zwischen 1 x Schaltpunkt und 2 x Schaltpunkt
- 3)LED aus: Signal > 2 x Schaltpunkt (Funktionsreserve)

**Einstellung der Zeitfunktionen**

Die gewünschte Zeitfunktion ist über die DIP-Schalter einstellbar



Die Zeit  $t_{AN}$ ,  $t_{AB}$  und  $t_{IAB}$  sind von 0,1 - 10 Sekunden einstellbar. Der H/D-Schalter (Schalter links außen) ist in Stellung Dunkelschaltung dargestellt.

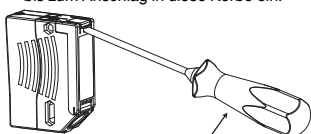
Ausführung	Beschreibung	Bemerkungen
-Z	Zeitglied „Abfallverzögerung“, (GAB)	Zeitbereich einstellbar 0,1 s ... 10 s
	Impulsmaßiges Zeitglied „Abfallverzögerung“, (IAB)	
	Zeitglied „Anzugsverzögerung“, (GAN)	
	Doppelzeitglied „Anzugs-/Abfallverzögerung“, (GAN/GAB)	
	Doppelzeitglied „Anzugs-Impulsmaßige/Abfallverzögerung“, (GAN/IAB)	

**Reinigung**

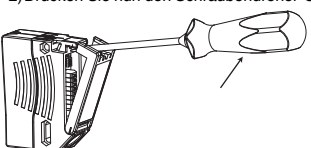
Wir empfehlen in regelmäßigen Abständen den Lichtaustritt zu reinigen und Verschraubungen, sowie die Steckverbindungen zu überprüfen.

**Öffnen des Klemmraums**

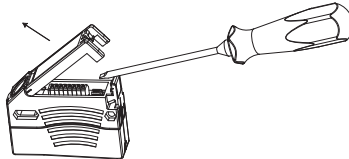
1)Um den Klemmraum zu öffnen wird ein flacher Schraubendreher benötigt. Der Klemmraum befindet sich hinter dem schwarzen bedruckten Deckel. Setzen Sie das Schraubendreher-Blatt in die Mittelkerbe unter dem LED Fenster. Schieben Sie den Schraubendreher vollständig bis zum Anschlag in diese Kerbe ein.



2)Drücken Sie nun den Schraubendreher-Griff nach oben in Richtung zur Richtung des LED Fensters.



3)Der bedruckte Deckel öffnet sich nach außen und außerhalb und gibt den Klemmraum frei. Um den Klemmraum zu schließen, drücken Sie einfach den Deckel in seine Ausgangsstellung zurück bis er einrastet.



**GB Function description**

**Security Instructions**

- Read the operating instructions before attempting commissioning
- Installation, connection and adjustments should only be undertaken by specialist personnel
- No safety component in accordance with EU machine guidelines

**Mounting instructions**

The sensor can be fastened over the through-holes directly or with one of the support angles or clamping components (this are not contained in the scope of supply). The base surface must be flat to avoid distorting the housing during mounting. It is advisable to secure the bolts with washers so that the sensor does not become misaligned.

**Adjustment**

Connect the sensor to operating voltage, the LED green lights up constantly. Emitter and receiver align to opposite: Yellow LED (receiver) lights up constantly. By paining the sensors, both horizontally and vertically, one can determine when the sensor is aligned correctly. When the yellow LED starts flashing the light beam is on the edge of the useful alignment zone, and when the Led is off, then there is no alignment. The correct adjustment is with the light beam in the center of these two extremes in both the horizontal and vertical modes. The yellow LED is permanently on.

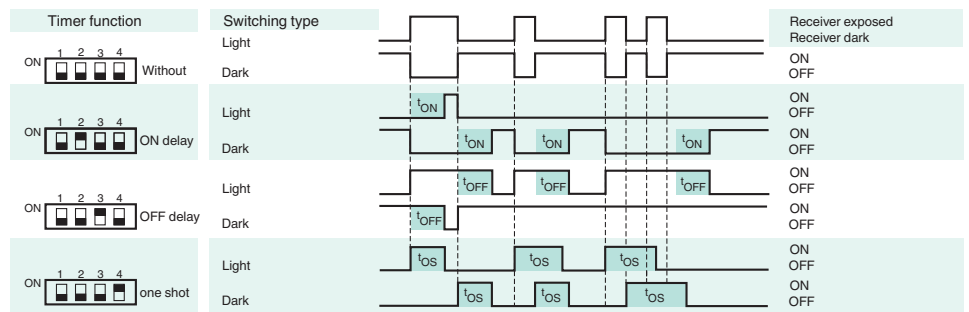
**Alignment aid (red LED)**

For the better adjustment with large ranges a 2.LED (red) is in the optic of the receiver device:

- 1)LED lights up constantly: Signal < switching point
- 2)LED flashes: Signal between 1 x switching point and 2 x switching point
- 3)LED out: Signal > 2 x switching point (function reserve)

**Timer functions**

The desired timer function is adjustable by DIP-switch



Time  $t_{ON}$ ,  $t_{OFF}$  and  $t_{OS}$  are adjustable from 0.1 to 10 seconds.

The Light-/Dark-Switch (Left, outer switch) is shown in the "Dark ON" position.

Type	Description	Notes
-Z	OFF delay timer	Time interval adjustable 0.1 s ... 10 s
	One shot timer	
	On delay timer	
	On delay timer / OFF delay timer	
	On delay timer / One shot timer	

**Maintenance**

We recommend that you frequently clean the optical surfaces and check the electrical connections and mechanical fixations.

**Opening the terminal compartment**

- 1)A flat-head screwdriver is needed to open the terminal compartment. Insert the screwdriver into the center notch under the LED window next to the printed black door with the blade all the way to back of this notch.
- 2)Push the screwdriver upward toward the direction of the LED.
- 3)The hinged door with printing will pivot outward, exposing the terminal compartment. To close, simply push the hinged door to its original position so that it snaps back into position.

**F Description du fonctionnement**

**Consignes de sécurité**

- Lire la notice d'utilisation avant la mise ne service
- Les opérations de raccordement, montage et réglage doivent être effectuées uniquement par le personnel spécialisé
- Aucun composant de sécurité conformément à la directive Machines européenne

**Instructions de montage**

Le détecteur peut être directement fixé en réalisant des perçages ou sur une équerre de fixation ou une bride de serrage (éléments non fournis). Veiller à avoir une surface bien plane pour éviter une déformation du boîtier lors de son serrage. Il est conseillé de bloquer l'écrou avec des rondelles ressorts pour éviter tout décentrage du détecteur.

**Ajustement**

Une fois la tension de service appliquée, la LED s'allume en vert. L'émetteur et le récepteur s'alignent jusqu'à ce que la LED jaune soit allumée en permanence sur le récepteur. En pivotant les détecteurs, on peut savoir quand cette plage est quittée. Le voyant lumineux jaune clignote alors jusqu'à ce qu'il s'éteigne avec une autre rotation. L'ajustement précis se trouve au centre entre les deux réglages. La LED jaune s'allume en permanence sur le récepteur. Die gelbe LED im Empfänger leuchtet konstant.

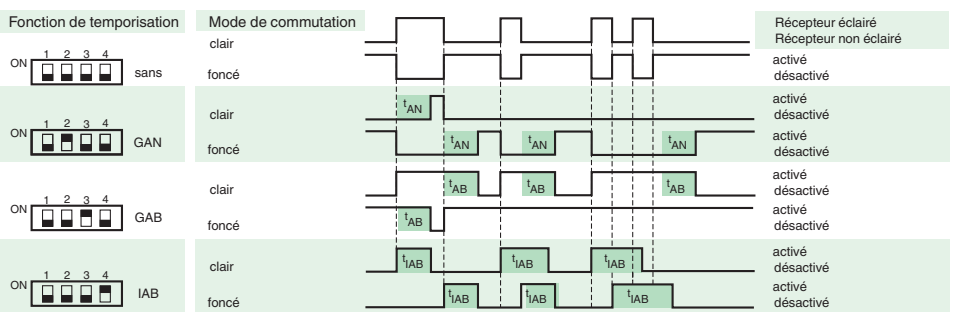
**Aide à l'alignement (LED rouge)**

Pour une meilleure directivité avec des portées importantes, il existe une deuxième LED (rouge) dans l'élément optique de l'appareil récepteur :

- 1)La LED est allumée en permanence : signal < point de commutation
- 2)La LED clignote : signal entre 1 x point de commutation et 2 x point de commutation
- 3)LED éteinte : signal > 2 x point de commutation (réserve de fonctionnement)

**Réglage des fonctions de temporisation**

La fonction de temporisation souhaitée peut être réglée via le commutateur DIP



Les temps  $t_{AN}$ ,  $t_{AB}$  et  $t_{IAB}$  sont réglables de 0,1 ... 10 s.

Le commutateur H/D (commutateur à l'extrême gauche) est représenté en position commutation obscur

Modèle	Description	Remarques
-Z	Système temporisé « Retard au déclenchement », (GAB)	Plage de temporisation réglable, de 0,1 s à 10 s
	Système temporisé par impulsion, « retard au déclenchement », (IAB)	
	Système temporisé « retard à l'armement », (GAN)	
	Système temporisé double, « retard à l'armement/au déclenchement » (GAN/GAB)	
	Système temporisé double « retard à l'armement/au déclenchement par impulsion », (GAN/IAB)	

**Nettoyage**

Nous vous conseillons de nettoyer régulièrement la face optique, de vérifier le serrage des vis et les connecteurs.

**Ouverture du bornier de raccordement**

- 1)Pour ouvrir le bornier de raccordement, un tournevis plat est nécessaire. Le tournevis se trouve derrière le couvercle imprimé noir. Placer le bout du tournevis dans l'encoche centrale sous la fenêtre LED. Pousser le tournevis complètement jusqu'en butée dans cette encoche.
- 2)Appuyer ensuite sur le manche du tournevis vers le haut en direction de la fenêtre LED.
- 3)Le couvercle imprimé s'ouvre vers l'extérieur et en dehors et libère le bornier de raccordement. Pour fermer le bornier de raccordement, appuyer simplement sur le couvercle dans sa position initiale jusqu'à ce qu'il s'enclenche.