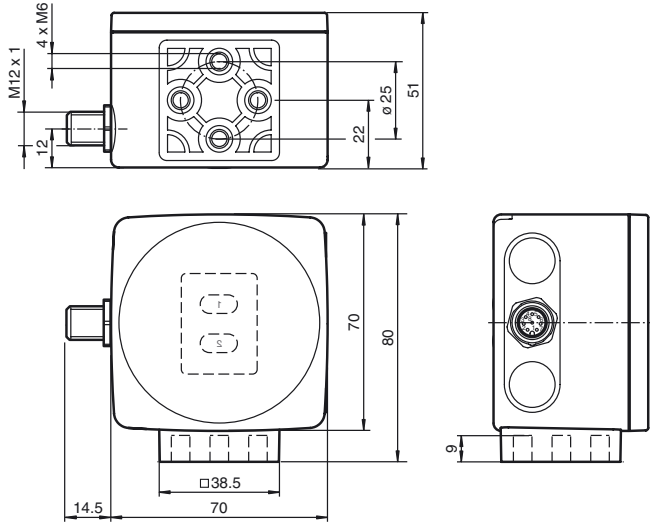
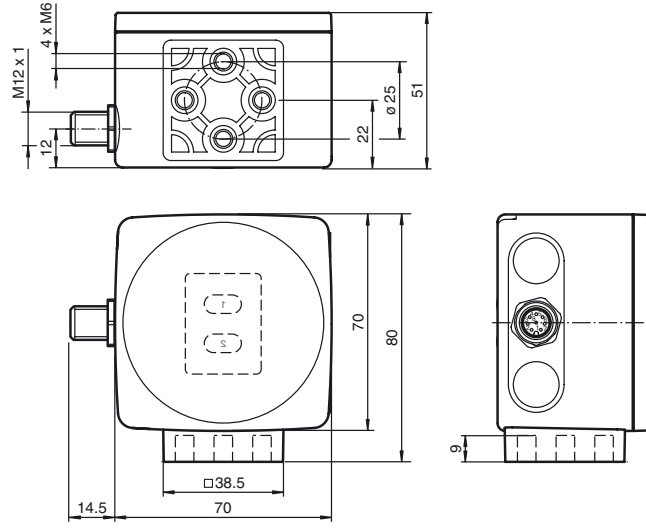


Abmessungen



Alle Abmessungen in mm

Dimensions



All dimensions in mm

Optischer Lesekopf Optical reading head

PCV100B-F200B-R4-V15

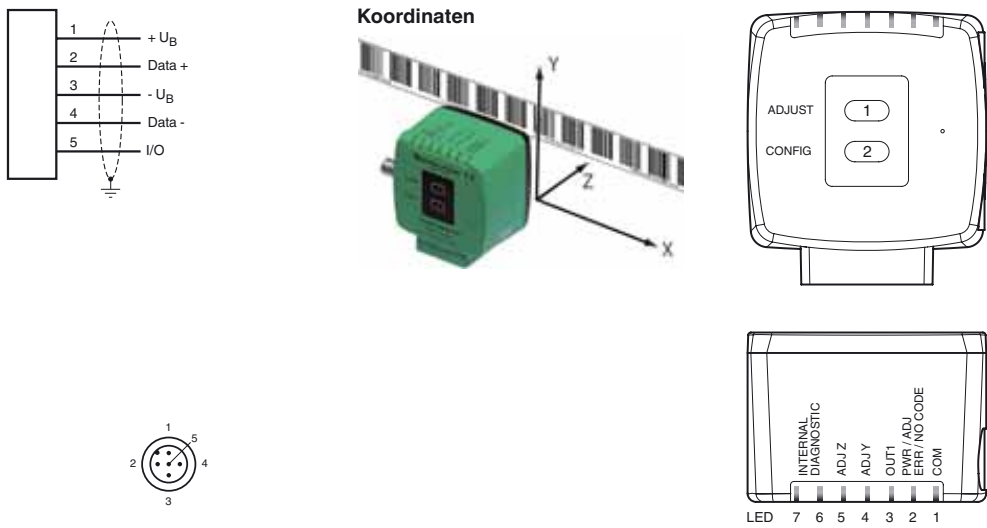
CE

Doc. No.: 45-3877D
DIN A3 -> DIN
Partnummer / Part No.: 244765
Datum / Date: 09/09/2013

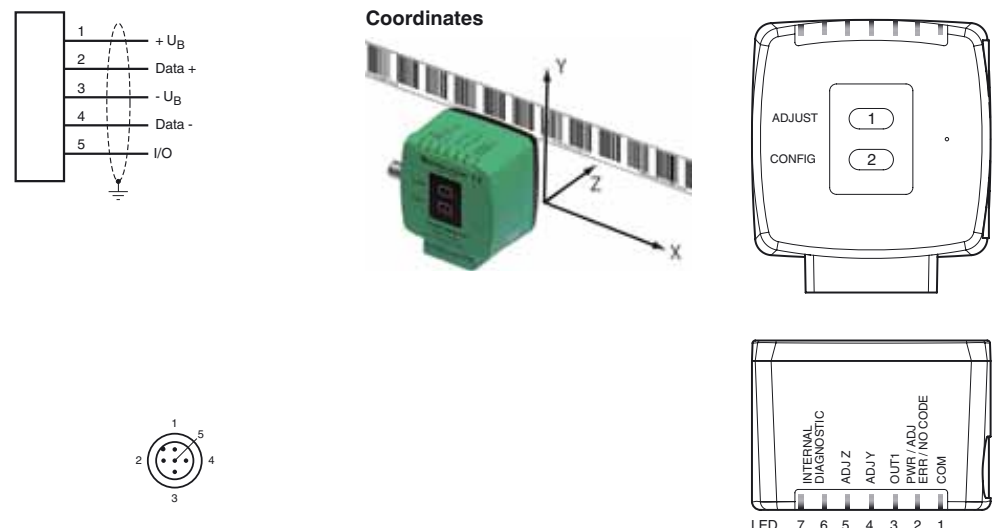


f PEPPERL+FUCHS
SENSING YOUR NEEDS

Elektrischer Anschluss/Kurven/Zusätzliche Informationen



Electrical Connection / Curves / Additional Information



Technische Daten

Allgemeine Daten		
Überfahrgeschwindigkeit	v	≤ 6 m/s
Messlänge		max. 10000 m
Lichtart		Integrierter LED-Blitz (rot)
Lesebestand		100 mm
Schärfentiefe		± 20 mm
Lesefeld		80 mm x 50 mm
Fremdlichtgrenze		100000 Lux
Auflösung		± 1 mm
Kenndaten		
Bildaufnehmer		
Typ		CMOS, Global Shutter
Prozessor		
Taktfrequenz		600 MHz
Rechengeschwindigkeit		4800 MIPS
Kenndaten funktionale Sicherheit		
MTTF _d		20 a
Gebrauchsdauer (T _M)		10 a
Diagnosedeckungsgrad (DC)		0 %
Anzeigen/Bedienelemente		
LED-Anzeige		7 LEDs (Kommunikation, Ausrichthilfe, Statusmeldungen)
Elektrische Daten		
Betriebsspannung	U _B	15 ... 30 V DC, PELV
Leerlaufstrom	I ₀	max. 200 mA
Leistungsaufnahme	P ₀	3 W
Schnittstelle		
Schnittstellentyp		RS 485-Schnittstelle
Ausgabecode		Binär-Code
Protokoll		2
Übertragungsrate		62500 Bit/s
Abschluss		Abschlusswiderstand zuschaltbar
Anfragezykluszeit		≥ 10 ms
Eingang		
Eingangstyp		1 Funktionseingang 0-Pegel: -U _B oder unbeschaltet 1-Pegel: +8 V ... +U _B , parametrierbar
Eingangsimpedanz		≥ 27 kΩ
Ausgang		
Ausgangstyp		1 Schaltausgang pnp, parametrierbar, kurzschlussfest
Schaltspannung		Betriebsspannung
Schaltstrom		150 mA je Ausgang
Normenkonformität		
Störausendung		EN 61000-6-4:2007 + A1:2011
Störfestigkeit		EN 61000-6-2:2005
Schockfestigkeit		EN 60068-2-27:2009
Schwingungsfestigkeit		EN 60068-2-6:2008
Umgebungsbedingungen		
Betriebstemperatur		0 ... 60 °C (32 ... 140 °F), -20 ... 60 °C (-4 ... 140 °F) (nicht kondensierend; Eisbildung an der Frontscheibe vermeiden!)
Lagertemperatur		-20 ... 85 °C (-4 ... 185 °F)
Relative Luftfeuchtigkeit		90 %, nicht kondensierend
Mechanische Daten		
Anschlussart		Gerätestecker M12 x 1, 5-polig
Schutzart		IP67
Material		
Gehäuse		PC/ABS
Masse		ca. 160 g
Zulassungen und Zertifikate		
UL-Zulassung		cULus Listed, General Purpose, Class 2 Power Source, Type 1 enclosure
CCC-Zulassung		Produkte, deren max. Betriebsspannung ≤ 36 V ist, sind nicht zulassungspflichtig und daher nicht mit einer CCC-Kennzeichnung versehen.

Technical data

General specifications		
Passage speed	v	≤ 6 m/s
Measuring range		max. 10000 m
Light type		Integrated LED lightning (red)
Read distance		100 mm
Depth of focus		± 20 mm
Reading field		80 mm x 50 mm
Ambient light limit		100000 Lux
Resolution		± 1 mm
Nominal ratings		
Camera		
Typ		CMOS, Global shutter
Processor		
Clock pulse frequency		600 MHz
Speed of computation		4800 MIPS
Functional safety related parameters		
MTTF _d		20 a
Mission Time (T _M)		10 a
Diagnostic Coverage (DC)		0 %
Indicators/operating means		
LED indicator		7 LEDs (communication, alignment aid, status information)
Electrical specifications		
Operating voltage	U _B	15 ... 30 V DC, PELV
No-load supply current	I ₀	max. 200 mA
Power consumption	P ₀	3 W
Interface		
Interface type		RS 485 interface
Data output code		binary code
Protocol		2
Transfer rate		62500 Bit/s
Termination		Switchable terminal resistor
Query cycle time		≥ 10 ms
Input		
Input type		1 function input 0-level: -U _B or unpowered 1-level: +8 V ... +U _B , programmable
Input impedance		≥ 27 kΩ
Output		
Output type		1 switch output PNP, programmable, short-circuit protected
Switching voltage		Operating voltage
Switching current		150 mA each output
Standard conformity		
Emitted interference		EN 61000-6-4:2007 + A1:2011
Noise immunity		EN 61000-6-2:2005
Shock resistance		EN 60068-2-27:2009
Vibration resistance		EN 60068-2-6:2008
Ambient conditions		
Operating temperature		0 ... 60 °C (32 ... 140 °F), -20 ... 60 °C (-4 ... 140 °F) (noncondensing; prevent icing on the lens!)
Storage temperature		-20 ... 85 °C (-4 ... 185 °F)
Relative humidity		90 %, noncondensing
Mechanical specifications		
Connection type		M12 x 1 connector, 5-pin
Protection degree		IP67
Material		
Housing		PC/ABS
Mass		approx. 160 g
Approvals and certificates		
UL approval		cULus Listed, General Purpose, Class 2 Power Source, Type 1 enclosure
CCC approval		CCC approval / marking not required for products rated ≤ 36 V

Allgemeines

Der Lesekopf PCV... ist Teil des Positioniersystems im Auflichtverfahren von Pepperl+Fuchs. Er besteht unter anderem aus einem Kameramodul und einer integrierten Beleuchtungseinheit. Damit erfasst der Lesekopf Positionsmarken, welche in Form von Bar-codes auf einem selbstklebenden Codeband aufgebracht sind. Die Montage des Codebandes erfolgt in der Regel stationär an einem festen Teil der Anlage (Fahrstuhlschacht, Tragschiene einer EHB ...) - die des Lesekopfes an einem sich parallel dazu beweglichen "Fahrzeug" (Fahrstuhlkabine, Fahrwerk einer EHB ...).

Montage und Inbetriebnahme

Montieren Sie den Lesekopf so, dass seine optische Fläche den optimalen Leseabstand zum Codeband einnimmt (siehe Technische Daten). Die Stabilität der Montage und die Führung des Fahrzeuges muss so beschaffen sein, dass im laufenden Betrieb der Tiefenschärfebereich des Lesekopfes nicht verlassen wird.

Alle Leseköpfe lassen sich durch Parametrieren optimal an die spezifischen Anforderungen anpassen.

Anzeigen und Bedienelemente

Der Lesekopf PCV... ist zur optischen Funktionskontrolle und zur schnellen Diagnose mit 7 Anzeige-LEDs ausgestattet. Für die Aktivierung der Ausrichthilfe und des Parametriermodus verfügt der Lesekopf über 2 Tasten an der Geräterückseite.

LEDs

LED	Farbe	Beschriftung	Bedeutung
1	gelb	COM	Kommunikation aktiv
2	grün/rot	PWR/ADJ ERR/NO CODE	Code erkannt/nicht erkannt, Error
3	gelb	OUT1	Ausgang 1
4	gelb	ADJ Y	keine Funktion
5	gelb	ADJ Z	keine Funktion
6,7	rot/grün/gelb	INTERNAL DIAGNOSTIC	interne Diagnose

Externe Parametrierung

Für die externe Parametrierung benötigen Sie den Parametriercode als Datamatrix mit den gewünschten Lesekopf-Parametern. Datamatrix Codekarten für die schrittweise externe Parametrierung sind in der Betriebsanleitung des Lesekopfes abgedruckt.

Eine Parametrierung ist nur innerhalb von 10 Minuten nach dem Einschalten des Lesekopfes möglich. Erfolgt ein Tastendruck nach Ablauf von 10 Minuten nach dem Einschalten, erfolgt eine optische Signalisierung durch die LEDs (LED1, gelb/LED2, rot/LED3, gelb/LED4, gelb/LED5, gelb blinken für 2 Sekunden)

- Die Umschaltung vom Normalbetrieb in den Parametriermodus erfolgt über die Taste 2 an der Rückseite des Lesekopfes. Die Taste 2 muss dazu länger als 2 Sekunden gedrückt werden. Die LED3 blinkt nun.
Hinweis: Nach 1 Minute Inaktivität wird der Parametriermodus automatisch verlassen. Der Lesekopf kehrt in den Normalbetrieb zurück und arbeitet mit unveränderten Einstellungen.
- Bringen Sie den Parametriercode in das Sichtfeld des Kameramoduls. Nach Erkennen des Parametriercodes leuchtet die grüne LED2 1s lang. Bei ungültigem Parametriercode leuchtet die LED2 für 2 Sekunden rot.
- Ein kurzer Druck auf die Taste 2 beendet den Parametriermodus und die geänderten Parameter werden nicht flüchtig im Lesekopf abgespeichert.

Default-Werte

Die Parameter des Lesekopfs PCV100B-F200B-R4-V15 haben im Auslieferungszustand die folgenden Default-Werte:

Parameter	Default-Wert
X-Auflösung	1 mm
Y-Auflösung	1 mm
Orientierung	180°
Codebandbreite	2-reihig
X-Position Offset	0
X-Wert bei „No Position“	0
Y-Wert bei „No Position“	0
Geschwindigkeitswert bei „No Position“	127
Übergeschwindigkeitsschwelle bzgl. Protokoll	12,5 m/s
X-Wert bei „Error“	Fehlernummer
Y-Wert bei „Error“	Fehlernummer
Geschwindigkeitswert bei „Error“	Fehlernummer
Input / Output	Inaktiv
RS485-Adresse	0
RS485-Baudrate	62500
RS485-Busabschluss	ON

General

The PCV... reading head is part of the positioning system in the method for measurement by Pepperl+Fuchs. It consists of a camera module and an integrated illumination unit among other things. The reading head detects position marks, which are put on an adhesive code band in the form of Barcode. The mounting of the code band is as a rule stationary on a firm part of the plant (elevator shaft, overhead conveyor mounting rails...); that of the reading head is parallel on the moving "vehicle" (elevator car, overhead conveyor chassis...).

Mounting and commissioning

Mount the reading head such that its optical surface captures the optimal read distance to the code band (see Technical Data). The stability of the mounting and the guidance of the vehicle must be provided such that the depth of field of the reading head is not closed during operation.

All reading heads can be optimally customized by parameterization for specific requirements.

Displays and Controls

The PCV... reading head allows visual function check and fast diagnosis with 7 indicator LEDs. The reading head has 2 buttons on the reverse of the device to activate the alignment aid and parameterization mode.

LEDs

LED	Color	Label	Meaning
1	Yellow	COM	Communication active
2	Green/red	PWR/ADJ ERR/NO CODE	Code recognized/not recognized, Error
3	Yellow	OUT1	Output 1
4	Yellow	ADJ Y	no function
5	Yellow	ADJ Z	no function
6,7	red/green/yellow	INTERNAL DIAGNOSTICS	Internal diagnostics

External parameterization

For external parameterization you require the parameterization code as Data Matrix with the desired reading head parameters. Data Matrix code cards for step-by-step external parameterization are printed in the reading heads operating instructions.

Parameterization is only possible within 10 minutes of switching on the reading head. If a button is pressed after 10 minutes subsequent to switching on, there is visual signaling via the LEDs (LED1, yellow/LED2, red/LED3, yellow/LED4, yellow/LED5, yellow flash for 2 seconds)

- The switchover from normal operation to parameterization mode is via button 2 on the reverse of the reading head. Button 2 must be pressed for more than 2 seconds. LED3 now flashes.
Note:Parameterization mode automatically ends after 1 minute of inactivity. The reading head returns to normal operation and works with unchanged settings.
- Place the parameterization code in the view of the camera module. After recognition of the parameterization code, the green LED2 lights up for 1s. In the event of an invalid parameterization code, the red LED2 lights up for 2 s.
- A short press on button 2 ends the parameterization mode and the changed parameters are not stored volatile in the reading head.

Default values

On delivery the parameters of the read head PCV100B-F200B-R4-V15 have the following default values:

Parameter	Default values
X-Resolution	1 mm
Y-Resolution	1 mm
Orientation	180°
Width code reel	2-row
X-Position Offset	0
X value for „No Position“	0
Y value for „No Position“	0
Speed value for „No Position“	127
Overspeed threshold regarding protocol	12.5 m/s
X value for „Error“	Error number
Y value for „Error“	Error number
Speed value for „Error“	Error number
Input / output	Inactive
RS485 address	0
RS485 baudrate	62500
RS485 bus termination	ON

Adressen / Addresses / Adresses / Direcciones / Indirizzi

Contact Pepperl+Fuchs GmbH · 68301 Mannheim · Germany · Tel. +49 621 776-4411 · Fax +49 621 776-27-4411 · E-mail: fa-info@de.pepperl-fuchs.com

Worldwide Headquarters: Pepperl+Fuchs GmbH · Mannheim · Germany · E-mail: info@de.pepperl-fuchs.com

USA Headquarters: Pepperl+Fuchs Inc. · Twinsburg · USA · E-mail: fa-info@us.pepperl-fuchs.com

Asia Pacific Headquarters: Pepperl+Fuchs Pte Ltd · Singapore · E-mail: fa-info@sg.pepperl-fuchs.com · Company Registration No. 199003130E

For more contact-adresses refer to the catalogue or internet: <http://www.pepperl-fuchs.com>