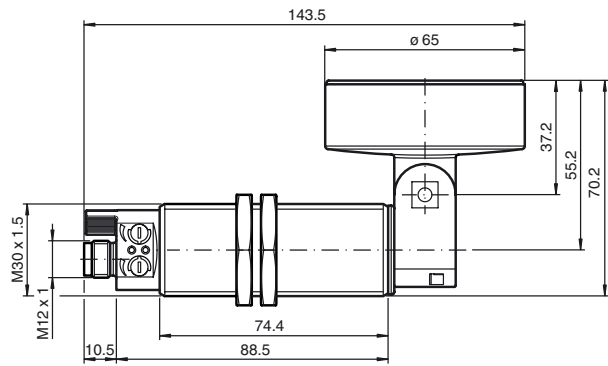
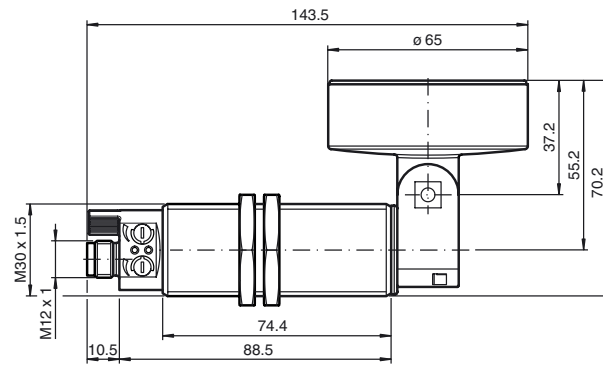


Abmessungen



Dimensions



Ultraschallsensor Ultrasonic sensor UC6000-30GM70S-UE2R2-V15

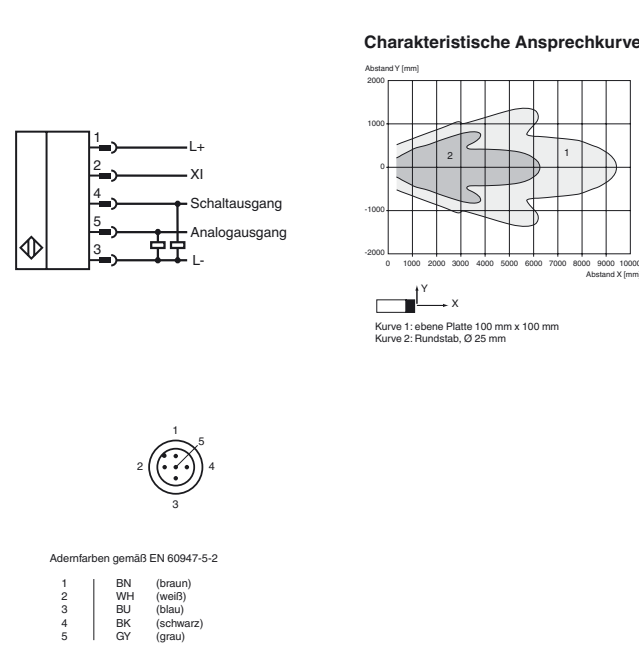


Doc. No.: 45-3822
Part. No.: 238403
Date: 01/30/2012
DIN A3 -> DIN

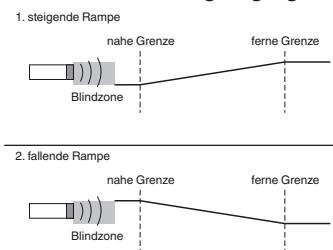


PEPPERL+FUCHS
SENSING YOUR NEEDS

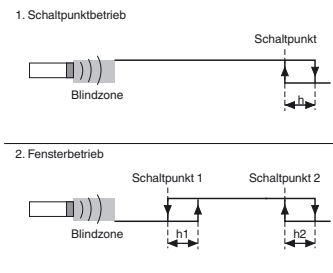
Elektrischer Anschluss/Kurven/Zusätzliche Informationen



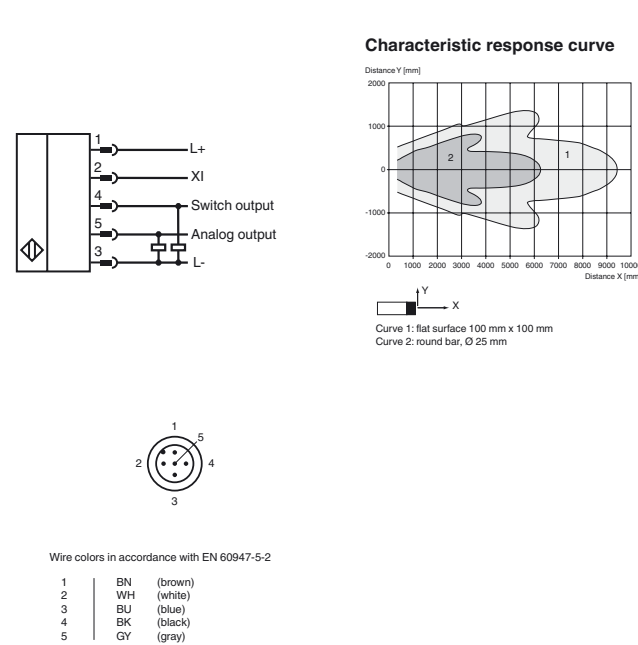
Betriebsarten Analogausgang



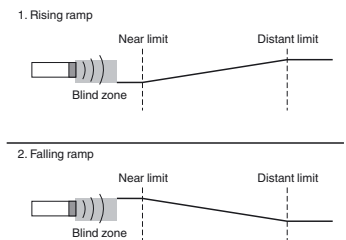
Betriebsarten Schaltausgang



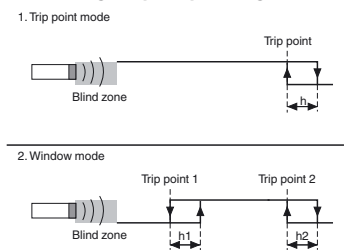
Electrical Connection / Curves / Additional Information



Analog output operating modes



Switching output operating modes



Technische Daten

Allgemeine Daten		
Erfassungsbereich		350 ... 6000 mm
Einstellbereich		400 ... 6000 mm
Blindzone		0 ... 350 mm
Normmessplatte		100 mm x 100 mm
Wandlerfrequenz		ca. 80 kHz
Ansprechverzögerung		≤ 275 ms
Kenndaten		
Temperaturdrift		≤ ± 1,5 % des Endwertes
Bereitschaftsverzögerung	t_v	≤ 300 ms
Grenzdaten		
Zulässige Leitungslänge		max. 300 m
Anzeigen/Bedienelemente		
LED gelb		Schaltzustand Schaltausgang
LED grün/gelb		gelb: Objekt im Auswertebereich grün: Teach-In
Potentiometer		Schaltausgang einstellbar
Elektrische Daten		
Bemessungsbetriebsspannung	U_e	24 V DC
Betriebsspannung	U_B	20 ... 30 V DC (inklusive Restwelligkeit)
Welligkeit		≤ 10 %
Leerlaufstrom	I_0	≤ 50 mA
Schnittstelle		
Schnittstellentyp		Infrarot
Modus		Punkt-zu-Punkt-Verbindung
Eingang/Ausgang		
Ein-/Ausgangsart		1 Synchronisationsanschluss, bidirektional (voreingestellt) / Teach-In-Eingang
0-Pegel		≤ 3 V
1-Pegel		≥ 15 V
Eingangsimpedanz		typ. 900 Ω
Anzahl der Sensoren		max. 10
Schaltausgang		
Ausgangstyp		1 Schaltausgang pnp, Schließer (Öffner parametrierbar)
Voreinstellung		Fensterfunktion, Hysterese hinter dem Schalterpunkt
Wiederholgenauigkeit		± 9 mm
Betriebsstrom	I_L	300 mA, Kurzschluss-/Überlastfest
Schaltfrequenz		≤ 1 Hz
Schalthysterese		60 mm, parametrierbar
Spannungsfall		≤ 3 V
Reststrom		≤ 10 μA
Analogausgang		
Ausgangstyp		1 Spannungsausgang 0 ... 10 V, steigend/fallend parametrierbar
Voreinstellung		steigende Rampe
Lastwiderstand		≥ 2 kΩ
Umgebungsbedingungen		
Umgebungstemperatur		-25 ... 70 °C (-13 ... 158 °F)
Lagertemperatur		-40 ... 85 °C (-40 ... 185 °F)
Schockfestigkeit		30 g, 11 ms Dauer
Schwingungsfestigkeit		10 ... 55 Hz, Amplitude ± 1 mm
Mechanische Daten		
Anschlussart		Gerätestecker M12 x 1, 5-polig
Schutzart		IP65
Material		
Gehäuse		Messing, vernickelt
Wandler		Epoxidharz/Glashohlkugelmischung; Schaum Polyurethan
Einbaulage		beliebig
Masse		300 g
Bauform		Zylindrisch
Normen- und Richtlinienkonformität		
Normenkonformität		

Technical data

General specifications		
Sensing range		350 ... 6000 mm
Adjustment range		400 ... 6000 mm
Unusable area		0 ... 350 mm
Standard target plate		100 mm x 100 mm
Transducer frequency		approx. 80 kHz
Response delay		≤ 275 ms
Nominal ratings		
Temperature drift		≤ ± 1.5 % of full-scale value
Time delay before availability	t_v	≤ 300 ms
Limit data		
Permissible cable length		max. 300 m
Indicators/operating means		
LED yellow		switching state switch output
LED green/yellow		yellow: object in evaluation range green: Teach-In
Potentiometer		switch output adjustable
Electrical specifications		
Rated operational voltage	U_e	24 V DC
Operating voltage	U_B	20 ... 30 V DC (including ripple)
Ripple		≤ 10 %
No-load supply current	I_0	≤ 50 mA
Interface		
Interface type		Infrared
Mode		point-to-point connection
Input/Output		
Input/output type		1 synchronization connection, bidirectional (preset) / TEACH-IN input
0 Level		≤ 3 V
1 Level		≥ 15 V
Input impedance		typ. 900 Ω
Number of sensors		max. 10
Switching output		
Output type		1 switch output PNP, NO (NC programmable)
Default setting		Window operation mode, nicht uebersetzt!
Repeat accuracy		± 9 mm
Operating current	I_L	300 mA, short-circuit/overload protected
Switching frequency		≤ 1 Hz
Switching hysteresis		60 mm, programmable
Voltage drop		≤ 3 V
Off-state current		≤ 10 μA
Analog output		
Output type		1 voltage output 0 ... 10 V, ascending/descending programmable
Default setting		rising slope
Load resistor		≥ 2 kΩ
Ambient conditions		
Ambient temperature		-25 ... 70 °C (-13 ... 158 °F)
Storage temperature		-40 ... 85 °C (-40 ... 185 °F)
Shock resistance		30 g, 11 ms period
Vibration resistance		10 ... 55 Hz, Amplitude ± 1 mm
Mechanical specifications		
Connection type		Device connector M12 x 1, 5-pin
Protection degree		IP65
Material		
Housing		brass, nickel-plated
Transducer		epoxy resin/hollow glass sphere mixture; polyurethane foam
Installation position		any position
Mass		300 g
Construction type		Cylindrical
Compliance with standards and directives		
Standard conformity		

Beschreibung der Sensorfunktionen

Anzeige- und Bedienelemente

Der Sensor verfügt über zwei Potentiometer und zwei Anzeige-LEDs.

LED 1 (gelb)	ein/aus: Schaltzustand Schaltausgang blinkt: Fehler beim Einstellen der Schalterpunkte (Schaltpunkt 2 < Schaltpunkt 1)	
LED 2 (gelb)	ein/aus: Objekt zwischen naher und ferner Grenze des analogen Auswertebereichs	
LED 2 (grün)	ca. 500 ms ein: Bereichsgrenze eingelernt aus: Normalbetrieb	
Potentiometer 1	Einstellung einer Bereichsgrenze (Werkseinstellung: Einstellung Schaltpunkt 1 des Schaltausgangs)	
Potentiometer 2	Einstellung einer Bereichsgrenze (Werkseinstellung: Einstellung Schaltpunkt 2 des Schaltausgangs)	

Einlernen

Der Sensor ist mit einem Funktionseingang (XI) ausgestattet. Mittels der Parametriersoftware ULTRA-PROG-IR kann dieser als Lerneingang parametrierbar werden. Dies wird in der folgenden Beschreibung vorausgesetzt.

Hinweis:

Im Auslieferungszustand des Sensors ist die Einlernfunktion nicht aktiviert.

Folgende Bereichsgrenzen können eingelernt werden:

- Schaltpunkt 1 von Schaltausgang 1
- Schaltpunkt 2 von Schaltausgang 1
- Schaltpunkt 1 von Schaltausgang 2
- Schaltpunkt 2 von Schaltausgang 2
- Nullpunkt bei Betrieb im Modus Differenzmessung

Beschreibung des Einlernvorgangs:

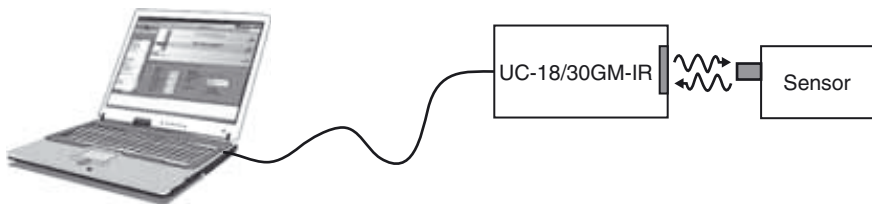
1. Platzieren Sie ein Objekt im gewünschten Abstand.
2. Verbinden Sie den Lerneingang mit L-.
Nach ca. 3 Sekunden leuchtet die grüne LED kurz auf. Dies signalisiert, dass der gewünschte Abstand erfolgreich gespeichert ist.
3. Trennen Sie den Lerneingang von L-.

Hinweis:

Bleibt der Lerneingang mit L- verbunden, so wiederholt sich der Einlernvorgang alle 3 Sekunden.

Parametrierung mit ULTRA-PROG-IR

Um den Sensor komfortabel parametrieren und an die Anwendung anpassen zu können, bietet der Sensor die Möglichkeit, über seine eingebaute Infrarotschnittstelle mit einem PC zu kommunizieren. Zur Kommunikation wird das Schnittstellenkabel UC-18/30GM-IR benötigt. Dieses wird an einem freien USB-Port am PC angeschlossen.



Zur Parametrierung des Sensors wird zusätzlich die Parametriersoftware ULTRA-PROG-IR benötigt. Die Parametriersoftware ULTRA-PROG-IR steht zum kostenlosen Download auf www.pepperl-fuchs.com zur Verfügung. Sie ermöglicht die Einstellung aller freien Parameter, wie z.B.:

- alle Schaltpunkte und Schalthysteresen
- Ausgangsbetriebsarten und -verhalten
- Verzögerungszeiten
- Einstellungen und Einstellbereiche der Potentiometer
- Einstellungen zu Teach-In und Synchronisation
- Definition von Blindzonen
- Sensorbetriebsarten und Messmethoden
- Filterung von Messwerten.

Ferner stehen folgende Servicefunktionen zur Verfügung:

- Beobachtung und Aufzeichnung von Messwerten
- Diagnose von Störreflexionen.

Synchronisation

Der Sensor ist mit einem Funktionseingang (XI) ausgestattet. Mittels der Parametriersoftware ULTRA-PROG-IR kann dieser als Synchronisationseingang zur Unterdrückung gegenseitiger Beeinflussung durch fremde Ultraschallsignale parametrierbar werden. Dies wird in der folgenden Beschreibung vorausgesetzt.

Wenn der Synchronisationseingang unbeschaltet ist, arbeitet der Sensor mit intern generierten Taktimpulsen.

Externe Synchronisation

Der Sensor kann durch anlegen externer Rechteckimpulse synchronisiert werden. Die Pulsdauer muss $\geq 100 \mu\text{s}$ betragen. Jede steigende Impulsflanke triggert das Senden eines einzelnen Ultraschallimpulses. Wenn das Signal am Synchronisationseingang High-Pegel führt, geht der Sensor in die normale, unsynchronisierte Betriebsart zurück.

Liegt am Synchronisationseingang ein Low-Pegel an, geht der Sensor in den Standby. In dieser Betriebsart bleiben die zuletzt eingenommenen Ausgangszustände erhalten.

Interne Synchronisation

Gleichtaktbetrieb

Bis zu zehn Sensoren können miteinander synchronisiert werden. Dazu werden die Synchronisationseingänge der einzelnen Sensoren miteinander verbunden. In diesem Zustand senden alle Sensoren im Verbund gleichzeitig ihre Ultraschallimpulse aus. Die Taktrate entspricht der des Sensors mit der niedrigsten Taktrate.

Multiplexbetrieb

Bis zu zehn Sensoren können im Multiplexbetrieb arbeiten, d.h. dass die Sensoren nacheinander ihre Ultraschallimpulse aussenden. Dies verhindert die gegenseitige Beeinflussung der Sensoren. Für den Multiplexbetrieb werden die Synchronisationseingänge aller Sensoren miteinander verbunden. Mittels der Parametriersoftware ULTRA-PROG-IR muss zusätzlich jedem Sensor eine Adresse zugeordnet und die Anzahl der zu synchronisierenden Sensoren festgelegt werden. Zum Start des Multiplexbetriebs werden alle Sensoren gemeinsam durch Einschalten der Spannungsversorgung in Betrieb genommen.

Description of Sensor Functions

Displays and controls

The sensor has two potentiometers and two display LEDs.

LED 1 (yellow)	On/off: Switching state of switching output Flashing: Error when setting the trip points (trip point 2 < trip point 1)	
LED 2 (yellow)	On/off: Object between the near and distant limits of the analog evaluation range	
LED 2 (green)	approx. 500 ms on: Range limit programmed Off: Normal mode	
Potentiometer 1	Setting a range limit (Default setting: Setting trip point 1 of the switching output)	
Potentiometer 2	Setting a range limit (Default setting: Setting trip point 2 of the switching output)	

Teach-in

The sensor features a function input (XI). The ULTRA-PROG-IR parameterization software can be used to configure this function input as a teach-in input. This is illustrated in the following description.

Note:

The teach-in function is not activated when the sensor is delivered.

The following range limits can be taught:

- Trip point 1 of switching output 1
- Trip point 2 of switching output 1
- Trip point 1 of switching output 2
- Trip point 2 of switching output 2
- Zero point when operating in differential measurement mode

Description of the teach-in process:

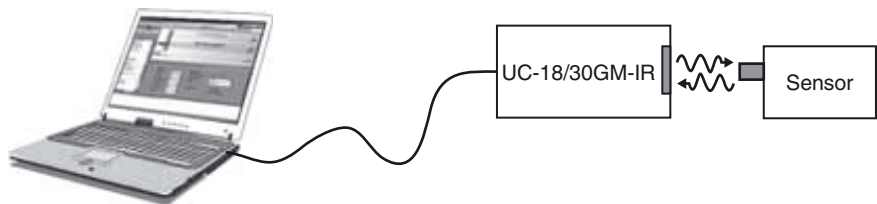
1. Position an object at the required distance.
2. Connect the teach-in input to L-.
The green LED briefly lights up after approx. 3 seconds. This indicates that the required distance has been successfully saved.
3. Disconnect the teach-in input from L-.

Note:

If the teach-in input remains connected to L-, the teach-in process is repeated every 3 seconds.

Parameterization via ULTRA-PROG-IR

In order to be able to set the sensor parameters and adjust the sensor to the respective application, the sensor is able to communicate with a PC via the integrated infrared interface. The UC-18/30GM-IR interface cable is required to allow communication via this method. This cable is connected to an unused USB port on the PC.



The ULTRA-PROG-IR parameterization software is also required for setting the sensor parameters. The ULTRA-PROG-IR software can be downloaded for free from the www.pepperl-fuchs.com website. The software allows all open parameters to be set, including:

- All trip points and switching hystereses
- Output modes and behaviors
- Delay times
- Settings and setting ranges of the potentiometer
- Settings for teach-in and synchronization
- Definition of blind zones
- Sensor modes and measurement methods
- Filtering measurement values

The following service functions are also available:

- Observing and recording measurement values
- Diagnosing interference reflections

Synchronization

The sensor features a function input (XI). Using the ULTRA-PROG-IR parameterization software, this function input can be configured as a synchronization input to suppress mutual interference from external ultrasonic signals. This is illustrated in the following description.

If the synchronization input is not connected, the sensor operates with internally generated cycle pulses.

External synchronization

The sensor can be synchronized by applying external rectangular pulses. The pulse duration must be $\geq 100 \mu\text{s}$. Each rising pulse edge sends an individual ultrasonic pulse. If the signal at the synchronization input is high, the sensor reverts to the normal, unsynchronized operating mode.

If a low signal is applied to the synchronization input, the sensor switches to standby. In this operating mode, the last recorded output statuses are retained.

Internal synchronization

Common mode operation

Up to ten sensors can be synchronized with each other. To do this, the synchronization inputs of the individual sensors are connected to each other. When configured in this state, all of the sensors send the ultrasonic signals together at the same time. The cycle rate corresponds to the cycle rate of the sensor with the lowest rate.

Multiplex mode

Up to ten sensors can work in multiplex mode; i.e. the sensors send their ultrasonic signals in succession. This prevents the sensor signals interfering with each other. In multiplex mode, the synchronization inputs of all sensors are connected to each other. An address must also be assigned to each sensor using the ULTRA-PROG-IR parameterization software, and the number of sensors to be synchronized must be determined. To start multiplex mode, all sensors are commissioned together by switching on the power supply.