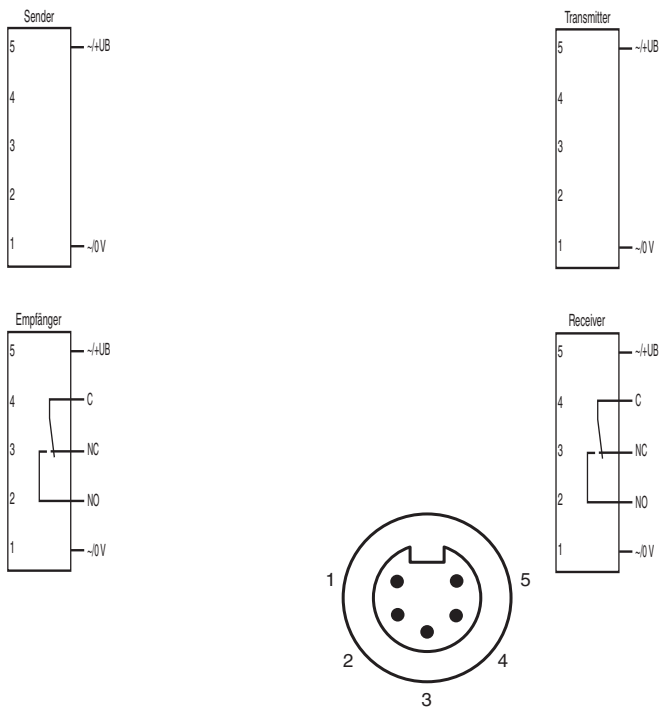
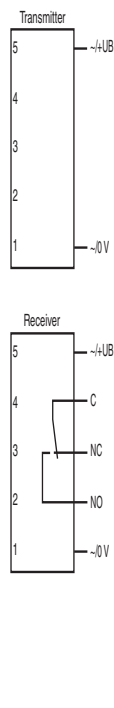


Elektrischer Anschluss



Electrical connection



Technische Daten

Einzelkomponenten

Sender	LA61/135
Empfänger	LK61-Z/31/135

Allgemeine Daten

Betriebsreichweite	0 ... 60 m
Grenzreichweite	85 m
Lichtsender	IRET
Lichtart	infrarot, Wechsellicht, 850 nm
Lichtfleckdurchmesser	ca. 1600 mm im Abstand von 60 m
Öffnungswinkel	Sender: 1,5°, Empfänger: 1,5°
Lichtaustritt	frontal
Fremdlichtgrenze	5000 Lux; nach EN 60947-5-2

Anzeigen/Bedienelemente

Betriebsanzeige	2 LEDs grün
Funktionsanzeige	2 LEDs gelb Empfänger: Empfänger LED gelb, leuchtet bei freiem Lichtstrahl, blinkt bei Unterschreiten der Funktionsreserve; aus bei Strahlunterbrechung

Bedienelemente	Hell-/Dunkelumschalter
Bedienelemente	Tastweitereinsteller
Bedienelemente	Zeiteinsteller (0 ... 10 s)

Elektrische Daten

Betriebsspannung	U_B	24 ... 240 V AC 12 ... 240 V DC
Leerlaufstrom	I_0	≤ 35 mA
Schutzklasse		II, Bemessungsspannung ≤ 250 V AC bei Verschmutzungsgrad 1-2 nach IEC 60664-1 Ausgangskreis basisisoliert vom Eingangskreis nach EN 50178, Bemessungsisolationsspannung 240 V AC
Leistungsaufnahme	P_0	≤ 2 VA je Gerät

Ausgang

Schaltungsart	hell-/dunkelschaltend, umschaltbar	
Signalausgang	1 SPDT	
Schaltspannung	max. 250 V AC/DC	
Schaltstrom	max. 3 A	
Schaltleistung	DC: max. 150 W AC: max. 750 VA	
Schaltfrequenz	f	20 Hz
Ansprechzeit		≤ 25 ms
Timerfunktion	DIP-Schalter für Betriebsartenwahl	

Umgebungsbedingungen

Umgebungstemperatur	-40 ... 55 °C (-40 ... 131 °F)
Lagertemperatur	-40 ... 70 °C (-40 ... 158 °F)

Mechanische Daten

Schutzart	IP67
Anschluss	Gerätestecker 7/8"-16 UN
Material	

Gehäuse	PC (Makrolon, glasfaserverstärkt)
Lichtaustritt	PMMA

Masse	ca. 140 g pro Gerät
-------	---------------------

Anzugmoment Befestigungsschrauben	< 2 Nm
-----------------------------------	--------

Normen- und Richtlinienkonformität

Richtlinienkonformität	
EMV-Richtlinie 2004/108/EG	EN 60947-5-2:2007+A1:2012
Normenkonformität	
Produktnorm	EN 60947-5-2:2007 IEC 60947-5-2:2007 EN 50178, UL 508
Normen	

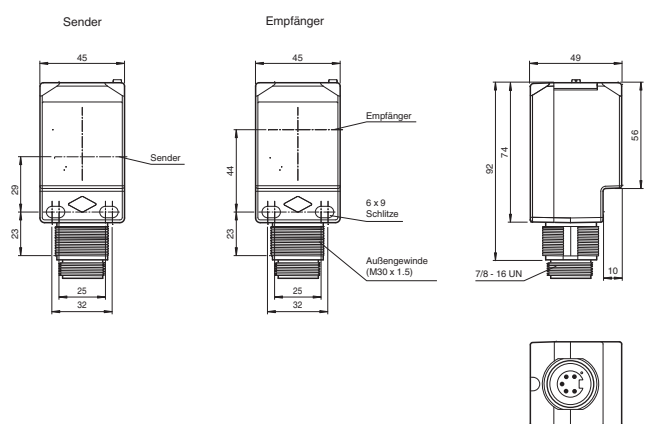
Zulassungen und Zertifikate

EAC-Konformität	TR CU 020/2011 TR CU 004/2011
UL-Zulassung	cULus Listed, Type 1 enclosure Installieren Sie als Überstromschutz eine Sicherung mit einem Bemessungsstrom von max. 5 A und min. 240 V AC/DC
CCC-Zulassung	Certified by China Compulsory Certification (CCC)

Sicherheitshinweise:

- Vor der Inbetriebnahme Betriebsanleitung lesen
- Anschluss, Montage und Einstellung nur durch Fachpersonal
- Kein Sicherheitsbauteil gemäß EU-Maschinenrichtlinie

Abmessungen



alle Maße in mm

Adressen/Addresses



Pepperl+Fuchs GmbH
68301 Mannheim · Germany
Tel. +49 621 776-4411
Fax +49 621 776-27-4411
E-mail: fa-info@de.pepperl-fuchs.com

Worldwide Headquarters
Pepperl+Fuchs GmbH · Mannheim · Germany
E-mail: fa-info@de.pepperl-fuchs.com

USA Headquarters
Pepperl+Fuchs Inc. · Twinsburg · USA
E-mail: fa-info@us.pepperl-fuchs.com

Asia Pacific Headquarters
Pepperl+Fuchs Pte Ltd · Singapore
E-mail: fa-info@sg.pepperl-fuchs.com
Company Registration No. 199003130E

www.pepperl-fuchs.com

Einweg-Lichtschranke

Gerätestecker 7/8"-16 UN

Thru-beam sensor

7/8"-16 UN connector

LA61/LK61-Z/31/135



Part: 913909
Date: 02/02/2017
Doc. 45-9938E
DIN A3 ->



PEPPERL+FUCHS
SENSING YOUR NEEDS

Technical data

System components

Emitter	LA61/135
Receiver	LK61-Z/31/135

General specifications

Effective detection range	0 ... 60 m
Threshold detection range	85 m
Light source	IRET
Light type	modulated infrared light, 850 nm
Diameter of the light spot	approx. 1600 mm at a distance of 60 m
Angle of divergence	Emitter: 1.5°, Receiver: 1.5°
Optical face	frontal
Ambient light limit	5000 Lux; according EN 60947-5-2

Indicators/operating means

Operation indicator	2 LEDs green
Function indicator	2 LEDs yellow Receiver: receiver LED yellow, lights up when light beam is free, flashes when falling short of the stability control; OFF when light beam is interrupted

Control elements	Light-on/dark-on changeover switch
Control elements	Sensing range adjuster
Control elements	Time adjuster (0 ... 10 s)

Electrical specifications

Operating voltage	U_B	24 ... 240 V AC 12 ... 240 V DC
No-load supply current	I_0	≤ 35 mA
Protection class		II, rated voltage ≤ 250 V AC with pollution degree 1-2 according to IEC 60664-1 Output circuit basis insulation of input circuit according to EN 50178, rated insulation voltage 240 V AC
Power consumption	P_0	≤ 2 VA per device

Output

Switching type	light/dark on, switchable	
Signal output	1 SPDT relay	
Switching voltage	max. 250 V AC/DC	
Switching current	max. 3 A	
Switching power	DC: max. 150 W AC: max. 750 VA	
Switching frequency	f	20 Hz
Response time		≤ 25 ms
Timer function	DIP-switch for selection of operating modes	

Ambient conditions

Ambient temperature	-40 ... 55 °C (-40 ... 131 °F)
Storage temperature	-40 ... 70 °C (-40 ... 158 °F)

Mechanical specifications

Degree of protection	IP67
Connection	7/8"-16 UN connector
Material	

Housing	PC (glass-fiber-reinforced Makrolon)
Optical face	PMMA

Mass	approx. 140 g per device
------	--------------------------

Tightening torque, fastening screws	< 2 Nm
-------------------------------------	--------

Compliance with standards and directives

Directive conformity	
EMC Directive 2004/108/EC	EN 60947-5-2:2007+A1:2012
Standard conformity	
Product standard	EN 60947-5-2:2007 IEC 60947-5-2:2007 EN 50178, UL 508
Standards	

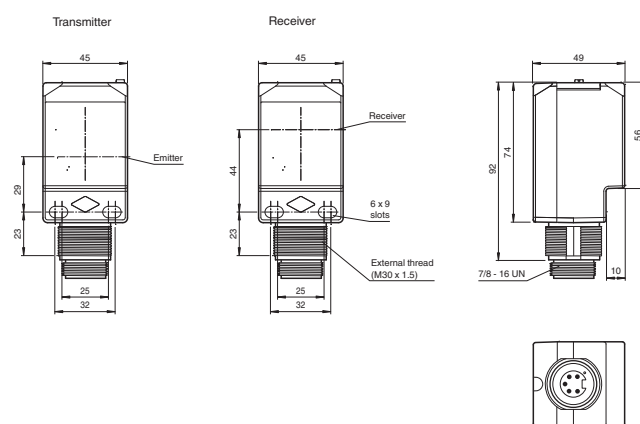
Approvals and certificates

EAC conformity	TR CU 020/2011 TR CU 004/2011
UL approval	cULus Listed, Type 1 enclosure For overcurrent protection, install a fuse with a rated current of max. 5 A and min. 240 V AC/DC
CCC approval	Certified by China Compulsory Certification (CCC)

Security Instructions:

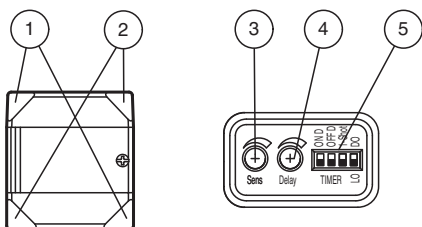
- Read the operating instructions before attempting commissioning
- Installation, connection and adjustments should only be undertaken by specialist personnel
- Not a safety component in accordance with the EU Machinery Directive

Dimensions



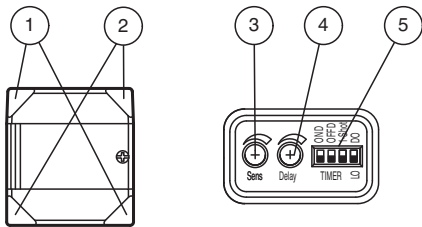
all dimensions in mm

Anzeigen/Bedienelemente



2	Betriebsanzeige	grün
1	Signalanzeige	gelb
3	Tastweitereinsteller	
4	Zeiteinsteller	
5	DIP-Schalter	

Indicators/operating means

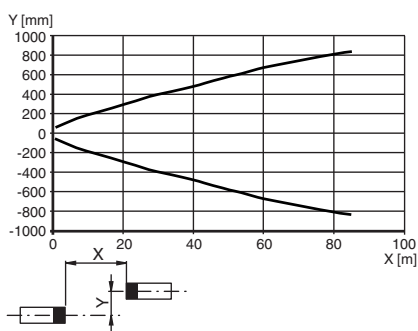


1	Operating display	green
2	Signal display	yellow
3	Sensing range adjuster	
4	Time adjuster	
5	DIP-switches	

Charakteristische Ansprechkurve Courbe de response caractéristique Curve di risposta caratteristica

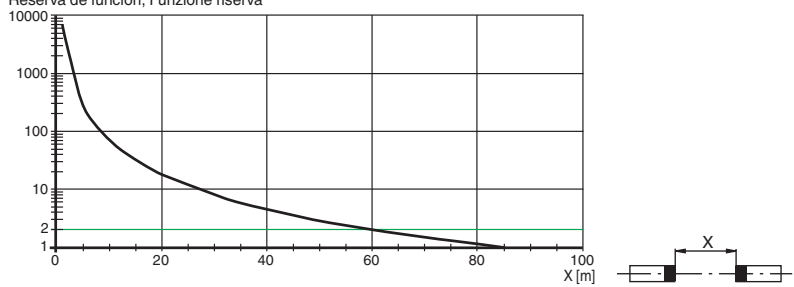
Characteristic response curve Curva de respuesta característica

Möglicher Abstand (Versatz) zwischen optischer Achse und Referenzobjekt.
Permissible distance (offset) between optical axis and reference target.
Ecart possible entre l'axe optique et la cible de référence.
Desplazamiento entre el eje óptico y objeto de referencia.
Distanza possibile (sfalsato) tra l'asse ottico e l'oggetto di riferimento.



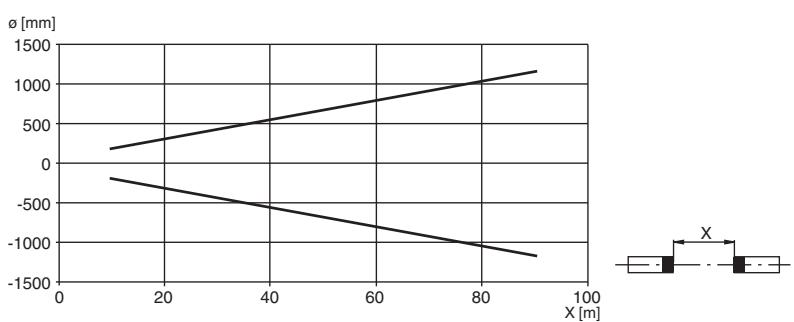
Relative Empfangslichtstärke Intensité relative de la lumière reçue Potencia relativa de recepción lumínica Intensità relativa luce in ricezione

Funktionsreserve, Stability control, Réserve de fonctionnement, Reserva de función, Funzione riserva



Lichtfleckdurchmesser Diamètre de la tache lumineuse Diametro chiazza luce

Diameter of the light spot Diámetro del haz de luz



Einstellanleitung

Bestimmungsgemäße Verwendung:

Ein Reflexions-Lichttaster enthält Sender und Empfänger in einem Gehäuse. Das Licht des Senders wird vom erfassten Objekt reflektiert und zum Empfänger zurückgestrahlt und dort ausgewertet. Die Tastweiten sind von der Objektfarbe abhängig. Bei dunklen oder sehr kleinen Objekten reduziert sich die Tastweite.

Montagehinweise:

Die Sensoren können über Durchgangsbohrungen direkt befestigt werden oder einen Haltewinkel (nicht im Lieferumfang).

Die Untergrundfläche muss plan sein, um Gehäuseverzug beim Festziehen zu vermeiden. Es empfiehlt sich, die Mutter und Schraube mit Federscheiben zu sichern, um einer Dejustierung des Sensors vorzubeugen.

Justierung:

Sensor auf den Hintergrund ausrichten. Sollten die gelbe LED leuchten ist der Tastbereich mit Hilfe des Tastweitereinstellers zu reduzieren bis die LED gelb erlischt.

Objekterfassung:

Das zu erfassende Objekt in den Strahlengang positionieren. Lichtfleck auf das Objekt ausrichten. Wird das Objekt erfasst, leuchtet die gelbe LED.

Leuchtet diese nicht, muss weiterhin die Tastweite am Potentiometer so lange eingestellt werden bis sie bei Objekterfassung leuchtet.

Reinigung:

Wir empfehlen in regelmäßigen Abständen den Lichtaustritt zu reinigen und Verschraubungen, sowie die Steckverbindungen zu überprüfen.

Zeitfunktionen

Schaltungsart	Detektion Status		Licht Empfangen
Hellschaltung	Betriebsart		Keine Licht Empfangen
OFF ON ON/D OFF/D 1-Shot 1-Shot DO DO	Keine Verzögerung (Timer aus)	Timer L	EIN AUS
OFF ON ON/D OFF/D 1-Shot 1-Shot DO DO	Anzugsverzögerung	Timer L	EIN AUS
OFF ON ON/D OFF/D 1-Shot 1-Shot DO DO	Abfallverzögerung	Timer L	EIN AUS
OFF ON ON/D OFF/D 1-Shot 1-Shot DO DO	Einschaltwischer	Timer L	EIN AUS
OFF ON ON/D OFF/D 1-Shot 1-Shot DO DO	Anzugsverzögerung und Abfallverzögerung	Timer L	EIN AUS
Dunkelschaltung	Betriebsart		Keine Licht Empfangen
OFF ON ON/D OFF/D 1-Shot 1-Shot DO DO	Keine Verzögerung (Timer aus)	Timer L	EIN AUS
OFF ON ON/D OFF/D 1-Shot 1-Shot DO DO	Anzugsverzögerung	Timer L	EIN AUS
OFF ON ON/D OFF/D 1-Shot 1-Shot DO DO	Abfallverzögerung	Timer L	EIN AUS
OFF ON ON/D OFF/D 1-Shot 1-Shot DO DO	Einschaltwischer	Timer L	EIN AUS
OFF ON ON/D OFF/D 1-Shot 1-Shot DO DO	Anzugsverzögerung und Abfallverzögerung	Timer L	EIN AUS

DIP-Schalter Position

Die Zeit (T) ist von 0 bis 10 sec einstellbar

Timer Functions

Switching Type	Detektion Status		Licht Received
LON	Operation Mode		No Light Received
OFF ON ON/D OFF/D 1-Shot 1-Shot DO DO	No Delay (Timer OFF)	Timer L	ON OFF
OFF ON ON/D OFF/D 1-Shot 1-Shot DO DO	ON Delay	Timer L	ON OFF
OFF ON ON/D OFF/D 1-Shot 1-Shot DO DO	OFF Delay	Timer L	ON OFF
OFF ON ON/D OFF/D 1-Shot 1-Shot DO DO	One-Shot Delay	Timer L	ON OFF
OFF ON ON/D OFF/D 1-Shot 1-Shot DO DO	ON Delay and OFF Delay	Timer L	ON OFF

Switching Type	Detektion Status		Licht Received
D.ON	Operation Mode		No Light Received
OFF ON ON/D OFF/D 1-Shot 1-Shot DO DO	No Delay (Timer OFF)	Timer L	ON OFF
OFF ON ON/D OFF/D 1-Shot 1-Shot DO DO	ON Delay	Timer L	ON OFF
OFF ON ON/D OFF/D 1-Shot 1-Shot DO DO	OFF Delay	Timer L	ON OFF
OFF ON ON/D OFF/D 1-Shot 1-Shot DO DO	One-Shot Delay	Timer L	ON OFF
OFF ON ON/D OFF/D 1-Shot 1-Shot DO DO	ON Delay and OFF Delay	Timer L	ON OFF

DIP-Switch position