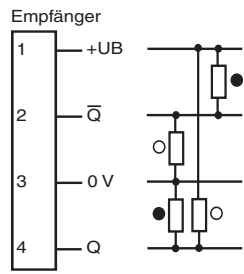
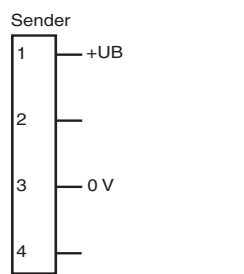
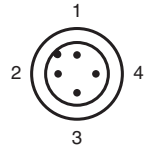


Elektrischer Anschluss

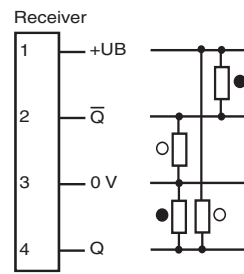
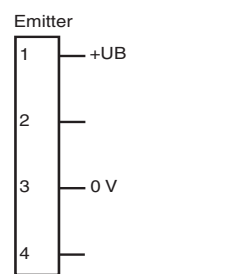


○ = Hellschaltung
● = Dunkelschaltung



○ = Light on
● = Dark on

Electrical connection



Adressen/Addresses



Pepperl+Fuchs GmbH
68301 Mannheim · Germany
Tel. +49 621 776-4411
Fax +49 621 776-27-4411
E-mail: fa-info@de.pepperl-fuchs.com

Worldwide Headquarters
Pepperl+Fuchs GmbH · Mannheim · Germany
E-mail: fa-info@de.pepperl-fuchs.com

USA Headquarters
Pepperl+Fuchs Inc. · Twinsburg · USA
E-mail: fa-info@us.pepperl-fuchs.com

Asia Pacific Headquarters
Pepperl+Fuchs Pte Ltd · Singapore
E-mail: fa-info@sg.pepperl-fuchs.com
Company Registration No. 199003130E

www.pepperl-fuchs.com

Einweg-Lichtschranke
mit Gerätestecker M12 x 1, 4-polig
Thru-beam sensor
with 4-pin, M12 x 1 connector
LD61/LV61-Z/92/136



Part. 913910
Date: 02/10/2015
Doc. 45-3940C
DIN A3 -> A7

PEPPERL+FUCHS
SENSING YOUR NEEDS

Technische Daten

Einzelkomponenten

Sender	LD61/92
Empfänger	LV61-Z/92/136

Allgemeine Daten

Betriebsreichweite	0 ... 60 m
Grenzreichweite	85 m
Lichtsender	IRET
Lichtart	infrarot, Wechsellicht, 850 nm
Lichtfleckdurchmesser	ca. 1600 mm im Abstand von 60 m
Öffnungswinkel	Sender: 1,5°, Empfänger: 1,5°
Fremdlichtgrenze	5000 Lux; nach EN 60947-5-2

Anzeigen/Bedienelemente

Betriebsanzeige	2 LEDs grün
Funktionsanzeige	2 LEDs gelb Empfänger: Empfänger LED gelb, leuchtet bei freiem Lichtstrahl, blinkt bei Unterschreiten der Funktionsreserve; aus bei Strahlunterbrechung

Bedienelemente	Hell-/Dunkel-Umschalter
Bedienelemente	Tastweitereinsteller
Bedienelemente	Zeiteinsteller (0 ... 50 ms)

Elektrische Daten

Betriebsspannung	U_B	10 ... 30 V DC
Welligkeit		10 %
Leerlaufstrom	I_0	≤ 35 mA
Schutzklasse		II, Bemessungsspannung ≤ 250 V AC bei Verschmutzungsgrad 1-2 nach IEC 60664-1 Ausgangskreis basisisoliert vom Eingangskreis nach EN 50178, Bemessungsisolationsspannung 240 V AC

Ausgang

Schaltungsart	hell-/dunkelschaltend, umschaltbar	
Signalausgang	2 Gegentaktansgänge, kurzschlussfest, verpolgeschützt	
Schaltspannung	max. 30 V DC	
Schaltstrom	max. 100 mA	
Spannungsfall	U_d	≤ 2,5 V
Schaltfrequenz	f	500 Hz
Ansprechzeit		≤ 1 ms
Timerfunktion		DIP-Schalter für Betriebsartenwahl

Umgebungsbedingungen

Umgebungstemperatur	-40 ... 55 °C (-40 ... 131 °F)
Lagertemperatur	-40 ... 70 °C (-40 ... 158 °F)

Mechanische Daten

Schutzart	IP67
Anschluss	M12-Stecker, 4-polig
Material	
Gehäuse	PC (Makrolon, glasfaserverstärkt)
Lichtaustritt	PMMA
Masse	Sender: 120 g Empfänger: 120 g
Anzugsmoment Befestigungsschrauben	< 2 Nm

Normen- und Richtlinienkonformität

Normenkonformität	
Produktnorm	EN 60947-5-2:2007 IEC 60947-5-2:2007

Zulassungen und Zertifikate

UL-Zulassung	cULus
CCC-Zulassung	Produkte, deren max. Betriebsspannung ≤ 36 V ist, sind nicht zulassungspflichtig und daher nicht mit einer CCC-Kennzeichnung versehen.

Technical data

System components

Emitter	LD61/92
Receiver	LV61-Z/92/136

General specifications

Effective detection range	0 ... 60 m
Threshold detection range	85 m
Light source	IRET
Light type	modulated infrared light, 850 nm
Diameter of the light spot	approx. 1600 mm at a distance of 60 m
Angle of divergence	Emitter: 1.5°, Receiver: 1.5°
Ambient light limit	5000 Lux; according EN 60947-5-2

Indicators/operating means

Operation indicator	2 LEDs green
Function indicator	2 LEDs yellow Receiver: receiver LED yellow, lights up when light beam is free, flashes when falling short of the stability control; OFF when light beam is interrupted

Control elements	Light/Dark switch
Control elements	Detection range adjuster
Control elements	Time adjuster (0 ... 50 ms)

Electrical specifications

Operating voltage	U_B	10 ... 30 V DC
Ripple		10 %
No-load supply current	I_0	≤ 35 mA
Protection class		II, rated voltage ≤ 250 V AC with pollution degree 1-2 according to IEC 60664-1 Output circuit basis insulation of input circuit according to EN 50178, rated insulation voltage 240 V AC

Output

Switching type	light/dark on, switchable	
Signal output	2 push-pull (4 in 1) outputs, short-circuit protected, reverse polarity protected	
Switching voltage	max. 30 V DC	
Switching current	max. 100 mA	
Voltage drop	U_d	≤ 2,5 V
Switching frequency	f	500 Hz
Response time		≤ 1 ms
Timer function		DIP-switch for selection of operating modes

Ambient conditions

Ambient temperature	-40 ... 55 °C (-40 ... 131 °F)
Storage temperature	-40 ... 70 °C (-40 ... 158 °F)

Mechanical specifications

Degree of protection	IP67
Connection	M12 connector, 4-pin
Material	
Housing	PC (glass-fiber-reinforced Makrolon)
Optical face	PMMA
Mass	Emitter: 120 g Receiver: 120 g
Tightening torque, fastening screws	< 2 Nm

Compliance with standards and directives

Standard conformity	
Product standard	EN 60947-5-2:2007 IEC 60947-5-2:2007

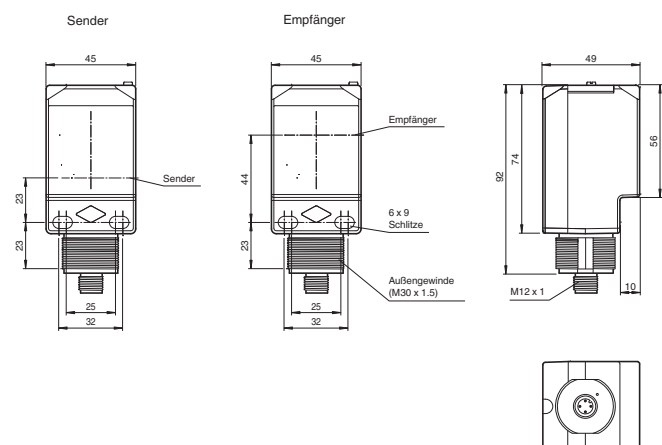
Approvals and certificates

UL approval	cULus
CCC approval	CCC approval / marking not required for products rated ≤ 36 V

Sicherheitshinweise:

- Vor der Inbetriebnahme Betriebsanleitung lesen
- Anschluss, Montage und Einstellung nur durch Fachpersonal
- Kein Sicherheitsbauteil gemäß EU-Maschinenrichtlinie

Abmessungen

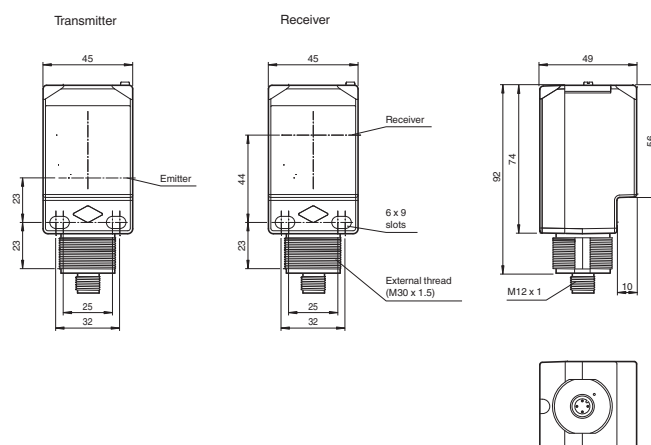


alle Maße in mm

Security Instructions:

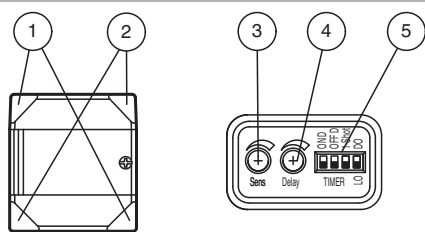
- Read the operating instructions before attempting commissioning
- Installation, connection and adjustments should only be undertaken by specialist personnel
- Not a safety component in accordance with the EU Machinery Directive

Dimensions



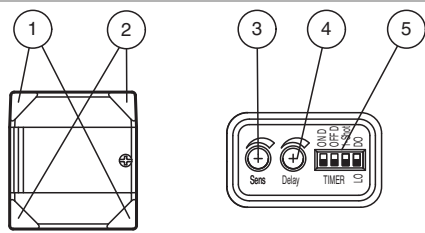
all dimensions in mm

Anzeigen/Bedienelemente



2	Betriebsanzeige	grün
1	Signalanzeige	gelb
3	Tastweiteneinsteller	
4	Zeiteinsteller	
5	DIP-Schalter	

Indicators/operating means

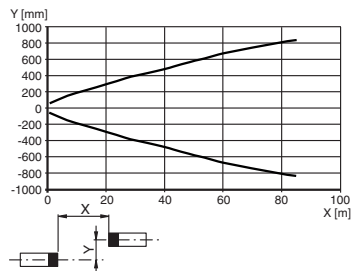


1	Operating display	green
2	Signal display	yellow
3	Sensing range adjuster	
4	Time adjuster	
5	DIP-switches	

Charakteristische Ansprechkurve Courbe de response caractéristique Curva di risposta caratteristica

Characteristic response curve Curva de respuesta característica

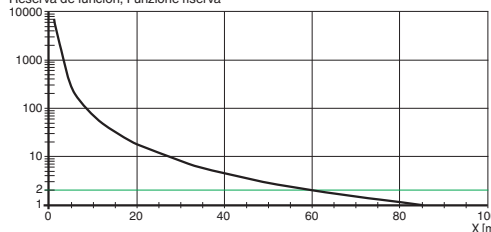
Möglicher Abstand (Versatz) zwischen optischer Achse und Referenzobjekt.
Permissible distance (offset) between optical axis and reference target.
Ecart possible entre l'axe optique et la cible de référence.
Desplazamiento entre el eje óptico y objeto de referencia.
Distanza possibile (sfalsato) tra l'asse ottico e l'oggetto di riferimento.



Relative Empfangslichtstärke Intensité relative de la lumière reçue Intensità relativa luce in ricezione

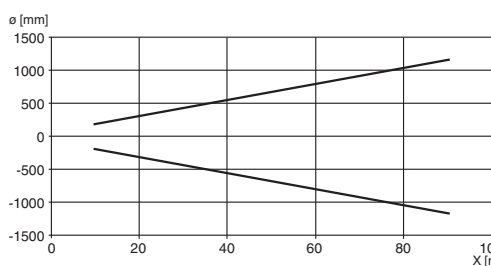
Relative received light strength Potencia relativa de recepción luminica

Funktionsreserve, Stability control, Réserve de fonctionnement, Reserva de función, Funzione riserva



Lichtfleckdurchmesser Diamètre de la tache lumineuse Diametro chiazza luce

Diameter of the light spot Diámetro del haz de luz



Einstellanleitung

Bestimmungsgemäße Verwendung

Eine Reflexions-Lichtschanke enthält Sender und Empfänger in einem Gehäuse. Das Licht des Senders wird von einem Reflektor zum Empfänger zurückgestrahlt. Bei Unterbrechung des Lichtstrahls durch ein Objekt wird die Schaltfunktion ausgelöst.

Montagehinweise

Die Sensoren können über Durchgangsbohrungen direkt oder über einen Haltewinkel bzw. Klemmkörper (diese sind nicht im Lieferumfang enthalten) befestigt werden.

Die Untergrundfläche muss plan sein, um Gehäuseverzug beim Festziehen zu vermeiden. Es empfiehlt sich, die Mutter und Schraube mit Federscheiben zu sichern, um einer Dejustierung des Sensors vorzubeugen.

Justierung

Nach Anlegen der Betriebsspannung leuchtet die LED grün.

Montieren Sie den geeigneten Reflektor gegenüber der Lichtschanke. Nach der Grobeinstellung auf den Reflektor wird der Sensor (ohne Objekt) durch horizontales und vertikales Schwenken so optimal auf den Reflektor ausgerichtet, das die gelbe Leuchtanzeige konstant leuchtet. Bei ungenauer Ausrichtung blinkt die gelbe LED.

Kontrolle Objekterfassung

Das Objekt in den Strahlengang bringen. Wird das Objekt erfasst, erlischt die gelbe LED. Leuchtet die gelbe LED weiterhin muss die Empfindlichkeit am Potentiometer so lange reduziert werden bis sie erlischt. Nach Entfernen des Objektes leuchtet die Anzeige-LED gelb wieder konstant.

Reinigung

Bei Verschlechterung des Empfangs (Verschmutzung) blinkt die gelbe LED im Empfänger. Deshalb empfehlen wir in regelmäßigen Abständen den Lichtaustritt zu reinigen und Verschraubungen, sowie die Steckverbindungen zu überprüfen.

Timer Functions

Switching Type	Detection Status	Light Received	No Light Received
L.ON	Operation Mode		
ON D OFF D 1-Shot DO	No Delay (Timer OFF)	ON	OFF
OFF ON	ON Delay	ON	OFF
ON D OFF D 1-Shot DO	OFF Delay	ON	OFF
OFF ON	One-Shot Delay	ON	OFF
ON D OFF D 1-Shot DO	ON Delay and OFF Delay	ON	OFF
OFF ON			
D.ON	Operation Mode		
ON D OFF D 1-Shot DO	No Delay (Timer OFF)	ON	OFF
OFF ON	ON Delay	ON	OFF
ON D OFF D 1-Shot DO	OFF Delay	ON	OFF
OFF ON	One-Shot Delay	ON	OFF
ON D OFF D 1-Shot DO	ON Delay and OFF Delay	ON	OFF

DIP-Switch position

Time (T) is adjustable from 0 to 50 ms

Adjustment Instructions

Intended use:

The retroreflective sensor contains the emitter and receiver in a single housing. The light from transmitter is reflected back from a reflector to the receiver. If an object interrupts the light beam, the switching function is initiated.

Mounting instructions:

The sensor can be mounted using the through-holes or with a mounting bracket (not included with delivery).

The base surface must be flat to avoid distorting the sensor housing during mounting. It is advisable to secure the bolts and screws with washers so that the sensor does not become misaligned.

Adjustment Instructions:

Connect the sensor to operating voltage and the green LED lights up solid.

Mount a suitable reflector opposite the sensor and make a rough adjustment.

The precise adjustment is done by swiveling the sensor horizontally and vertically. With optimum light reception, the yellow LED lights up solid. It will blink if the sensor requires fine adjustment.

Object detection:

Move an object into the light beam. If the object is detected, the yellow LED switches off. If it does not switch off, reduce the sensitivity with the potentiometer until it does. It should light up solid when the object is removed.

Cleaning:

The yellow LED flashes if the light received decreases (e.g. dirty lenses).

We recommend that you clean the optical interfaces and check all connections at regular intervals.

Zeitfunktionen

Schaltungsart	Detection Status	Licht Empfangen	Keine Licht Empfangen
Hellschaltung	Betriebsart		
ON D OFF D 1-Shot DO	Keine Verzögerung (Timer aus)	EIN	AUS
OFF ON	Anzugsverzögerung	EIN	AUS
ON D OFF D 1-Shot DO	Abfallverzögerung	EIN	AUS
OFF ON	Einschaltwischer	EIN	AUS
ON D OFF D 1-Shot DO	Anzugsverzögerung und Abfallverzögerung	EIN	AUS
Dunkelschaltung	Betriebsart		
ON D OFF D 1-Shot DO	Keine Verzögerung (Timer aus)	EIN	AUS
OFF ON	Anzugsverzögerung	EIN	AUS
ON D OFF D 1-Shot DO	Abfallverzögerung	EIN	AUS
OFF ON	Einschaltwischer	EIN	AUS
ON D OFF D 1-Shot DO	Anzugsverzögerung und Abfallverzögerung	EIN	AUS

DIP-Schalter Position

Die Zeit (T) ist von 0 bis 50 ms einstellbar