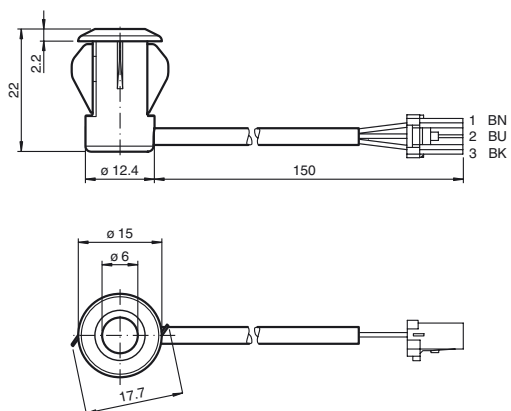


**Abmessungen:  
Construzione:**

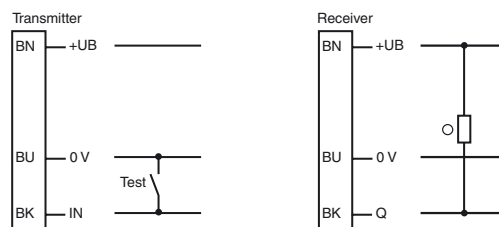
**Dimensions:  
Dimensiones:**



alle Maße in mm  
All dimensions are in mm  
Tutte le dimensioni sono indicate in mm  
Todas las dimensiones son en mm

**Anschluss:  
Allacciamento elettrico:**

**Connection type:  
Conexión:**



○ = Light on  
● = Dark on

**Einweg-Lichtschranke**  
Thru-beam sensor  
Sensor fotoeléctrico de barrera, unidireccional  
Barriera ottica diretta

**BB10-P/25/33/76b/103/115e**



Doc. No.: 45-987/B  
DIN A3 -> DIN A7

Part. No.: 811260  
Date: 06/24/2014



CE

E1

**PEPPERL+FUCHS**  
SENSING YOUR NEEDS

**Deutsch**

**Sicherheitshinweise:**

- Vor der Inbetriebnahme Betriebsanleitung lesen
- Anschluss, Montage und Einstellung nur durch Fachpersonal
- Kein Sicherheitsbauteil gemäß EU-Maschinenrichtlinie, darf nicht für Personenschutz oder NOT-AUS-Funktion verwendet werden.

**Technische Daten**

<b>Einzelkomponenten</b>	
Sender	BB10-T/33/76b/115e
Empfänger	BB10-R/25/33/103/115e
<b>Allgemeine Daten</b>	
Betriebsreichweite	0 ... 6 m
Grenzreichweite	8 m
Lichtsender	IREDD
Lichtart	infrarot, Wechsellicht , 880 nm
Lichtfleckdurchmesser	ca. 1300 mm im Abstand von 6 m
Öffnungswinkel	Sender: +/- 8 ° Empfänger: +/- 10 °
Lichtaustritt	frontal
Fremdlichtgrenze	Halogenlicht 100000 Lux ; gemäß EN 60947-5-2:2007
Mitgeliefertes Zubehör	7 m PVC-Kabel mit 3-poligen JST Stecker
<b>Kennwerte funktionale Sicherheit</b>	
MTTF <sub>d</sub>	795 a
Gebrauchsdauer (T <sub>M</sub> )	20 a
Diagnosedeckungsgrad (DC)	0 %
<b>Anzeigen/Bedienelemente</b>	
Funktionsanzeige	LED rot: leuchtet bei Empfang des Sendestrahlens ; blinkt bei Unterschreiten der Funktionsreserve; aus bei Strahlunterbrechung
<b>Elektrische Daten</b>	
Betriebsspannung U <sub>B</sub>	10 ... 30 V DC
Leerlaufstrom I <sub>0</sub>	Sender: ≤ 20 mA Empfänger: ≤ 10 mA
<b>Eingang</b>	
Testeingang	Senderabschaltung bei 0 V
<b>Ausgang</b>	
Schaltungsart	hellschaltend
Signalausgang	1 PNP-Ausgang, kurzschlussfest, verpolsicher, offener Kollektor
Schaltspannung	max. 30 V DC
Schaltstrom	max. 100 mA
Spannungsfall U <sub>d</sub>	≤ 1,5 V DC
Schaltfrequenz f	62,5 Hz
Ansprechzeit	8 ms
<b>Umgebungsbedingungen</b>	
Umgebungstemperatur	-40 ... 60 °C (-40 ... 140 °F) , fest verlegt -20 ... 60 °C (-4 ... 140 °F) , beweglich
Lagertemperatur	-40 ... 70 °C (-40 ... 158 °F)
Relative Luftfeuchtigkeit	90 % , nicht kondensierend
<b>Mechanische Daten</b>	
Schutzart	IP67
Anschluss	0,15 m Kabel mit 3-poligen JST Stecker Empfänger: grau ; Sender: schwarz
<b>Material</b>	
Gehäuse	PC , schwarz
Lichtaustritt	Kunststoffscheibe
Masse	ca. 25 g je Gerät
<b>Normen- und Richtlinienkonformität</b>	
Richtlinienkonformität	
EMV-Richtlinie 2004/108/EG	EN 60947-5-2:2007
Normenkonformität	
Produktnorm	EN 60947-5-2:2007 IEC 60947-5-2:2007
<b>Zulassungen und Zertifikate</b>	
CCC-Zulassung	Produkte, deren max. Betriebsspannung ≤36 V ist, sind nicht zulassungspflichtig und daher nicht mit einer CCC-Kennzeichnung versehen.
UN/ECE Regelungsnummer 10 (E1)	Typgenehmigungsnummer: 036938

**English**

**Security Instructions:**

- Read the operating instructions before attempting commissioning
- Installation, connection and adjustments should only be undertaken by specialist personnel
- No safety component for protection of personnel or EMERGENCY-STOP functions.

**Technical data**

<b>System components</b>	
Emitter	BB10-T/33/76b/115e
Receiver	BB10-R/25/33/103/115e
<b>General specifications</b>	
Effective detection range	0 ... 6 m
Threshold detection range	8 m
Light source	IREDD
Light type	modulated infrared light , 880 nm
Diameter of the light spot	approx. 1300 mm at a distance of 6 m
Angle of divergence	Emitter: +/- 8 ° Receiver: +/- 10 °
Optical face	frontal
Ambient light limit	halogen light 100000 Lux ; according to EN 60947-5-2:2007
Accessories provided	7 m PVC cable with 3-pin JST connector
<b>Functional safety related parameters</b>	
MTTF <sub>d</sub>	795 a
Mission Time (T <sub>M</sub> )	20 a
Diagnostic Coverage (DC)	0 %
<b>Indicators/operating means</b>	
Function indicator	LED red: lights up when receiving the light beam ; flashes when falling short of the stability control; OFF when light beam is interrupted
<b>Electrical specifications</b>	
Operating voltage U <sub>B</sub>	10 ... 30 V DC
No-load supply current I <sub>0</sub>	Emitter: ≤ 20 mA Receiver: ≤ 10 mA
<b>Input</b>	
Test input	emitter deactivation at 0 V
<b>Output</b>	
Switching type	light on
Signal output	1 PNP output, short-circuit protected, reverse polarity protected, open collector
Switching voltage	max. 30 V DC
Switching current	max. 100 mA
Voltage drop U <sub>d</sub>	≤ 1.5 V DC
Switching frequency f	62.5 Hz
Response time	8 ms
<b>Ambient conditions</b>	
Ambient temperature	-40 ... 60 °C (-40 ... 140 °F) , fixed -20 ... 60 °C (-4 ... 140 °F) , movable
Storage temperature	-40 ... 70 °C (-40 ... 158 °F)
Relative humidity	90 % , noncondensing
<b>Mechanical specifications</b>	
Degree of protection	IP67
Connection	0.15 m cable with 3-pin JST connector Receiver: grey ; Emitter: black
<b>Material</b>	
Housing	PC , black
Optical face	Plastic pane
Mass	approx. 25 g per device
<b>Compliance with standards and directives</b>	
Directive conformity	
EMC Directive 2004/108/EC	EN 60947-5-2:2007
Standard conformity	
Product standard	EN 60947-5-2:2007 IEC 60947-5-2:2007
<b>Approvals and certificates</b>	
CCC approval	CCC approval / marking not required for products rated ≤36 V
UN/ECE Regulation No. 10 (E1)	Type-approval number: 036938

**Español**

**Indicación de seguridad:**

- Antes de la puesta en marcha leer las indicaciones de uso.
- La conexión, el montaje y los ajustes deben realizarse sólo por personal cualificado.
- No es ningún elemento de seguridad según las normas CE que pueda utilizarse para protección de personas o como función de paro de emergencia.

**Datos técnicos**

<b>Componentes del sistema</b>	
Emisor	BB10-T/33/76b/115e
Receptor	BB10-R/25/33/103/115e
<b>Datos generales</b>	
Distancia útil operativa	0 ... 6 m
Distancia útil límite	8 m
Emisor de luz	IREDD
Tipo de luz	Infrarrojo, luz alterna , 880 nm
Diámetro del haz de luz	aprox. 1300 mm a una distancia de 6 m
Angulo de apertura	Emisor: +/- 8 ° receptor: +/- 10 °
Salida de luz	frontal
Límite de luz extraña	luz halógena 100000 Lux ; según EN 60947-5-2:2007
Accesorios suministrados	7 m Cable de PVC con conector JST de 3 clavijas
<b>Datos característicos de seguridad funcional</b>	
MTTF <sub>d</sub>	795 a
Duración de servicio (T <sub>M</sub> )	20 a
Factor de cobertura de diagnóstico (DC)	0 %
<b>Elementos de indicación y manejo</b>	
Indicación de la función	LED rojo: se ilumina si recibe haces del receptor ; parpadea si está por debajo de la reserva de función; off con interrupción de haces
<b>Datos eléctricos</b>	
Tensión de trabajo U <sub>B</sub>	10 ... 30 V CC
Corriente en vacío I <sub>0</sub>	emisor: ≤ 20 mA Receptor: ≤ 10 mA
<b>Entrada</b>	
Entrada de Test	Desconexión del emisor a 0 V
<b>Salida</b>	
Tipo de conmutación	Conmutación claro
Señal de salida	1 salida PNP, prot. ctra. cortocircuito, prot. ctra. inversión de polaridad, colector abierto
Tensión de conmutación	máx. 30 V CC
Corriente de conmutación	máx. 100 mA
Caída de tensión U <sub>d</sub>	≤ 1,5 V CC
Frecuencia de conmutación f	62,5 Hz
Tiempo de respuesta	8 ms
<b>Condiciones ambientales</b>	
Temperatura ambiente	-40 ... 60 °C (-40 ... 140 °F) , fijo -20 ... 60 °C (-4 ... 140 °F) , movable
Temperatura de almacenaje	-40 ... 70 °C (-40 ... 158 °F)
Humedad del aire relativa	90 % , no condensado
<b>Datos mecánicos</b>	
Grado de protección	IP67
Conexión	Cable 0,15 m con conector JST de 3 clavijas receptor: gris ; Emisor: negro
<b>Material</b>	
Carcasa	PC , negro
Salida de luz	Luneta de plástico
Masa	aprox. 25 g por aparato
<b>Conformidad con Normas y Directivas</b>	
Conformidad con norma	
Directiva CEM 2004/108/CE	EN 60947-5-2:2007
Conformidad con estándar	
Norma del producto	EN 60947-5-2:2007 IEC 60947-5-2:2007
<b>Autorizaciones y Certificados</b>	
Autorización CCC	Los productos cuya tensión de trabajo máx. ≤36 V no llevan el marcado CCC, ya que no requieren aprobación.
Regulación UN/ECE n.º 10 (E1)	Número de homologación: 036938

**Italia**

**Avvertenze di sicurezza**

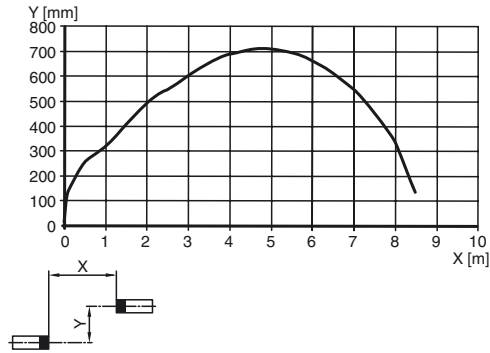
- "Prima della messa in funzione, leggere le istruzioni per l'uso.
- "Gli interventi di collegamento, montaggio e regolazione devono essere effettuati solo da personale specializzato.
- "Non si tratta di un componente di sicurezza conforme alla Direttiva UE "Macchine", pertanto non è consentito il suo utilizzo per la protezione delle persone o per la funzione di arresto d'emergenza.

**Dati tecnici**

<b>Componenti di sistema</b>	
Trasmittitori	BB10-T/33/76b/115e
Ricevitori	BB10-R/25/33/103/115e
<b>Dati generali</b>	
Distanza della portata	0 ... 6 m
Portata limite	8 m
Trasmittitore fotoelettrico	IREDD
Tipo di luce	infrarosso, luce variabile , 880 nm
Diametro chiazza luce	circa. 1300 mm alla distanza di 6 m
Angolo di apertura	Emittitore: +/- 8 ° Ricevitore: +/- 10 °
Uscita luce	frontale
Limite luce estranea	Luce alogena 100000 Lux ; secondo EN 60947-5-2:2007
Accessori facenti parte della fornitura	7 m Cavo PVC con connettore JST a 3 pin
<b>Caratteristiche sicurezza funzionale</b>	
MTTF <sub>d</sub>	795 a
Durata dell'utilizzo (T <sub>M</sub> )	20 a
Grado di copertura della diagnosi (DC)	0 %
<b>Indicatori / Elementi di comando</b>	
Indicatore delle funzioni	LED rosso: si illumina in caso di ricezione del raggio emesso ; Lampeggia all'abbassamento oltre la riserva funzionale; spenti se il raggio è interrotto
<b>Dati elettrici</b>	
Tensione di esercizio U <sub>B</sub>	10 ... 30 V DC
Corrente a vuoto I <sub>0</sub>	Emittitore: ≤ 20 mA Ricevitore: ≤ 10 mA
<b>Ingresso</b>	
Ingresso di test	Spegnimento del emittitore a 0 V
<b>Uscita</b>	
Tipo di circuito	Intervento in presenza di luce
Uscita del segnale	1 uscita pnp, a prova di cortocircuito, polarità protetta, collettore aperto
Tensione di comando	max. 30 V DC
Corrente di comando	max. 100 mA
Caduta di tensione U <sub>d</sub>	≤ 1,5 V DC
Frequenza di commutazione f	62,5 Hz
Tempo di reazione	8 ms
<b>Condizioni ambientali</b>	
Temperatura ambiente	-40 ... 60 °C (-40 ... 140 °F) , a posa fissa -20 ... 60 °C (-4 ... 140 °F) , mobile
Temperatura di magazzino	-40 ... 70 °C (-40 ... 158 °F)
Umidità relativa dell'aria	90 % , senza condensa
<b>Dati meccanici</b>	
Grado di protezione	IP67
Allacciamento	Cavo di 0,15 metri con connettore JST a 3 pin Ricevitore: Grigio ; Emittitore: nero
<b>Materiali</b>	
Involucro	PC , nero
Uscita luce	Disco di plastica
Massa	circa. 25 g per apparecchio
<b>Conformità alle norme e alle direttive</b>	
Conformità alle direttive	
Directiva 2004/108/CE sulla compatibilità elettromagnetica	EN 60947-5-2:2007
Conformità alle norme	
Norma prodotto	EN 60947-5-2:2007 IEC 60947-5-2:2007
<b>Omologazioni e certificati</b>	
Omologazione CCC	I prodotti con tensione di esercizio ≤36 V non sono soggetti al regime di autorizzazione e pertanto non sono provvisti di marcatura CCC.
Normativa UN/ECE n.º 10 (E1)	Numero di approvazione tipo: 036938

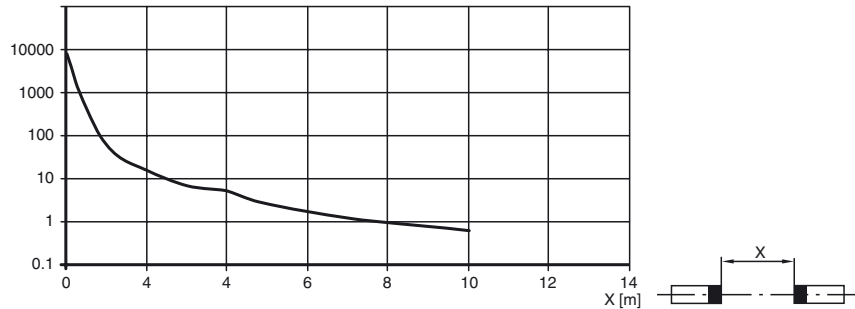
**Charakteristische Ansprechkurve**  
**Courbe de response caractéristique**  
**Curva de risposta caratteristica**

Möglicher Abstand (Versatz) zwischen optischer Achse und Referenzobjekt.  
Permissible distance (offset) between optical axis and reference target.  
Ecart possible entre l'axe optique et la cible de référence.  
Desplazamiento entre el eje óptico y objeto de referencia.  
Distanza possibile (sfalsato) tra l'asse ottico e l'oggetto di riferimento.



**Relative Empfangslichtstärke**  
**Intensité relative de la lumière reçue**  
**Intensità relativa luce in ricezione**

Funktionsreserve, Stability control, Réserve de fonctionnement,  
Reserva de función, Funzione riserva



**Funktion**

Die Einweg-Lichtschranke der Serie BB10 benötigt zum Betrieb ein Gerätepaar, bestehend aus einem Lichtsender und einem Lichtempfänger. Sender und Empfänger müssen zueinander optisch in einer Linie ausgerichtet werden. Das vom Sender ausgestrahlte Infrarot-Licht wird vom Empfänger erfasst und ausgewertet.

**Statische Erfassung:**

Die Lichtschranke erkennt Personen und Gegenstände unabhängig von Bewegung und Oberflächenstruktur solange, wie ein Objekt den Detektionsstrahl unterbricht.

		Elektronikausgang
Hellschaltung /25	Person im Strahl	nicht aktiv
	keine Person im Strahl	aktiv
Dunkelschaltung /59	Person im Strahl	aktiv
	keine Person im Strahl	nicht aktiv

**Montage:**

Die Lichtschranke passt dank ihrer kleinen Abmessungen in U-Profile oder hinter beliebige Abdeckungen.

Blechdicke [mm]	Lochdurchmesser [mm]	
	13	13,5
1	OK	X
2	OK	OK
3	OK	OK

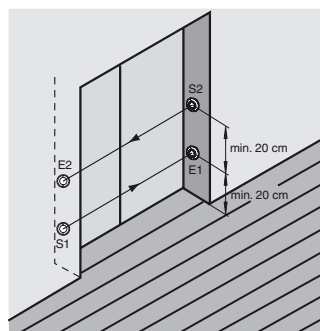
X = Befestigung nicht möglich  
OK = Befestigung möglich

**Montage bei zweistrahligem Absicherung:**

Für eine zweistrahlige Version werden je 2 Sender und Empfänger benötigt.

Bei Verwendung von Einweg-Lichtschranken mit gleicher Sendefrequenz:

Beachten Sie, dass der minimale Strahlenabstand 20 cm beträgt und Sender und Empfänger über Kreuz angeordnet sind.



**Function**

The Series BB10 thru-beam sensor requires a pair of devices for operation, comprising a light transmitter and a light receiver. The transmitter and receiver must be arranged in optical alignment with each other. The infrared light from the transmitter is detected by the receiver and evaluated.

**Static detection:**

The thru-beam sensor detects persons and objects independently of movement and surface structure for as long as the object breaks the detection beam.

		Electronic output
Light detection /25	Person in the beam	Inactive
	No person in the beam	Active
Dark detection /59	Person in the beam	Active
	No person in the beam	Inactive

**Installation:**

Thanks to its small dimensions, the light beam can be fitted in a U-profile or behind a face panel.

Sheet thickness [mm]	Hole diameter [mm]	
	13	13.5
1	OK	X
2	OK	OK
3	OK	OK

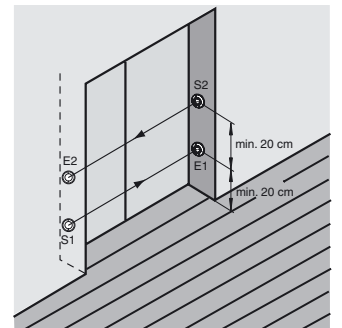
X = Mounting not possible  
OK = Mounting possible

**Installation of twin-beam arrangement:**

A twin-beam version requires 2 transmitters and receivers.

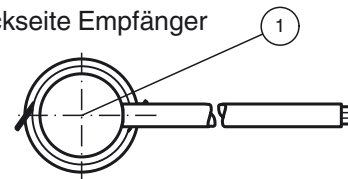
When using thru-beam sensors with the same transmission frequency:

Ensure that the minimum beam distance is 20 cm and that the light source and receiver are arranged in a cross formation.



**Anzeigen/Bedienelemente**

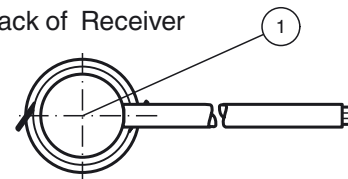
Rückseite Empfänger



1 Signalanzeige | rot

**Indicators/operating means**

Back of Receiver



1 Signal display | red