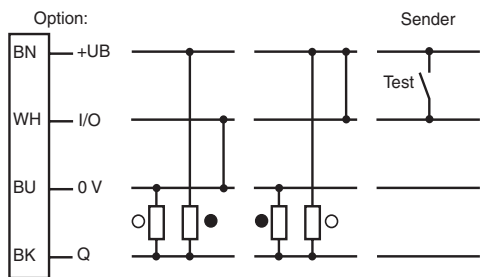
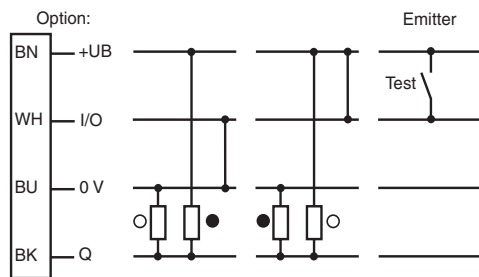


## Elektrischer Anschluss



○ = Hellschaltung  
● = Dunkelschaltung

## Electrical connection



○ = Light on  
● = Dark on

## Adressen/Addresses



Pepperl+Fuchs GmbH  
68301 Mannheim · Germany  
Tel. +49 621 776-4411  
Fax +49 621 776-27-4411  
E-mail: fa-info@de.pepperl-fuchs.com

**Worldwide Headquarters**  
Pepperl+Fuchs GmbH · Mannheim · Germany  
E-mail: fa-info@de.pepperl-fuchs.com

**USA Headquarters**  
Pepperl+Fuchs Inc. · Twinsburg · USA  
E-mail: fa-info@us.pepperl-fuchs.com

**Asia Pacific Headquarters**  
Pepperl+Fuchs Pte Ltd · Singapore  
E-mail: fa-info@sg.pepperl-fuchs.com  
Company Registration No. 199003130E

[www.pepperl-fuchs.com](http://www.pepperl-fuchs.com)

## Einweg-Lichtschranke

mit 2 m Festkabel  
Thru-beam sensor  
with 2 m fixed cable

ML4.2-P-8m-RT/40b/76a/110/115



Doc. No.: 45-3952  
DIN A3 -> DIN

Part. No.: 249916  
Date: 02/20/2012



**PEPPERL+FUCHS**  
SENSING YOUR NEEDS

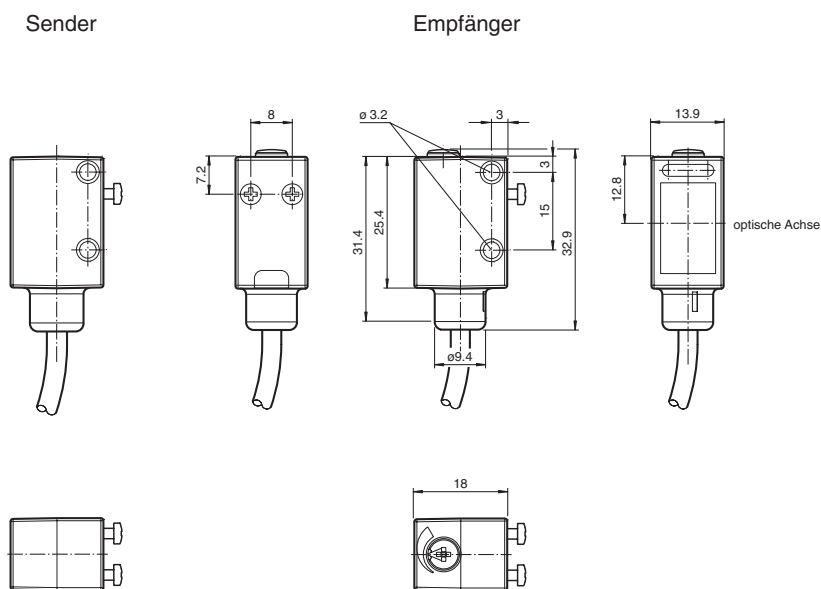
## Technische Daten

<b>Einzelkomponenten</b>	
Sender	ML4.2-T-8m-RT/76a/115
Empfänger	ML4.2-R/40b/110/115
<b>Allgemeine Daten</b>	
Betriebsreichweite	0 ... 8000 mm
Grenzreichweite	10000 mm
Lichtsender	LED
Lichtart	rot, Wechsellicht
Hindernisgröße	min. 7 mm
Lichtfleckdurchmesser	300 mm bei Reichweite 8000 mm
Öffnungswinkel	ca. 2 °
Fremdlichtgrenze	Gleichlicht 40000 Lux , Leuchtstofflampe 5000 Lux
<b>Kenndaten funktionale Sicherheit</b>	
MTTF <sub>d</sub>	550 a
Gebrauchsdauer (T <sub>M</sub> )	20 a
Diagnosedeckungsgrad (DC)	60 %
<b>Anzeigen/Bedienelemente</b>	
Betriebsanzeige	LED grün, statisch leuchtend Power on , Unterspannungsanzeige: LED grün pulsierend (ca. 0,8 Hz) , Kurzschluss : LED grün blinkend (ca. 4 Hz)
Funktionsanzeige	LED gelb, leuchtet bei belichtetem Empfänger blinkt bei Unterschreiten der Funktionsreserve
Bedienelemente	Empfindlichkeitseinsteller
<b>Elektrische Daten</b>	
Betriebsspannung U <sub>B</sub>	10 ... 30 V DC
Welligkeit	< 10 %
Leerlaufstrom I <sub>0</sub>	< 15 mA bei 24 V DC
<b>Eingang</b>	
Testeingang	Senderabschaltung bei +U <sub>B</sub>
<b>Ausgang</b>	
Schaltungsart	hell-/dunkelschaltend elektronisch umschaltbar
Signalausgang	Gegentaktausgang, kurzschlussfest, verpolgeschützt
Schaltspannung	max. 30 V DC
Schaltstrom	max. 100 mA
Spannungsfall U <sub>d</sub>	≤ 2,5 V DC
Schaltfrequenz f	2000 Hz
Ansprechzeit	250 μs
<b>Umgebungsbedingungen</b>	
Umgebungstemperatur	-20 ... 60 °C (-4 ... 140 °F)
Lagertemperatur	-20 ... 75 °C (-4 ... 167 °F)
<b>Mechanische Daten</b>	
Schutzart	IP67
Anschluss	Festkabel 2 m
Material	
Gehäuse	ABS
Lichtaustritt	Glasscheibe
Masse	15 g (je Gerät)
<b>Normen- und Richtlinienkonformität</b>	
<b>Normenkonformität</b>	
Produktnorm	EN 60947-5-2:2007 IEC 60947-5-2:2007
Schock- und Stoßfestigkeit Vibrationsfestigkeit	IEC / EN 60068, Halb-Sinus, 40 g je X, Y und Z Richtung IEC / EN 60068-2-6, Sinus, 10 - 2000 Hz, 10 g je X, Y und Z Richtung
<b>Zulassungen und Zertifikate</b>	
UL-Zulassung CCC-Zulassung	cULus Listed, General Purpose Produkte, deren max. Betriebsspannung ≤36 V ist, sind nicht zulassungspflichtig und daher nicht mit einer CCC-Kennzeichnung versehen.

### Sicherheitshinweise:

- Vor der Inbetriebnahme Betriebsanleitung lesen
- Anschluss, Montage und Einstellung nur durch Fachpersonal
- Kein Sicherheitsbauteil gemäß EU-Maschinenrichtlinie

## Abmessungen



alle Maße in mm

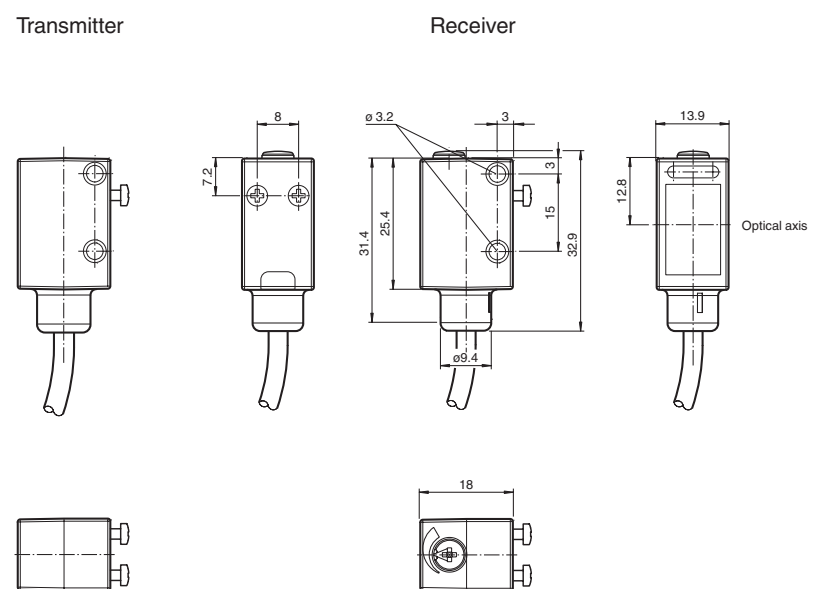
## Technical data

<b>System components</b>	
Emitter	ML4.2-T-8m-RT/76a/115
Receiver	ML4.2-R/40b/110/115
<b>General specifications</b>	
Effective detection range	0 ... 8000 mm
Threshold detection range	10000 mm
Light source	LED
Light type	modulated visible red light
Target size	min. 7 mm
Diameter of the light spot	300 mm at 8000 mm detection range
Angle of divergence	approx. 2 °
Ambient light limit	continuous light 40000 Lux , Fluorescent lamp 5000 Lux
<b>Functional safety related parameters</b>	
MTTF <sub>d</sub>	550 a
Mission Time (T <sub>M</sub> )	20 a
Diagnostic Coverage (DC)	60 %
<b>Indicators/operating means</b>	
Operating display	LED green, statically lit Power on , Undervoltage indicator: Green LED, pulsing (approx. 0.8 Hz) , short-circuit : LED green flashing (approx. 4 Hz)
Function display	LED yellow, lights up with receiver lit flashes when falling short of the stability control
Controls	sensitivity adjustment
<b>Electrical specifications</b>	
Operating voltage U <sub>B</sub>	10 ... 30 V DC
Ripple	< 10 %
No-load supply current I <sub>0</sub>	< 15 mA at 24 V DC
<b>Input</b>	
Test input	emitter deactivation at +U <sub>B</sub>
<b>Output</b>	
Switching type	light/dark on electrically switchable
Signal output	Push-pull output, short-circuit protected, reverse polarity protected
Switching voltage	max. 30 V DC
Switching current	max. 100 mA
Voltage drop U <sub>d</sub>	≤ 2.5 V DC
Switching frequency f	2000 Hz
Response time	250 μs
<b>Ambient conditions</b>	
Ambient temperature	-20 ... 60 °C (-4 ... 140 °F)
Storage temperature	-20 ... 75 °C (-4 ... 167 °F)
<b>Mechanical specifications</b>	
Protection degree	IP67
Connection	2 m fixed cable
Material	
Housing	ABS
Optical face	glass pane
Mass	15 g (device)
<b>Compliance with standards and directives</b>	
<b>Standard conformity</b>	
Product standard	EN 60947-5-2:2007 IEC 60947-5-2:2007
Shock and impact resistance Vibration resistance	IEC / EN 60068, half-sine, 40 g in each X, Y and Z directions IEC / EN 60068-2-6, Sinus, 10 - 2000 Hz, 10 g in each X, Y and Z directions
<b>Approvals and certificates</b>	
UL approval CCC approval	cULus Listed, General Purpose Products with a maximum operating voltage of ≤36 V do not bear a CCC marking because they do not require approval.

### Security Instructions:

- Read the operating instructions before attempting commissioning
- Installation, connection and adjustments should only be undertaken by specialist personnel
- Not a safety component in accordance with the EU Machinery Directive

## Dimensions

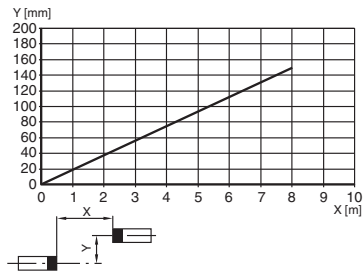


all dimensions in mm

**Charakteristische Ansprechkurve**  
**Courbe de response caractéristique**  
**Curve di risposta caratteristica**

**Characteristic response curve**  
**Curva de respuesta característica**

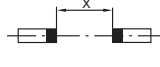
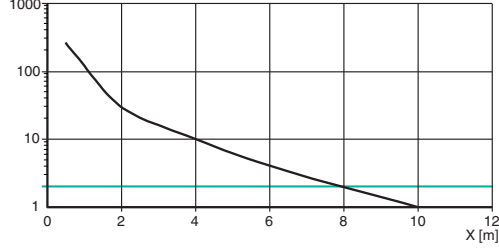
Möglicher Abstand (Versatz) zwischen optischer Achse und Referenzobjekt.  
 Permissible distance (offset) between optical axis and reference target.  
 Ecart possible entre l'axe optique et la cible de référence.  
 Desplazamiento entre el eje óptico y objeto de referencia.  
 Distanza possibile (sfalsato) tra l'asse ottico e l'oggetto di riferimento.



**Relative Empfangslichtstärke**  
**Intensité relative de la lumière reçue**  
**Intensità relativa luce in ricezione**

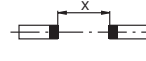
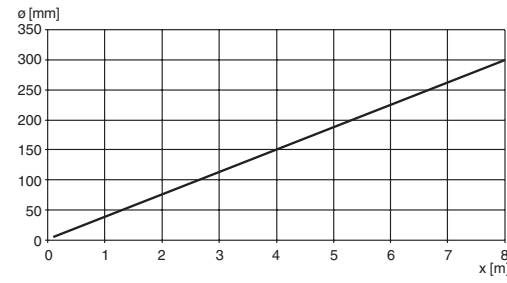
**Relative received light strength**  
**Potencia relativa de recepción luminica**

Funktionsreserve, Stability control, Réserve de fonctionnement, Reserva de función, Funzione riserva



**Lichtfleckdurchmesser**  
**Diamètre de la tache lumineuse**  
**Diametro chiazza luce**

**Diameter of the light spot**  
**Diámetro del haz de luz**



**Beschreibung/Description**



**Bestimmungsgemäße Verwendung:**

Die Einweglichtschranke ist ein optoelektronischer Sensor bestehend aus Sender und Empfänger in separaten, räumlich getrennt angeordneten Gehäusen. Der Sender strahlt direkt auf den Empfänger. Unterbricht ein Objekt den Lichtstrahl wird die Schaltfunktion ausgelöst.

**Montagehinweise:**

Die Sensoren können mit den Befestigungsschrauben M2,5x5 direkt befestigt werden oder über Haltewinkel (nicht im Lieferumfang enthalten). Die Untergrundfläche muss plan sein, um Gehäuseverzug beim Festziehen zu vermeiden. Es empfiehlt sich, die Mutter und Schraube mit Federscheiben zu sichern, um einer Dejustierung des Sensors vorzubeugen.

**Justierung:**

Nach Anlegen der Betriebsspannung leuchtet die LED grün. Sender und Empfänger gegenüberliegend montieren und grob ausrichten. Die genaue Ausrichtung erfolgt durch horizontales und vertikales Schwenken des Senders oder Empfängers. Bei optimalen Lichtempfang leuchtet die gelbe LED im Empfänger konstant. Bei ungenauer Ausrichtung blinkt die gelbe LED.

**Kontrolle Objekterfassung:**

Das Objekt in den Strahlengang bringen. Wird das Objekt erfasst, erlischt die gelbe LED. Leuchtet die gelbe LED weiterhin muss die Empfindlichkeit am Potentiometer so lange reduziert werden bis sie erlischt.

Nach Entfernen des Objektes leuchtet die Anzeige-LED gelb wieder konstant. Bei Verschlechterung des Empfangs (Verschmutzung oder Dejustage) und ungenügender Funktionsreserve blinkt die gelbe LED im Empfänger.

**Reinigung:**

Wir empfehlen in regelmäßigen Abständen die Optikflächen zu reinigen und Verschraubungen, sowie die elektrischen Verbindungen zu überprüfen.



**Conventional use:**

The emitter and receiver of the single path light beam switch are housed in different cases that are separated from each other. The emitter transmits directly to receiver. If an object interrupts the light beam the switching function is initiated.

**Mounting instructions:**

The sensor can be fastened with the fixing screws M2.5x5 directly or with mounting brackets (not included in scope of supply).

The base surface must be flat to avoid distorting the housing during mounting. It is advisable to secure the bolts and screws with washers so that the sensor does not become misaligned.

**Instructions for adjustment:**

After power on, the green LED lights up. Emitter and receiver mount to opposite each other and align roughly. The exact adjustment takes by swivelling the emitter or receiver horizontally and vertically. With optimum light reception the yellow LED (only receiver) lights up constantly. In case of bad alignment, the yellow LED flashes.

**Object detection check:**

Move the object into the light beam. If the object is recorded, the yellow LED goes off. If it doesn't go off, reduce the sensitivity with the potentiometer until it goes off. It should light up constantly again when the object is removed. The yellow LED flashes if reception deteriorates (e.g. soiled lenses or by maladjustment) and when falling short of the stability control.

**Illustration:**

We recommend that you clean the lenses and check the electrical connections and screw connections at regular intervals.