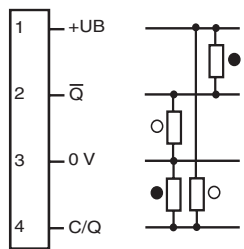
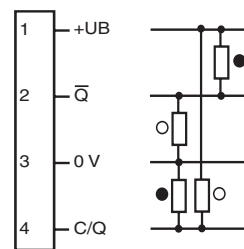


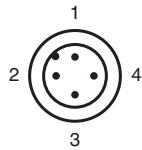
Elektrischer Anschluss



Electrical connection



○ = Untergrund
● = Marke



○ = Background
● = Mark

Technische Daten

Allgemeine Daten	
Tastweite	11 mm ± 2 mm
Lichtsender	3 LEDs (R,G,B)
Lichtart	sichtbar grün/rot/blau, Wechsellicht
Lichtfleckabbildung	3 mm x 1 mm, Lichtfleck quer zur Gehäuselängsrichtung
Winkelabweichung	max. ± 3°
Teach-In	statisches und dynamisches Teach-In
Anzeigen/Bedienelemente	
Betriebsanzeige	LED grün, statisch leuchtend Power on, Unterspannungsanzeige: LED grün pulsierend (ca. 0,8 Hz), Kurzschluss: LED grün blinkend (ca. 4 Hz), IO-Link Kommunikation: LED grün kurz ausschaltend (f = 1 Hz)
Funktionsanzeige	2 LEDs gelb, leuchten bei Detektion
Teach-In-Anzeige	Teach-In Marke: LEDs gelb/grün; gleichphasiges Blinken; 2,5 Hz. Teach-In Untergrund: LEDs gelb/grün; gegenphasiges Blinken; 2,5 Hz. Teach-In Dynamisch: LEDs gelb/grün; gleichphasiges Blinken; 1,0 Hz. Teach Fehler: LEDs gelb/grün; gegenphasiges Blinken; 8,0 Hz.
Bedienelemente	Teach-In Drehschalter für Schaltbetrieb, Teach-In Marke, Teach-In Untergrund und Dynamisches Teach-In
Elektrische Daten	
Betriebsspannung	U _B 10 ... 30 V DC / bei einem Betrieb im IO-Link-Modus: 18 ... 30 V
Welligkeit	10 %
Leeraufstrom	I ₀ ≤ 60 mA bei 24 V Versorgungsspannung
Schnittstelle	
Schnittstellentyp	IO-Link
Protokoll	IO-Link V1.0
Modus	COM 2 (38.4 kBaud)
Ausgang	
Schaltungsart	hell-/dunkelschaltend
Signalausgang	2 Gegentaktgänge, antivalent, kurzschlussfest, verpolgeschützt
Schaltspannung	max. 30 V DC
Schaltstrom	max. 100 mA
Schaltfrequenz	f 12,5 kHz
Ansprechzeit	40 µs
Umgebungsbedingungen	
Umgebungstemperatur	-20 ... 60 °C (-4 ... 140 °F)
Lagertemperatur	-40 ... 75 °C (-40 ... 167 °F)
Mechanische Daten	
Schutzart	IP67
Anschluss	Metallstecker M12 x 1, 4-polig, 90° drehbar
Material	
Gehäuse	Rahmen: Zink-Druckguss, vernickelt Seitenteile: Kunststoff PC, glasfaserverstärkt
Lichtaustritt	Kunststoffscheibe
Masse	60 g
Normen- und Richtlinienkonformität	
Normenkonformität	
Produktnorm	EN 60947-5-2:2007 IEC 60947-5-2:2007
Zulassungen und Zertifikate	
Schutzklasse	II, Bemessungsspannung ≤ 250 V AC bei Verschmutzungsgrad 1-2 nach IEC 60664-1
UL-Zulassung	cULus Listed, Class 2 Power Source
CCC-Zulassung	Produkte, deren max. Betriebsspannung ≤ 36 V ist, sind nicht zulassungspflichtig und daher nicht mit einer CCC-Kennzeichnung versehen.

Adressen/Addresses



Pepperl+Fuchs GmbH
68301 Mannheim · Germany
Tel. +49 621 776-4411
Fax +49 621 776-27-4411
E-mail: fa-info@de.pepperl-fuchs.com

Worldwide Headquarters
Pepperl+Fuchs GmbH · Mannheim · Germany
E-mail: fa-info@de.pepperl-fuchs.com

USA Headquarters
Pepperl+Fuchs Inc. · Twinsburg · USA
E-mail: fa-info@us.pepperl-fuchs.com

Asia Pacific Headquarters
Pepperl+Fuchs Pte Ltd · Singapore
E-mail: fa-info@sg.pepperl-fuchs.com
Company Registration No. 199003130E

www.pepperl-fuchs.com

Druckmarken-Kontrastaster
mit Gerätestecker M12 x 1, 4-polig

Print mark contrast sensor
with 4-pin, M12 x 1 connector

DK12-11-IO/A/92/136



Doc. No.: 45-3954
DIN A3 -> DIN A7

Part. No.: 244277
Date: 03/12/2012



Ph PEPPERL+FUCHS
SENSING YOUR NEEDS

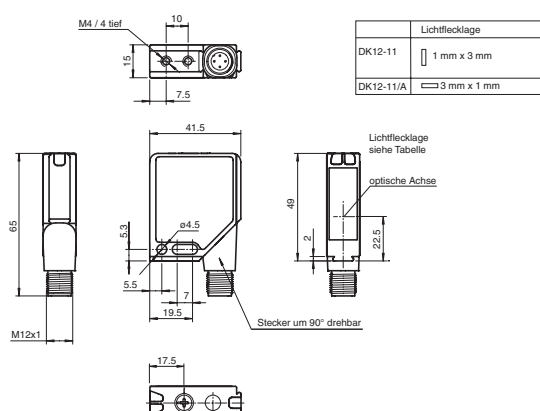
Technical data

General specifications	
Sensor range	11 mm ± 2 mm
Light source	3 LEDs (R,G,B)
Light type	Visible green/red/blue, modulated light
Light spot representation	3 mm x 1 mm, light spot perpendicular to housing
Angle deviation	max. ± 3°
Teach-In	static and dynamic TEACH-IN
Indicators/operating means	
Operating display	LED green, statically lit Power on, Undervoltage indicator: Green LED, pulsing (approx. 0.8 Hz), short-circuit: LED green flashing (approx. 4 Hz), IO link communication: green LED goes out briefly (f = 1 Hz)
Function display	2 LEDs yellow, light up in case of detection
TEACH-IN indication	TEACH-IN mark: LED green/yellow equiphase flashing; 2,5 Hz. TEACH-IN background: LED green/yellow non equiphase flashing; 2,5 Hz. TEACH-IN dynamic: LED green/yellow equiphase flashing; 1,0 Hz. Teach Error: LED green/yellow non equiphase flashing; 8,0 Hz.
Controls	TEACH-IN rotary switch for Switching operation, Teach-In mark, Teach-In background and dynamic Teach-In
Electrical specifications	
Operating voltage	U _B 10 ... 30 V DC / when operating in IO-Link mode: 18 ... 30 V
Ripple	10 %
No-load supply current	I ₀ ≤ 60 mA at 24 V supply voltage
Interface	
Interface type	IO-Link
Protocol	IO link V1.0
Mode	COM 2 (38.4 kBaud)
Output	
Switching type	light/dark on
Signal output	2 Push-pull outputs, complementary, short-circuit proof, reverse polarity protected
Switching voltage	max. 30 V DC
Switching current	max. 100 mA
Switching frequency	f 12,5 kHz
Response time	40 µs
Ambient conditions	
Ambient temperature	-20 ... 60 °C (-4 ... 140 °F)
Storage temperature	-40 ... 75 °C (-40 ... 167 °F)
Mechanical specifications	
Protection degree	IP67
Connection	4-pin, M12 metal connector, can be rotated 90°
Material	
Housing	Frame: nickel plated, die cast zinc, Laterals: glass-fiber reinforced plastic PC
Optical face	
Optical face	Plastic pane
Mass	60 g
Compliance with standards and directives	
Standard conformity	
Product standard	EN 60947-5-2:2007 IEC 60947-5-2:2007
Approvals and certificates	
Protection class	II, rated voltage ≤ 250 V AC with pollution degree 1-2 according to IEC 60664-1
UL approval	cULus Listed, Class 2 power source
CCC approval	Products with a maximum operating voltage of ≤ 36 V do not bear a CCC marking because they do not require approval.

Sicherheitshinweise:

- Vor der Inbetriebnahme Betriebsanleitung lesen
- Anschluss, Montage und Einstellung nur durch Fachpersonal
- Kein Sicherheitsbauteil gemäß EU-Maschinenrichtlinie

Abmessungen

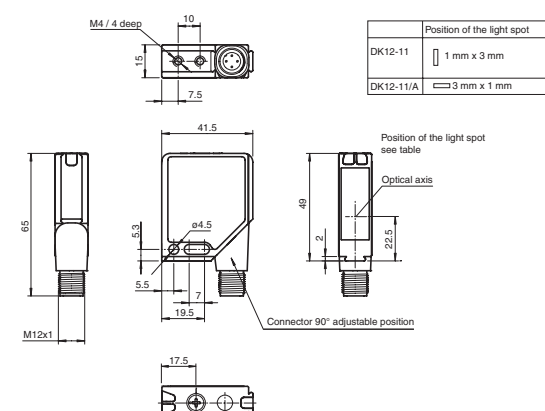


alle Maße in mm

Security Instructions:

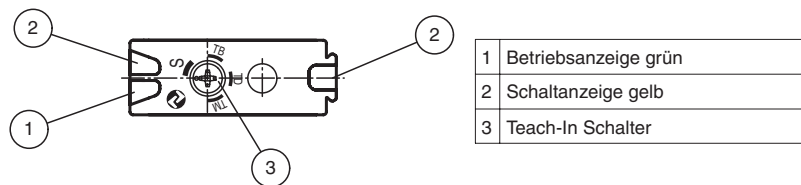
- Read the operating instructions before attempting commissioning
- Installation, connection and adjustments should only be undertaken by specialist personnel
- Not a safety component in accordance with the EU Machinery Directive

Dimensions

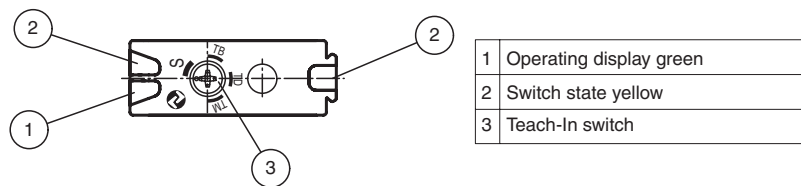


all dimensions in mm

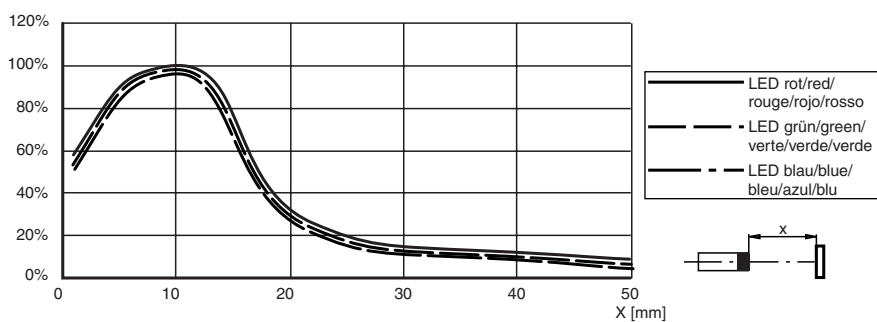
Anzeigen/Bedienelemente



Indicators/operating means



Relative Empfangslichtstärke Intensité relative de la lumière reçue Intensità relativa luce in ricezione



IO-Link Beschreibung

IO-Link ist ein Standard zur einheitlichen kommunikationsfähigen Anbindung von Sensoren und Schaltgeräten an die Steuerungsebene mittels einer kostengünstigen Punkt-zu-Punkt-Verbindung.

IO-Link stellt eine bidirektionale Punkt-zu-Punkt-Verbindung zwischen Peripheriebaugruppe und Feldgerät dar, in der eine serielle Kommunikation im Halbduplex-Betrieb zur Übertragung der Prozessdaten, Parametrierung, Diagnoseauswertung und Spannungsversorgung kombiniert werden. Die Kommunikation basiert auf der Master-Slave-Struktur, in der der Master die Interface-Zugriffe zum Slave (Device) zyklisch steuert.

IO-Link Description

IO-Link is a standard for uniform linking of communications-capable sensors and switching devices to the control level by means of an economical point-to-point connection.

IO-Link provides a bidirectional point-to-point link between I/O modules and field device that combines serial communication in half-duplex mode for transferring process data, parameterization, diagnostic evaluation, and power supply. Communication is based on a master-slave structure in which the master controls the interface access to the slave (device) cyclically.

IO-Link Funktion

Der IO-Link Betriebsmodus wird über die grüne Anzeige-LED durch eine kurze Unterbrechung ($f = 1 \text{ Hz}$) angezeigt. Die IO-Link Kommunikation stellt gleichzeitig Prozessdaten (Messdaten des Sensors) und den Zugriff auf Bedarfsdaten zur Verfügung.

Die Bedarfsdaten beinhalten folgende Informationen:

Identifikation:

- Herstellerinformationen
- Produktkennung
- Anwenderspezifische Kennung

Geräteparameter:

- Einlernparameter
- Betriebsparameter
- Konfigurationsparameter
- Gerätekommandos

Diagnosemeldungen und Warnungen

IO-Link

The IO-Link Operating Mode is displayed in a short interception ($f = 1 \text{ Hz}$) in the green LED display. The IO-Link communication makes process data (measured data of the sensor) and access to the necessity data available at the same time.

The necessity data contains the following information:

Identification:

- Producer information
- Product ID
- User-specific ID

Device parameter:

- Teach-in parameter
- Operation parameter
- Configuration parameter
- Device commandos

Diagnostic message and warnings