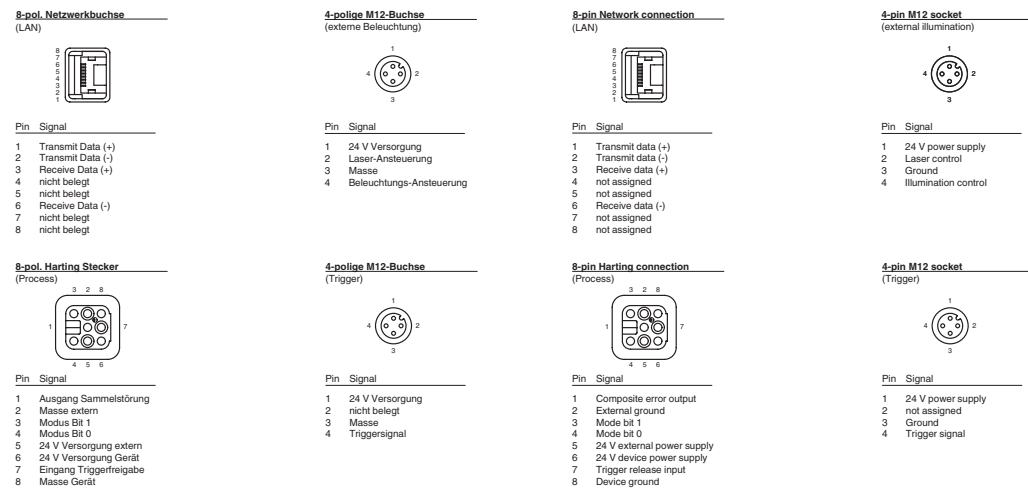


Elektrischer Anschluss

Electrical connection



Adressen/Addresses

Hochtemperatur-Identifikationssystem
High temperature identification system

OIT1500-F113-B12-CB

CE

Pepperl+Fuchs GmbH
68301 Mannheim · Germany
Tel. +49 621 776-4411
Fax +49 621 776-27-4411
E-mail: fa-info@de.pepperl-fuchs.com

Worldwide Headquarters
Pepperl+Fuchs GmbH · Mannheim · Germany
E-mail: fa-info@de.pepperl-fuchs.com

USA Headquarters
Pepperl+Fuchs Inc. · Twinsburg · USA
E-mail: fa-info@us.pepperl-fuchs.com

Asia Pacific Headquarters
Pepperl+Fuchs Pte Ltd · Singapore
E-mail: fa-info@sg.pepperl-fuchs.com
Company Registration No. 199003130E

www.pepperl-fuchs.com

Doc. No.: 45-3955B
DIN A3 -> DIN A7

Part. No.: 194233
Date: 06/15/2016



ERIC

PEPPERL+FUCHS
SENSING YOUR NEEDS

Technische Daten

Allgemeine Daten	
Lichtsender	Externe Beleuchtung
Lichtart	infrarot
Symbologien	Lochmatrix Datenformat: dezimal Datenkapazität: 6 (numerisch) Orientierung: omnidirektional
Leseabstand	einstellbar 750 ... 1700 mm
Schärftiefe	± 50 mm
Leseveld	320 mm x 235 mm bei max. Leseabstand
Auswertfrequenz	5 Hz
Objektgeschwindigkeit	getriggert ≤ 0,5 m/s
Kenndaten funktionale Sicherheit	
MTTF _d	51 a
Gebrauchsdauer (T _M)	10 a
Diagnosedeckungsgrad (DC)	0 %
Anzeigen/Bedienelemente	
Betriebsanzeige	LED grün: Versorgung LED grün: Bereitschaft
Funktionsanzeige	LED gelb: Trigger LED gelb: Code gelesen LED rot: Vorfalld LED rot: Sammelfehler
Elektrische Daten	
Betriebsspannung U _B	24 V DC ± 15% , PELV
Betriebsstrom I _B	250 mA ohne Ausgangstreiber
Schnittstelle	
Physikalisch	Ethernet
Protokoll	TCP/IP
Übertragungsrate	100 MBit/s
Eingang	
Eingangsspannung	extern anzulegen 24 V ± 15% PELV
Anzahl/Typ	1 Triggereingang 2 Steuereingänge , optisch entkoppelt
Eingangsstrom	ca. 1 mA bei 24 V DC
Ausgang	
Anzahl/Typ	1 Elektronikausgang, PNP, optisch entkoppelt
Schaltspannung	extern anzulegen 24 V ± 15% PELV
Schaltstrom	100 mA je Ausgang
Umgebungsbedingungen	
Umgebungstemperatur	0 ... 45 °C (32 ... 113 °F)
Lagertemperatur	-20 ... 60 °C (-4 ... 140 °F)
Mechanische Daten	
Schutzart	IP64
Anschluss	Harting HAN, 8-polig RJ-45 2 x M12-Buchse 5-polig beliebige Ferrithülse zur Entstörung der Ethernetleitung
Material	
Gehäuse	Aluminium-Druckguss pulverbeschichtet
Masse	ca. 4000 g

Technical data

General specifications	
Light source	External lighting
Light type	infrared
Symbologies	Hole matrix Data format: decimal Data capacity: 6 (numerical) Orientation: omnidirectional
Read distance	adjustable 750 ... 1700 mm
Depth of focus	± 50 mm
Reading field	320 mm x 235 mm at max. read distance
Evaluation frequency	5 Hz
Target velocity	triggered ≤ 0.5 m/s
Functional safety related parameters	
MTTF _d	51 a
Mission Time (T _M)	10 a
Diagnostic Coverage (DC)	0 %
Indicators/operating means	
Operation indicator	LED green: supply LED green: ready
Function indicator	Yellow LED: trigger Yellow LED: code read Red LED: pre-fault Red LED: group error
Electrical specifications	
Operating voltage U _B	24 V DC ± 15% , PELV
Operating current I _B	250 mA without output drivers
Interface	
Physical	Ethernet
Protocol	TCP/IP
Transfer rate	100 MBit/s
Input	
Input voltage	to be applied externally 24 V ± 15% PELV
Number/Type	1 trigger input 2 control unit inputs , optically decoupled
Input current	approx. 1 mA at 24 V DC
Output	
Number/Type	1 electronic output, PNP, optically decoupled
Switching voltage	to be applied externally 24 V ± 15% PELV
Switching current	100 mA each output
Ambient conditions	
Ambient temperature	0 ... 45 °C (32 ... 113 °F)
Storage temperature	-20 ... 60 °C (-4 ... 140 °F)
Mechanical specifications	
Degree of protection	IP64
Connection	8-pin Harting HAN RJ-45 2 x 5-pin M12 socket Supplied ferrite sleeve for suppression of the Ethernet cable
Material	
Housing	diecast aluminum powder coated
Mass	approx. 4000 g

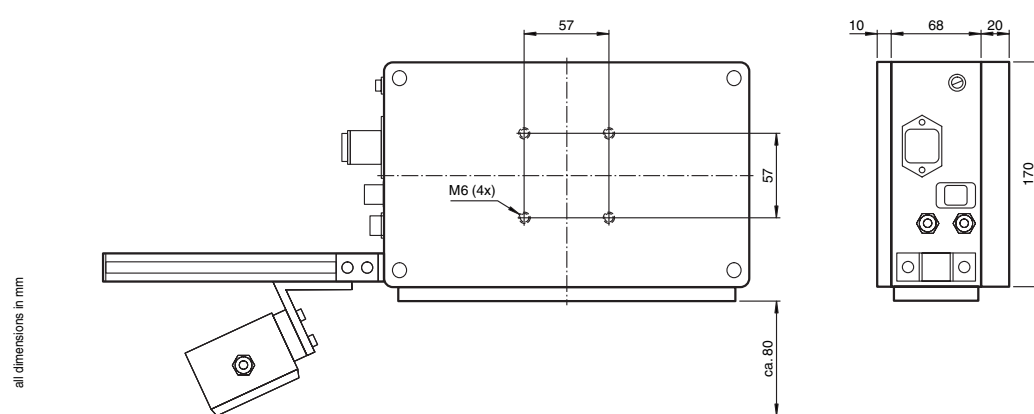
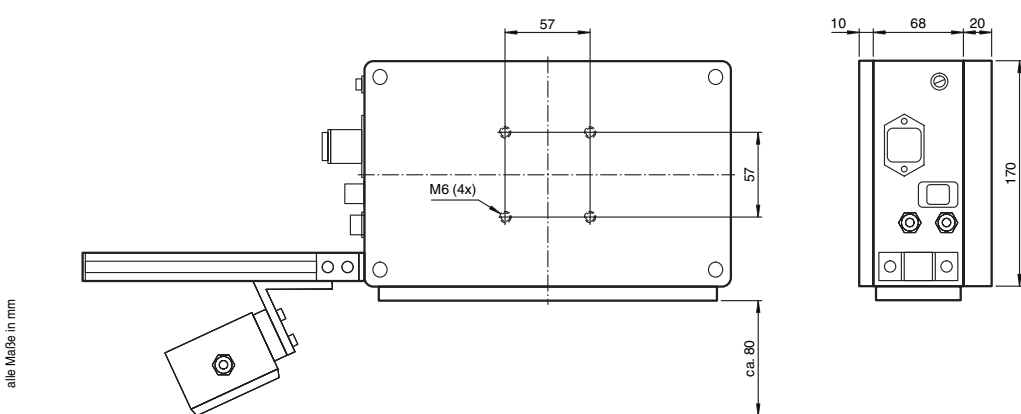
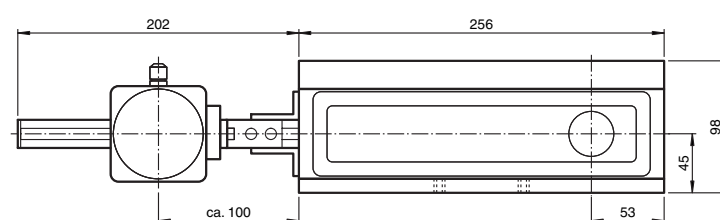
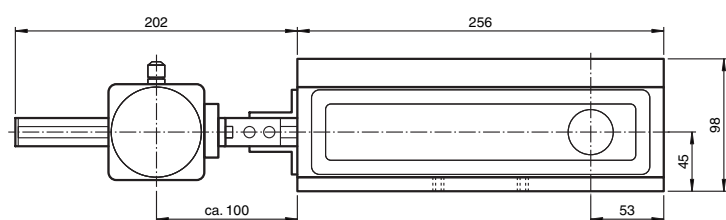
Sicherheitshinweise:

- Vor der Inbetriebnahme Betriebsanleitung lesen
- Anschluss, Montage und Einstellung nur durch Fachpersonal
- Kein Sicherheitsbauteil gemäß EU-Maschinenrichtlinie

Security Instructions:

- Read the operating instructions before attempting commissioning
- Installation, connection and adjustments should only be undertaken by specialist personnel
- Not a safety component in accordance with the EU Machinery Directive

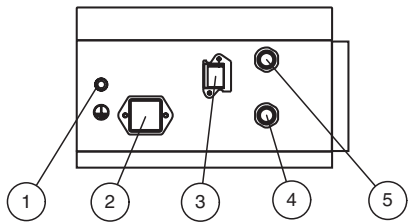
Abmessungen



alle Maße in mm

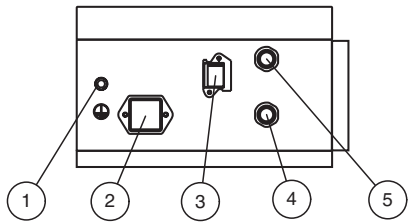
all dimensions in mm

Anzeigen/Bedienelemente



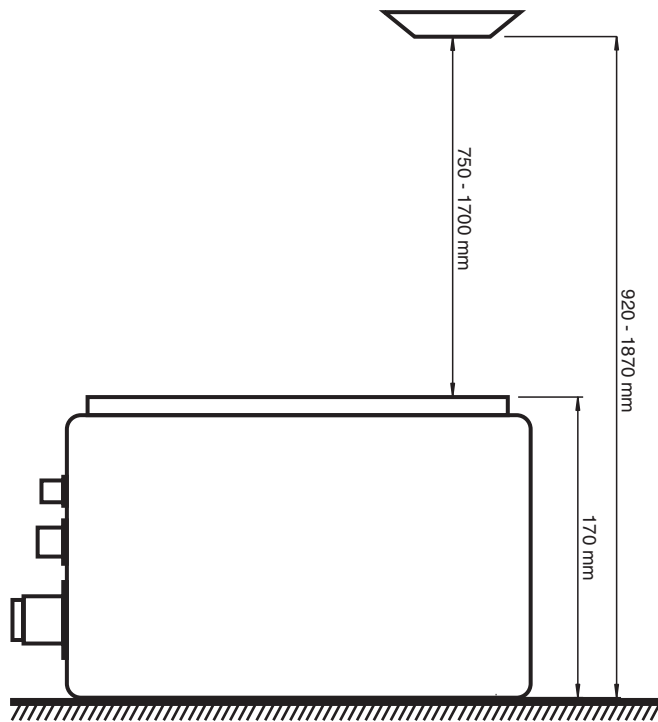
1	Erdungsschraube
2	Spannungsversorgung
3	Netzwerk
4	Trigger
5	externe Beleuchtung

Indicators/operating means

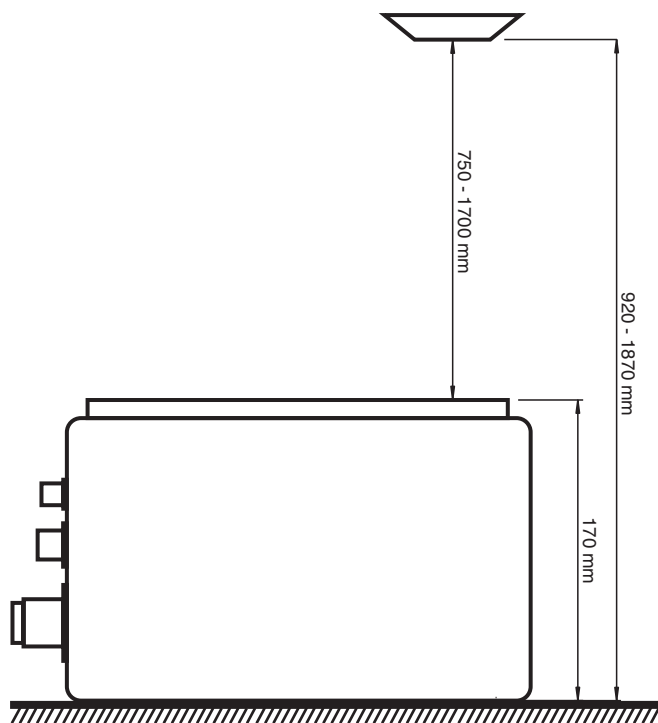


1	Grounding screw
2	Power supply
3	Network
4	Trigger
5	external illumination

Hinweise

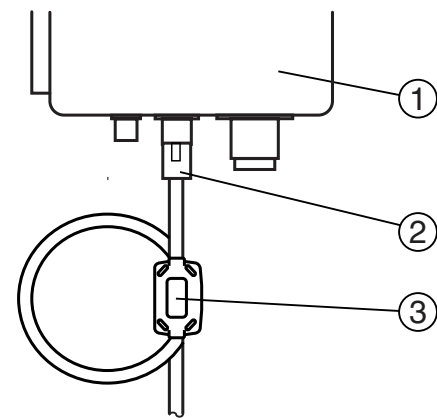


Notes



Klappferrit

Der Klappferrit ist dem Lesegerät beigelegt. Bringen Sie den Klappferrit am Lesegerät unmittelbar hinter dem Stecker des Ethernetkabels an. Führen Sie das Ethernetkabel mit einer Schlaufe 2 mal durch den Klappferrit.



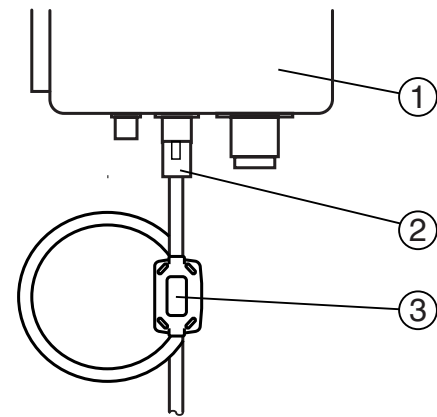
1. Lesegerät
2. Anschluss Ethernet
3. Klappferrit

Produktdokumentation im Internet

Die komplette Dokumentation, die Bediensoftware und weitere Informationen zu Ihrem Produkt finden Sie auf <http://www.pepperl-fuchs.com>.

Snap Ferrite

The snap ferrite comes with the reader. Attach the snap ferrite to the ethernet cable directly before the ethernet connection. Run the ethernet cable with a loop 2 times through the snap ferrite.



1. Reader
2. Connection Ethernet
3. Snap Ferrite

Product documentation on the internet

You can view all the relevant documentation, software and additional information on your product at <http://www.pepperl-fuchs.com>.