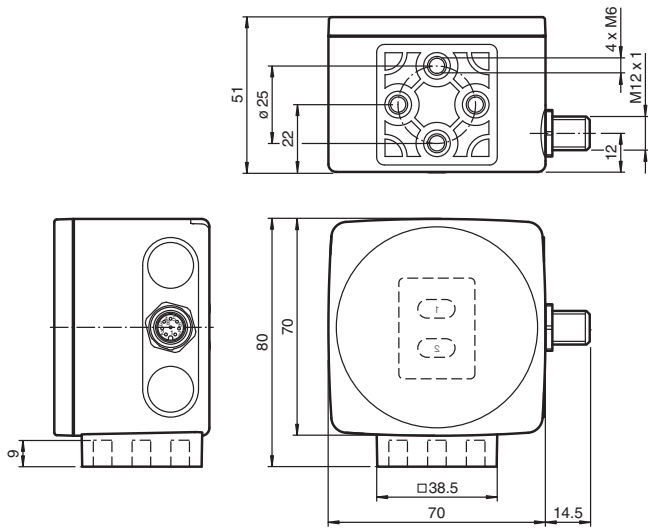
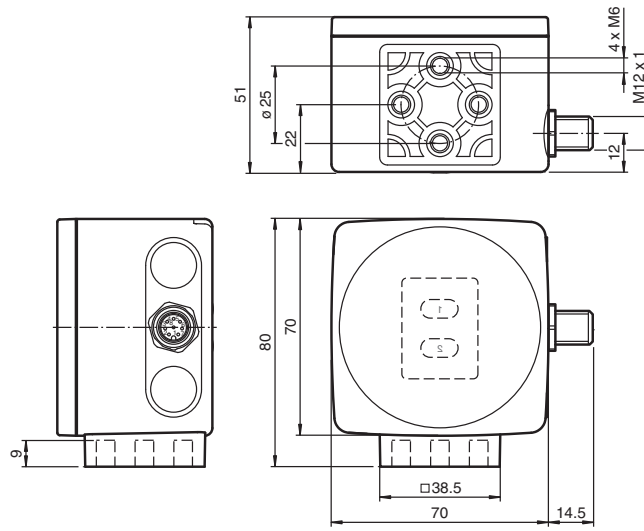


## Abmessungen



Alle Abmessungen in mm

## Dimensions



All dimensions in mm

## Optischer Lesekopf Optical reading head

PCV130B-F200-R4-V19

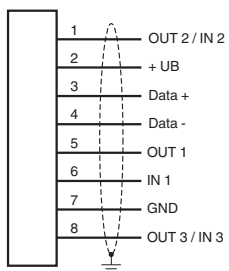
CE

Doc. No.: 45-3972B  
DIN A3 -> DIN  
Partnummer / Part No.: 245345  
Datum / Date: 09/11/2013

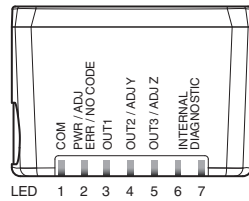
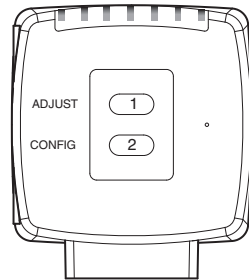
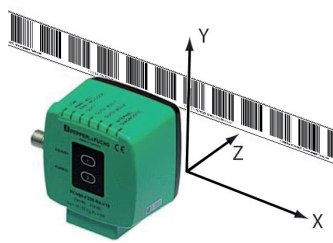


**PEPPERL+FUCHS**  
SENSING YOUR NEEDS

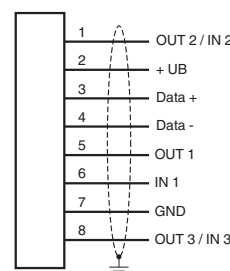
## Elektrischer Anschluss/Kurven/Zusätzliche Informationen



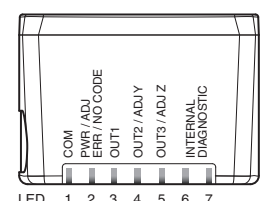
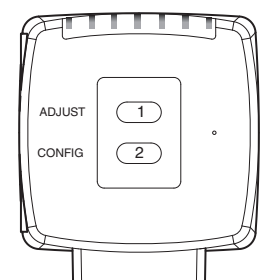
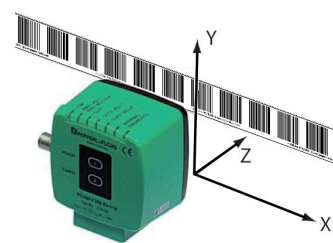
### Koordinaten



## Electrical Connection / Curves / Additional Information



### Coordinates



## Technische Daten

### Allgemeine Daten

Überfahrgeschwindigkeit	v	≤ 6 m/s
Messlänge		max. 10000 m
Lichtart		Integrierter LED-Blitz (rot)
Leseabstand		130 mm
Schärfentiefe		± 30 mm
Lesefeld		150 mm x 90 mm
Fremdlichtgrenze		100000 Lux
Auflösung		± 1 mm

### Kenndaten

Bildaufnehmer		
Typ		CMOS, Global Shutter
Prozessor		
Taktfrequenz		600 MHz
Rechengeschwindigkeit		4800 MIPS

### Kenndaten funktionale Sicherheit

MTTF <sub>d</sub>		20 a
Gebrauchsdauer (T <sub>M</sub> )		10 a
Diagnosedeckungsgrad (DC)		0 %

### Anzeigen/Bedienelemente

LED-Anzeige		7 LEDs (Kommunikation, Ausrichthilfe, Statusmeldungen)
-------------	--	--

### Elektrische Daten

Betriebsspannung	U <sub>B</sub>	15 ... 30 V DC, PELV
Leerlaufstrom	I <sub>0</sub>	max. 200 mA
Leistungsaufnahme	P <sub>0</sub>	3 W

### Schnittstelle

Schnittstellentyp		RS 485-Schnittstelle
Ausgabecode		Binär-Code
Übertragungsrate		38400 ... 230400 Bit/s
Abschluss		Abschlusswiderstand zuschaltbar
Anfragezykluszeit		≥ 10 ms

### Eingang

Eingangstyp		1 bis 3 Funktionseingänge, parametrierbar
Eingangsimpedanz		≥ 27 kΩ

### Ausgang

Ausgangstyp		1 bis 3 Schaltausgänge, PNP, parametrierbar, kurzschlussfest
Schaltspannung		Betriebsspannung
Schaltstrom		150 mA je Ausgang

### Normenkonformität

Störaussendung		EN 61000-6-4:2007 + A1:2011
Störfestigkeit		EN 61000-6-2:2005
Schockfestigkeit		EN 60068-2-27:2009
Schwingungsfestigkeit		EN 60068-2-6:2008

### Umgebungsbedingungen

Betriebstemperatur		0 ... 60 °C (32 ... 140 °F), -20 ... 60 °C (-4 ... 140 °F) (nicht kondensierend; Eisbildung an der Frontscheibe vermeiden!)
Lagertemperatur		-20 ... 85 °C (-4 ... 185 °F)
Relative Luftfeuchtigkeit		90 %, nicht kondensierend

### Mechanische Daten

Anschlussart		Gerätestecker M12 x 1, 8-polig
Schutzart		IP67
Material		
Gehäuse		PC/ABS
Masse		ca. 160 g

### Zulassungen und Zertifikate

UL-Zulassung		cULus Listed, General Purpose, Class 2 Power Source
CCC-Zulassung		Produkte, deren max. Betriebsspannung ≤ 36 V ist, sind nicht zulassungspflichtig und daher nicht mit einer CCC-Kennzeichnung versehen.

## Technical data

### General specifications

Passage speed	v	≤ 6 m/s
Measuring range		max. 10000 m
Light type		Integrated LED lightning (red)
Read distance		130 mm
Depth of focus		± 30 mm
Reading field		150 mm x 90 mm
Ambient light limit		100000 Lux
Resolution		± 1 mm

### Nominal ratings

Camera		
Type		CMOS, Global shutter
Processor		
Clock pulse frequency		600 MHz
Speed of computation		4800 MIPS

### Functional safety related parameters

MTTF <sub>d</sub>		20 a
Mission Time (T <sub>M</sub> )		10 a
Diagnostic Coverage (DC)		0 %

### Indicators/operating means

LED indicator		7 LEDs (communication, alignment aid, status information)
---------------	--	---

### Electrical specifications

Operating voltage	U <sub>B</sub>	15 ... 30 V DC, PELV
No-load supply current	I <sub>0</sub>	max. 200 mA
Power consumption	P <sub>0</sub>	3 W

### Interface

Interface type		RS 485 interface
Data output code		binary code
Transfer rate		38400 ... 230400 Bit/s
Termination		Switchable terminal resistor
Query cycle time		≥ 10 ms

### Input

Input type		1 to 3 functional inputs, programmable
Input impedance		≥ 27 kΩ

### Output

Output type		1 to 3 switch outputs, PNP, programmable, short-circuit protected
Switching voltage		Operating voltage
Switching current		150 mA each output

### Standard conformity

Emitted interference		EN 61000-6-4:2007 + A1:2011
Noise immunity		EN 61000-6-2:2005
Shock resistance		EN 60068-2-27:2009
Vibration resistance		EN 60068-2-6:2008

### Ambient conditions

Operating temperature		0 ... 60 °C (32 ... 140 °F), -20 ... 60 °C (-4 ... 140 °F) (noncondensing; prevent icing on the lens!)
Storage temperature		-20 ... 85 °C (-4 ... 185 °F)
Relative humidity		90 %, noncondensing

### Mechanical specifications

Connection type		8-pin, M12 x 1 connector
Protection degree		IP67
Material		
Housing		PC/ABS
Mass		approx. 160 g

### Approvals and certificates

UL approval		cULus Listed, General Purpose, Class 2 Power Source
CCC approval		CCC approval / marking not required for products rated ≤ 36 V

## Allgemeines

Der Lesekopf PCV... ist Teil des Positioniersystems im Auflichtverfahren von Pepperl+Fuchs. Er besteht unter anderem aus einem Kameramodul und einer integrierten Beleuchtungseinheit. Damit erfasst der Lesekopf Positionsmarken, welche in Form von Barcodes auf einem selbstklebenden Codeband aufgebracht sind. Die Montage des Codebandes erfolgt in der Regel stationär an einem festen Teil der Anlage (Fahrstuhlschacht, Tragschiene einer EHB ...) - die des Lesekopfes an einem sich parallel dazu beweglichen "Fahrzeug" (Fahrstuhlkabine, Fahrwerk einer EHB ...).

## Montage und Inbetriebnahme

Montieren Sie den Lesekopf so, dass seine optische Fläche den optimalen Leseabstand zum Codeband einnimmt (siehe Technische Daten). Die Stabilität der Montage und die Führung des Fahrzeuges muss so beschaffen sein, dass im laufenden Betrieb der Tiefenschärfbereich des Lesekopfes nicht verlassen wird. Alle Leseköpfe lassen sich durch Parametrieren optimal an die spezifischen Anforderungen anpassen. Die Parametrierung von Leseköpfen mit bidirektionaler Schnittstelle kann wahlweise über die Schnittstelle selbst (interne Parametrierung) oder über einen optischen Parametriercode (externe Parametrierung) erfolgen.

## Anzeigen und Bedienelemente

Der Lesekopf PCV... ist zur optischen Funktionskontrolle und zur schnellen Diagnose mit 7 Anzeige-LEDs ausgestattet. Für die Aktivierung der Ausrichthilfe und des Parametriemodus verfügt der Lesekopf über 2 Tasten an der Geräterückseite.

### LEDs

LED	Farbe	Beschriftung	Bedeutung
1	gelb	COM	Kommunikation aktiv
2	grün/rot	PWR/ADJ ERR/NO CODE	Code erkannt/nicht erkannt, Error
3	gelb	OUT1	Ausgang 1
4	gelb	OUT2/ADJ Y	Ausgang 2
5	gelb	OUT3/ADJ Z	Ausgang 3
6,7	rot/grün/gelb	INTERNAL DIAGNOSTIC	interne Diagnose

## Externe Parametrierung

Für die externe Parametrierung benötigen Sie den Parametriercode als Datamatrix mit den gewünschten Lesekopf-Parametern. Datamatrix Codekarten für die schrittweise externe Parametrierung sind in der Betriebsanleitung des Lesekopfes abgedruckt.

Eine Parametrierung ist nur innerhalb von 10 Minuten nach dem Einschalten des Lesekopfes möglich. Erfolgt ein Tastendruck nach Ablauf von 10 Minuten nach dem Einschalten, erfolgt eine optische Signalisierung durch die LEDs (LED1, gelb/LED2, rot/LED3, gelb/LED4, gelb/LED5, gelb blinken für 2 Sekunden)

- Die Umschaltung vom Normalbetrieb in den Parametriemodus erfolgt über die Taste 2 an der Rückseite des Lesekopfes. Die Taste 2 muss dazu länger als 2 Sekunden gedrückt werden. Die LED3 blinkt nun. **Hinweis:** Nach 1 Minute Inaktivität wird der Parametriemodus automatisch verlassen. Der Lesekopf kehrt in den Normalbetrieb zurück und arbeitet mit unveränderten Einstellungen.
- Bringen Sie den Parametriercode in das Sichtfeld des Kameramoduls. Nach Erkennen des Parametriercodes leuchtet die grüne LED2 1s lang. Bei ungültigem Parametriercode leuchtet die LED2 für 2 Sekunden rot.
- Ein kurzer Druck auf die Taste 2 beendet den Parametriemodus und die geänderten Parameter werden nicht flüchtig im Lesekopf abgespeichert.

## Default-Werte

Die Parameter des Lesekopfs PCV130B-F200-R4-V19 haben im Auslieferungszustand die folgenden Default-Werte:

Parameter	Default-Wert
X-Auflösung	1 mm
Y-Auflösung	1 mm
Orientierung	0°
X-Position Offset	0
X-Wert bei „No Position“	0
Y-Wert bei „No Position“	0
Geschwindigkeitswert bei „No Position“	127
Übergeschwindigkeitsschwelle bzgl. Protokoll	12,5 m/s
X-Wert bei „Error“	Fehlernummer
Y-Wert bei „Error“	Fehlernummer
Geschwindigkeitswert bei „Error“	Fehlernummer
Input / Output	Inaktiv
RS485-Adresse	0
RS485-Baudrate	115200
RS485-Busabschluss	ON

## General

The PCV... reading head is part of the positioning system in the method for measurement by Pepperl+Fuchs. It consists of a camera module and an integrated illumination unit among other things. The reading head detects position marks, which are put on an adhesive code band in the form of Barcode. The mounting of the code band is as a rule stationary on a firm part of the plant (elevator shaft, overhead conveyor mounting rails...); that of the reading head is parallel on the moving "vehicle" (elevator car, overhead conveyor chassis...).

## Mounting and commissioning

Mount the reading head such that its optical surface captures the optimal read distance to the code band (see Technical Data). The stability of the mounting and the guidance of the vehicle must be provided such that the depth of field of the reading head is not closed during operation.

All reading heads can be optimally customized by parameterization for specific requirements. The parameterization of reading heads with a bi-directional interface can take place via the interface itself (internal parameterization) or via an optical parameterization code (external parameterization).

## Displays and Controls

The PCV... reading head allows visual function check and fast diagnosis with 7 indicator LEDs. The reading head has 2 buttons on the reverse of the device to activate the alignment aid and parameterization mode.

### LEDs

LED	Color	Label	Meaning
1	Yellow	COM	Communication active
2	Green/red	PWR/ADJ ERR/NO CODE	Code recognized/not recognized, Error
3	Yellow	OUT1	Output 1
4	Yellow	OUT2/ADJ Y	Output 2
5	Yellow	OUT3/ADJ Z	Output 3
6,7	red/green/yellow	INTERNAL DIAGNOSTICS	Internal diagnostics

## External parameterization

For external parameterization you require the parameterization code as Data Matrix with the desired reading head parameters. Data Matrix code cards for step-by-step external parameterization are printed in the reading heads operating instructions.

Parameterization is only possible within 10 minutes of switching on the reading head. If a button is pressed after 10 minutes subsequent to switching on, there is visual signaling via the LEDs (LED1, yellow/LED2, red/LED3, yellow/LED4, yellow/LED5, yellow flash for 2 seconds)

- The switchover from normal operation to parameterization mode is via button 2 on the reverse of the reading head. Button 2 must be pressed for more than 2 seconds. LED3 now flashes. **Note:** Parameterization mode automatically ends after 1 minute of inactivity. The reading head returns to normal operation and works with unchanged settings.
- Place the parameterization code in the view of the camera module. After recognition of the parameterization code, the green LED2 lights up for 1s. In the event of an invalid parameterization code, the red LED2 lights up for 2 s.
- A short press on button 2 ends the parameterization mode and the changed parameters are not stored volatile in the reading head.

## Default values

On delivery the parameters of the read head PCV130B-F200-R4-V19 have the following default values:

Parameter	Default values
X-Resolution	1 mm
Y-Resolution	1 mm
Orientation	0°
X-Position Offset	0
X value for „No Position“	0
Y value for „No Position“	0
Speed value for „No Position“	127
Overspeed threshold regarding protocol	12.5 m/s
X value for „Error“	Error number
Y value for „Error“	Error number
Speed value for „Error“	Error number
Input / output	Inactive
RS485 address	0
RS485 baudrate	115200
RS485 bus termination	ON