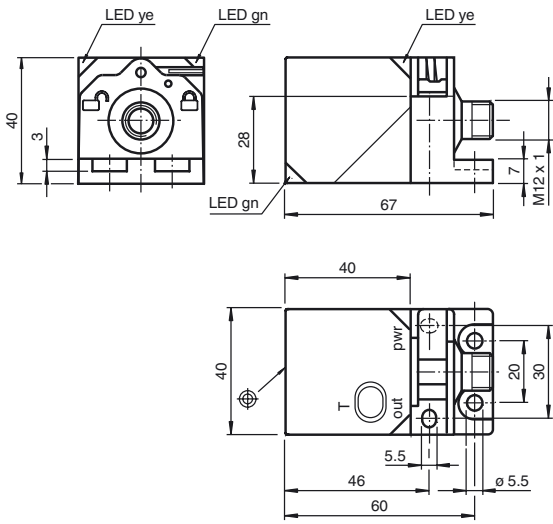
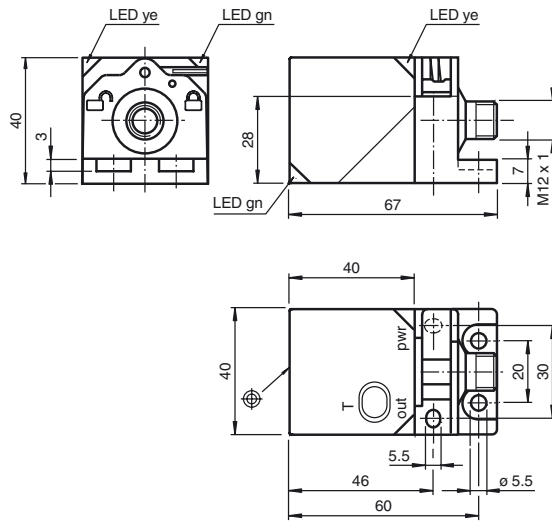


Abmessungen



Alle Abmessungen in mm

Dimensions



All dimensions in mm

Ultraschallsensor Ultrasonic sensor UC500-L2-U-V15



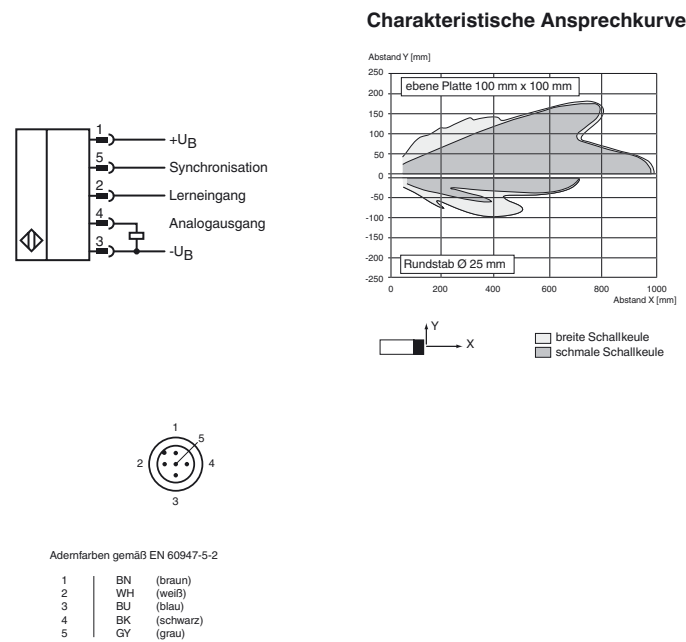
Doc. No.: 45-4033C
DIN A3 -> DIN

Partnummer / Part No.: 188192
Datum / Date: 01/09/2014

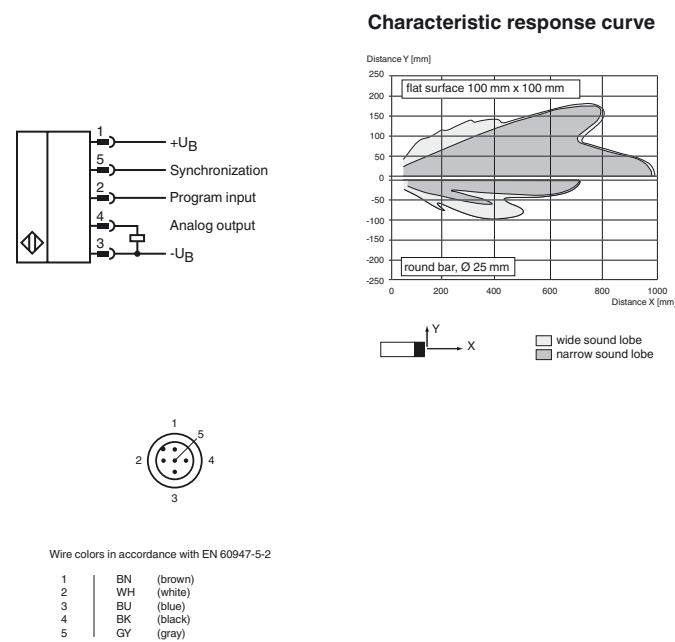


PEPPERL+FUCHS
SENSING YOUR NEEDS

Elektrischer Anschluss/Kurven/Zusätzliche Informationen



Electrical Connection / Curves / Additional Information



Technische Daten

Allgemeine Daten	
Erfassungsbereich	35 ... 500 mm
Einstellbereich	50 ... 500 mm
Blindzone	0 ... 35 mm
Normmessplatte	100 mm x 100 mm
Wanderrfrequenz	ca. 380 kHz
Ansprechverzögerung	≤ 35 ms
Anzeigen/Bedienelemente	
LED grün	Betriebsanzeige
LED gelb	Objekt im Auswertebereich
LED rot	Störung
Elektrische Daten	
Betriebsspannung	U_B 12 ... 30 V DC, Welligkeit 10 % _{SS}
Leerlaufstrom	I_0 ≤ 50 mA
Schnittstelle	
Schnittstellentyp	Serielle Schnittstelle (Programmieradapter erforderlich) 9600 BPS, no parity, 8 data bits, 1 stop bit
Eingang/Ausgang	
Ein-/Ausgangsart	1 Synchronisationsanschluss, bidirektional
0-Pegel	0 ... 1 V
1-Pegel	4 V ... U_B
Eingangsimpedanz	> 12 kΩ
Ausgangsstrom	< 12 mA
Impulsdauer	0,5 ... 300 ms (1-Pegel)
Impulspause	≥ 14 ms (0-Pegel)
Synchronisationsfrequenz	≤ 70 Hz
Gleichtaktbetrieb	≤ 90 Hz / n, n = Anzahl der Sensoren, n ≤ 10
Multiplexbetrieb	(Werkseinstellung: n = 5)
Eingang	
Eingangstyp	1 Lerneingang
Pegel (Auswertegrenze 1)	0 ... 1 V
Pegel (Auswertegrenze 2)	4 V ... U_B
Eingangsimpedanz	> 12 kΩ
Impulsdauer	2 ... 10 s
Ausgang	
Ausgangstyp	1 Analogausgang 0 ... 10 V
Auflösung	Auswertebereich [mm]/4000, jedoch ≥ 0,05 mm
Kennlinienabweichung	≤ 0,2 % vom Endwert
Reproduzierbarkeit	≤ 0,1 % vom Endwert
Lastimpedanz	≥ 500 Ohm
Temperatureinfluss	≤ 1,5 % vom Endwert
Umgebungsbedingungen	
Umgebungstemperatur	-25 ... 70 °C (-13 ... 158 °F)
Lagertemperatur	-40 ... 85 °C (-40 ... 185 °F)
Mechanische Daten	
Anschlussart	Gerätestecker M12 x 1, 5-polig
Schutzart	IP67
Material	
Gehäuse	PA-GF35
Wandler	Epoxidharz/Glashohlkugelmischung; Schaum Polyurethan
Masse	115 g
Werkseinstellungen	
Ausgang	Auswertegrenze A1: 50 mm Auswertegrenze A2: 500 mm Ausgangsfunktion: steigende Rampe breit
Schallkeule	
Allgemeine Informationen	
Ergänzende Informationen	Schalterstellung des externen Programmieradapters: "output load": pull-down "output logic": noninv
Normen- und Richtlinienkonformität	
Normenkonformität	
Normen	EN 60947-5-2:2007 IEC 60947-5-2:2007 EN 60947-5-7:2003 IEC 60947-5-7:2003

Technical data

General specifications	
Sensing range	35 ... 500 mm
Adjustment range	50 ... 500 mm
Unusable area	0 ... 35 mm
Standard target plate	100 mm x 100 mm
Transducer frequency	approx. 380 kHz
Response delay	≤ 35 ms
Indicators/operating means	
LED green	Operating display
LED yellow	object in evaluation range
LED red	error
Electrical specifications	
Operating voltage	U_B 12 ... 30 V DC, ripple 10 % _{SS}
No-load supply current	I_0 ≤ 50 mA
Interface	
Interface type	Serial interface (programming adapter required) 9600 BPS, no parity, 8 data bits, 1 stop bit
Input/Output	
Input/output type	1 synchronization connection, bidirectional
0 Level	0 ... 1 V
1 Level	4 V ... U_B
Input impedance	> 12 kΩ
Output rated operating current	< 12 mA
Pulse length	0.5 ... 300 ms (level 1)
Pulse interval	≥ 14 ms (level 0)
Synchronization frequency	≤ 70 Hz
Common mode operation	≤ 90 Hz / n, n = number of sensors, n ≤ 10
Multiplex operation	(factory setting: n = 5)
Input	
Input type	1 program input
Level (evaluation limit 1)	0 ... 1 V
Level (evaluation limit 2)	4 V ... U_B
Input impedance	> 12 kΩ
Pulse length	2 ... 10 s
Output	
Output type	1 analog output 0 ... 10 V
Resolution	evaluation range [mm]/4000, but ≥ 0.05 mm
Deviation of the characteristic curve	≤ 0.2 % of full-scale value
Repeat accuracy	≤ 0.1 % of full-scale value
Load impedance	≥ 500 Ohm
Temperature influence	≤ 1.5 % of full-scale value
Ambient conditions	
Ambient temperature	-25 ... 70 °C (-13 ... 158 °F)
Storage temperature	-40 ... 85 °C (-40 ... 185 °F)
Mechanical specifications	
Connection type	Connector M12 x 1, 5-pin
Protection degree	IP67
Material	
Housing	PA-GF35
Transducer	epoxy resin/hollow glass sphere mixture; polyurethane foam
Mass	115 g
Factory settings	
Output	evaluation limit A1: 50 mm evaluation limit A2: 500 mm output function: rising slope wide
Beam width	
General information	
Supplementary information	Switch settings of the external programming adapter: "output load": pull-down "output logic": noninv
Compliance with standards and directives	
Standard conformity	
Standards	EN 60947-5-2:2007 IEC 60947-5-2:2007 EN 60947-5-7:2003 IEC 60947-5-7:2003

Zulassungen und Zertifikate

UL-Zulassung	cULus Listed, General Purpose
CSA-Zulassung	cCSAus Listed, General Purpose
CCC-Zulassung	Produkte, deren max. Betriebsspannung ≤ 36 V ist, sind nicht zulassungspflichtig und daher nicht mit einer CCC-Kennzeichnung versehen.

Approvals and certificates

UL approval	cULus Listed, General Purpose
CSA approval	cCSAus Listed, General Purpose
CCC approval	CCC approval / marking not required for products rated ≤ 36 V

