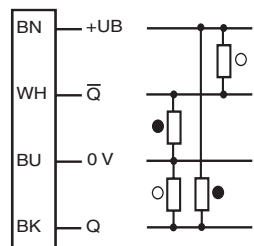
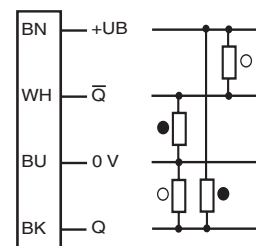


## Elektrischer Anschluss



○ = Hellschaltung  
● = Dunkelschaltung

## Electrical connection



○ = Light on  
● = Dark on

## Adressen/Addresses



Pepperl+Fuchs Group  
68301 Mannheim · Germany  
Tel. +49 621 776-4411  
Fax +49 621 776-27-4411  
E-mail: fa-info@de.pepperl-fuchs.com

**Worldwide Headquarters**  
Pepperl+Fuchs Group · Mannheim · Germany  
E-mail: fa-info@de.pepperl-fuchs.com

**USA Headquarters**  
Pepperl+Fuchs Inc. · Twinsburg · USA  
E-mail: fa-info@us.pepperl-fuchs.com

**Asia Pacific Headquarters**  
Pepperl+Fuchs Pte Ltd · Singapore  
E-mail: fa-info@sg.pepperl-fuchs.com  
Company Registration No. 199003130E

[www.pepperl-fuchs.com](http://www.pepperl-fuchs.com)

Reflexionslichtschranke  
mit 2 m Festkabel  
Retroreflective sensor  
with 2 m fixed cable  
**ML17-54/115/136**



Part. 905778  
Date: 01/07/2020  
Doc. 45-4025A  
DIN A3 -> A7



**PEPPERL+FUCHS**  
SENSING YOUR NEEDS

## Technische Daten

### Allgemeine Daten

Betriebsreichweite	0 ... 3,5 m
Reflektorabstand	50 ... 3500 mm
Grenzreichweite	5 m
Referenzobjekt	Reflektor FE-RR1
Lichtsender	LED
Lichtart	rot, Wechsellicht , 626 nm
Polarisationsfilter	ja
Fremdlichtgrenze	≤ 10000 Lux

### Anzeigen/Bedienelemente

Betriebsanzeige	LED grün
Funktionsanzeige	LED gelb, leuchtet bei belichtetem Empfänger
Bedienelemente	Empfindlichkeitseinsteller

### Elektrische Daten

Betriebsspannung	$U_B$	10 ... 30 V DC , class 2
Welligkeit		max. 10 %
Leerlaufstrom	$I_0$	< 25 mA
Betriebsstrom	$I_B$	100 mA maximal pro Ausgang
Bereitschaftsverzug	$t_v$	≤ 200 ms

### Ausgang

Schaltungsart	hell-/dunkelschaltend	
Signalausgang	2 Gegentaktausgänge, kurzschlussfest, verpolgeschützt, überspannungsfest	
Schaltspannung	max. 30 V DC	
Schaltstrom	max. 100 mA	
Spannungsfall	$U_d$	≤ 2 V DC
Schaltfrequenz	$f$	500 Hz
Ansprechzeit		≤ 1 ms

### Konformität

Produktnorm	EN 60947-5-2
-------------	--------------

### Umgebungsbedingungen

Umgebungstemperatur	-20 ... 55 °C (-4 ... 131 °F)
Lagertemperatur	-20 ... 70 °C (-4 ... 158 °F)

### Mechanische Daten

Gehäusebreite	15 mm
Gehäusehöhe	34,5 mm
Schutzart	IP67
Anschluss	Festkabel 2 m

### Material

Gehäuse	ABS
Lichtaustritt	Acryl
Masse	ca. 40 g

### Zulassungen und Zertifikate

UL-Zulassung	cULus
CCC-Zulassung	Produkte, deren max. Betriebsspannung ≤36 V ist, sind nicht zulassungspflichtig und daher nicht mit einer CCC-Kennzeichnung versehen.

## Technical data

### General specifications

Effective detection range	0 ... 3.5 m
Reflector distance	50 ... 3500 mm
Threshold detection range	5 m
Reference target	FE-RR1 reflector
Light source	LED
Light type	modulated visible red light , 626 nm
Polarization filter	yes
Ambient light limit	≤ 10000 Lux

### Indicators/operating means

Operation indicator	LED green
Function indicator	LED yellow, lights up with receiver lit
Control elements	sensitivity adjustment

### Electrical specifications

Operating voltage	$U_B$	10 ... 30 V DC , class 2
Ripple		max. 10 %
No-load supply current	$I_0$	< 25 mA
Operating current	$I_B$	100 mA max per output
Time delay before availability	$t_v$	≤ 200 ms

### Output

Switching type	light/dark on	
Signal output	2 push-pull (4 in 1) outputs, short-circuit protected, reverse polarity protected, overvoltage protected	
Switching voltage	max. 30 V DC	
Switching current	max. 100 mA	
Voltage drop	$U_d$	≤ 2 V DC
Switching frequency	$f$	500 Hz
Response time		≤ 1 ms

### Conformity

Product standard	EN 60947-5-2
------------------	--------------

### Ambient conditions

Ambient temperature	-20 ... 55 °C (-4 ... 131 °F)
Storage temperature	-20 ... 70 °C (-4 ... 158 °F)

### Mechanical specifications

Housing width	15 mm
Housing height	34.5 mm
Degree of protection	IP67
Connection	2 m fixed cable

### Material

Housing	ABS
Optical face	Acrylic
Mass	approx. 40 g

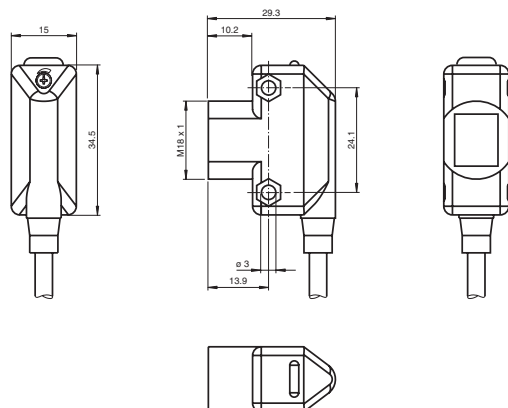
### Approvals and certificates

UL approval	cULus
CCC approval	CCC approval / marking not required for products rated ≤36 V

## Sicherheitshinweise:

- Vor der Inbetriebnahme Betriebsanleitung lesen
- Anschluss, Montage und Einstellung nur durch Fachpersonal
- Kein Sicherheitsbauteil gemäß EU-Maschinenrichtlinie

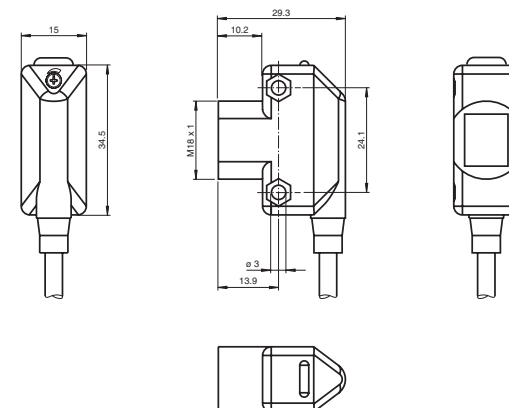
## Abmessungen



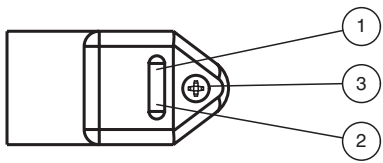
## Security Instructions:

- Read the operating instructions before attempting commissioning
- Installation, connection and adjustments should only be undertaken by specialist personnel
- Not a safety component in accordance with the EU Machinery Directive

## Dimensions

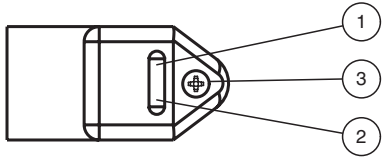


## Anzeigen/Bedienelemente



1	Signalanzeige	gelb
2	Betriebsanzeige	grün
3	Empfindlichkeitseinsteller	

## Indicators/operating means



1	Signal display	yellow
2	Operating display	green
3	Sensitivity adjustment	

### Charakteristische Ansprechkurve Courbe de response caractéristique Curve di risposta caratteristica

### Characteristic response curve Curva de respuesta característica

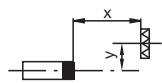
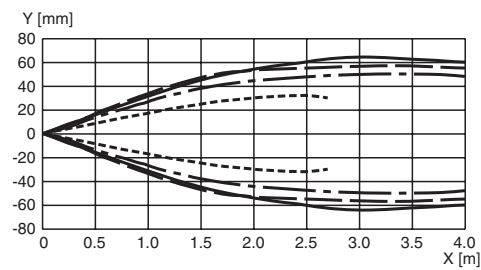
Möglicher Abstand (Versatz) zwischen optischer Achse und Referenzobjekt.

Permissible distance (offset) between optical axis and reference target.

Ecart possible entre l'axe optique et la cible de référence.

Desplazamiento entre el eje óptico y objeto de referencia.

Distanza possibile (sfalsato) tra l'asse ottico e l'oggetto di riferimento.



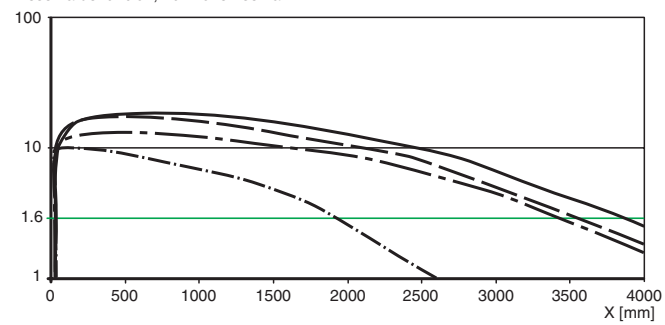
—	H85-2
- - -	FE-RR1
- · - ·	H50
· · · ·	H160

### Relative Empfangslichtstärke Intensité relative de la lumière reçue Intensità relativa luce in ricezione

### Relative received light strength Potencia relativa de recepción lumínica

Funktionsreserve, Stability control, Réserve de fonctionnement, Reserva de función, Funzione riserva

ML17-54



—	H85-2
- - -	FE-RR1
- · - ·	H50
· · · ·	H160

