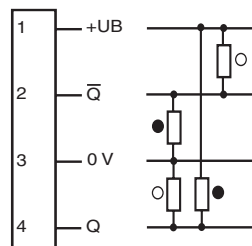
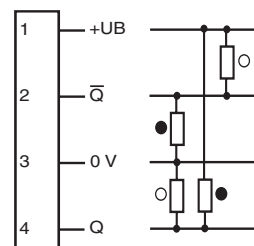


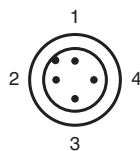
Elektrischer Anschluss



Electrical connection



○ = Hellschaltung
● = Dunkelschaltung



○ = Light on
● = Dark on

Technische Daten

| Allgemeine Daten | |
|------------------------------------|---|
| Betriebsreichweite | 0 ... 6,5 m |
| Reflektorabstand | 50 ... 6500 mm |
| Referenzobjekt | Reflektor FE-RR1 |
| Lichtsender | LED |
| Lichtart | rot, Wechsellicht , 626 nm |
| Fremdlichtgrenze | ≤ 10000 Lux |
| Anzeigen/Bedienelemente | |
| Betriebsanzeige | LED grün |
| Funktionsanzeige | LED gelb, leuchtet bei belichtetem Empfänger |
| Bedienelemente | Empfindlichkeitseinsteller |
| Elektrische Daten | |
| Betriebsspannung | U_B 10 ... 30 V DC , class 2 |
| Welligkeit | max. 10 % |
| Leerlaufstrom | I_0 < 25 mA |
| Betriebsstrom | 100 mA maximal pro Ausgang |
| Bereitstellungsverzögerung | t_v ≤ 200 ms |
| Ausgang | |
| Schaltungsart | hell-/dunkelschaltend |
| Signalausgang | 2 Gegentaktgänge, kurzschlussfest, verpolgeschützt, überspannungsfest |
| Schaltspannung | max. 30 V DC |
| Schaltstrom | max. 100 mA |
| Spannungsfall | U_d ≤ 2 V DC |
| Schaltfrequenz | f 500 Hz |
| Ansprechzeit | ≤ 1 ms |
| Umgebungsbedingungen | |
| Umgebungstemperatur | -20 ... 55 °C (-4 ... 131 °F) |
| Lagertemperatur | -20 ... 75 °C (-4 ... 167 °F) |
| Mechanische Daten | |
| Schutzart | IP67 |
| Anschluss | Festkabel 150 mm mit Stecker M12 x 1, 4-polig |
| Material | |
| Gehäuse | ABS |
| Lichtaustritt | Acryl |
| Masse | ca. 23 g |
| Normen- und Richtlinienkonformität | |
| Normenkonformität | |
| Produktnorm | EN 60947-5-2:2007 IEC 60947-5-2:2007 |
| Zulassungen und Zertifikate | |
| UL-Zulassung | cULus |
| CCC-Zulassung | Produkte, deren max. Betriebsspannung ≤36 V ist, sind nicht zulassungspflichtig und daher nicht mit einer CCC-Kennzeichnung versehen. |

Adressen/Addresses



Pepperl+Fuchs GmbH
68301 Mannheim · Germany
Tel. +49 621 776-4411
Fax +49 621 776-27-4411
E-mail: fa-info@de.pepperl-fuchs.com

Worldwide Headquarters
Pepperl+Fuchs GmbH · Mannheim · Germany
E-mail: fa-info@de.pepperl-fuchs.com

USA Headquarters
Pepperl+Fuchs Inc. · Twinsburg · USA
E-mail: fa-info@us.pepperl-fuchs.com

Asia Pacific Headquarters
Pepperl+Fuchs Pte Ltd · Singapore
E-mail: fa-info@sg.pepperl-fuchs.com
Company Registration No. 199003130E

www.pepperl-fuchs.com

Reflexions-Lichtschanke
mit Festkabel und M12-Stecker, 4-polig
Retroreflective sensor
with fixed cable and M12 connector, 4-pin

ML17-6/115b/136



Doc. No.: 45-4027
DIN A3 -> DIN A7

Part. No.: 909108
Date: 04/19/2012



PEPPERL+FUCHS
SENSING YOUR NEEDS

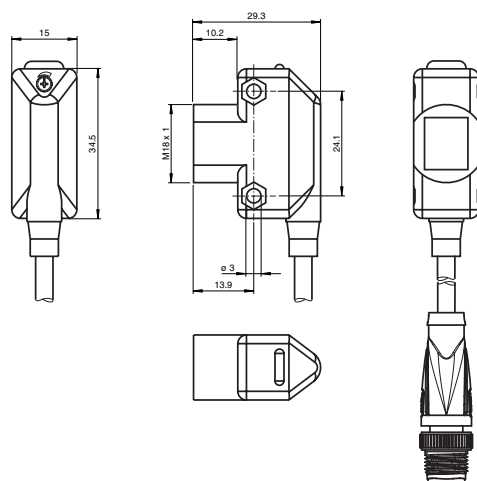
Technical data

| General specifications | |
|--|--|
| Effective detection range | 0 ... 6.5 m |
| Reflector distance | 50 ... 6500 mm |
| Reference target | FE-RR1 reflector |
| Light source | LED |
| Light type | modulated visible red light , 626 nm |
| Ambient light limit | ≤ 10000 Lux |
| Indicators/operating means | |
| Operating display | LED green |
| Function display | LED yellow, lights up with receiver lit |
| Controls | sensitivity adjustment |
| Electrical specifications | |
| Operating voltage | U_B 10 ... 30 V DC , class 2 |
| Ripple | max. 10 % |
| No-load supply current | I_0 < 25 mA |
| Operating current | 100 mA max per output |
| Time delay before availability | t_v ≤ 200 ms |
| Output | |
| Switching type | light/dark on |
| Signal output | 2 Push-pull outputs, short-circuit protected, reverse polarity protected, overvoltage protected |
| Switching voltage | max. 30 V DC |
| Switching current | max. 100 mA |
| Voltage drop | U_d ≤ 2 V DC |
| Switching frequency | f 500 Hz |
| Response time | ≤ 1 ms |
| Ambient conditions | |
| Ambient temperature | -20 ... 55 °C (-4 ... 131 °F) |
| Storage temperature | -20 ... 75 °C (-4 ... 167 °F) |
| Mechanical specifications | |
| Protection degree | IP67 |
| Connection | fixed cable 150 mm with M12 x 1 male connector, 4 pin |
| Material | |
| Housing | ABS |
| Optical face | Acrylic |
| Mass | approx. 23 g |
| Compliance with standards and directives | |
| Standard conformity | |
| Product standard | EN 60947-5-2:2007 IEC 60947-5-2:2007 |
| Approvals and certificates | |
| UL approval | cULus |
| CCC approval | Products with a maximum operating voltage of ≤36 V do not bear a CCC marking because they do not require approval. |

Sicherheitshinweise:

- Vor der Inbetriebnahme Betriebsanleitung lesen
- Anschluss, Montage und Einstellung nur durch Fachpersonal
- Kein Sicherheitsbauteil gemäß EU-Maschinenrichtlinie

Abmessungen

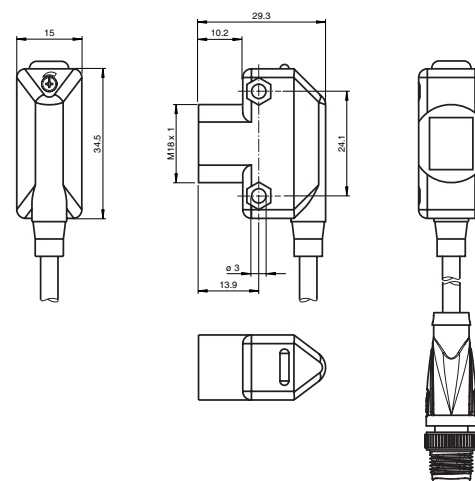


alle Maße in mm

Security Instructions:

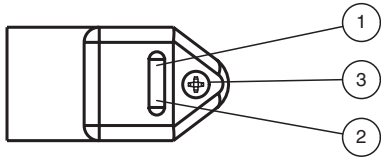
- Read the operating instructions before attempting commissioning
- Installation, connection and adjustments should only be undertaken by specialist personnel
- Not a safety component in accordance with the EU Machinery Directive

Dimensions



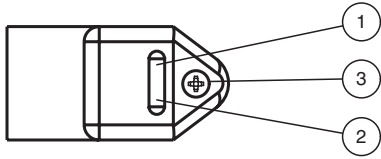
all dimensions in mm

Anzeigen/Bedienelemente



| | | |
|---|----------------------------|------|
| 1 | Signalanzeige | gelb |
| 2 | Betriebsanzeige | grün |
| 3 | Empfindlichkeitseinsteller | |

Indicators/operating means



| | | |
|---|------------------------|--------|
| 1 | Signal display | yellow |
| 2 | Operating display | green |
| 3 | Sensitivity adjustment | |

Charakteristische Ansprechkurve Courbe de response caractéristique Curve di risposta caratteristica

Characteristic response curve Curva de respuesta característica

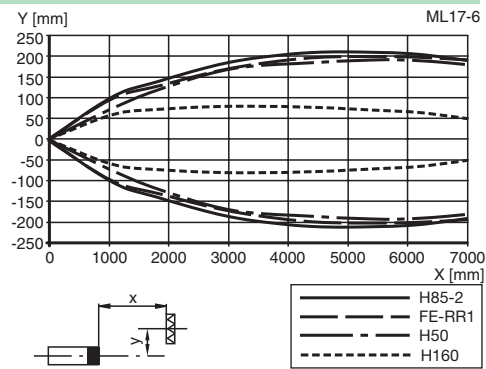
Möglicher Abstand (Versatz) zwischen optischer Achse und Referenzobjekt.

Permissible distance (offset) between optical axis and reference target.

Ecart possible entre l'axe optique et la cible de référence.

Desplazamiento entre el eje óptico y objeto de referencia.

Distanza possibile (sfalsato) tra l'asse ottico e l'oggetto di riferimento.



Relative Empfangslichtstärke Intensité relative de la lumière reçue Intensità relativa luce in ricezione

Relative received light strength Potencia relativa de recepción lumínica

Funktionsreserve, Stability control, Réserve de fonctionnement, Reserva de función, Funzione riserva

ML17-6

