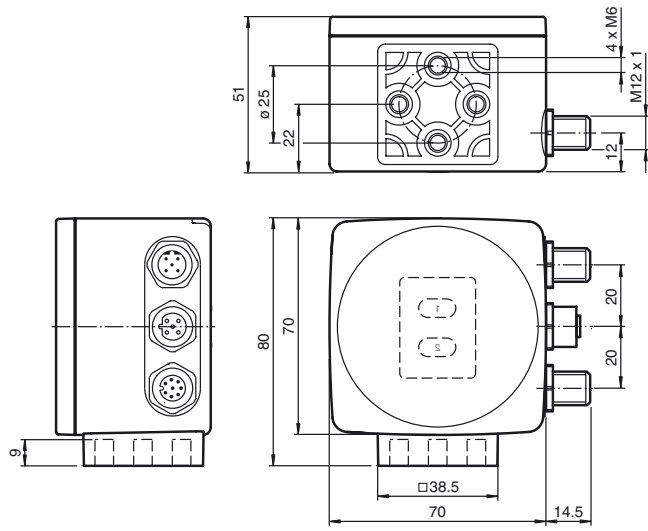
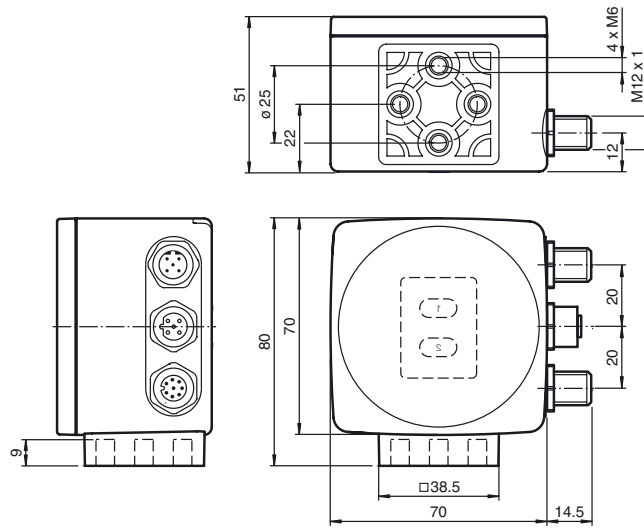


## Abmessungen



Alle Abmessungen in mm

## Dimensions



All dimensions in mm

## Optischer Lesekopf Optical reading head

PCV130B-F200-B6-V15B

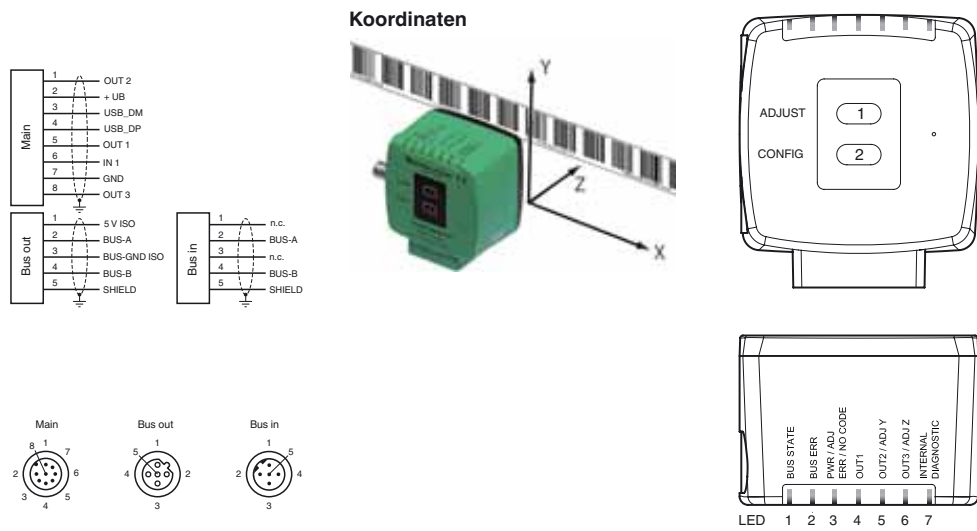
CE

Doc. No.: 45-047B  
DIN A3 -> DIN  
Partnummer / Part No.: 248916  
Datum / Date: 09/09/2013

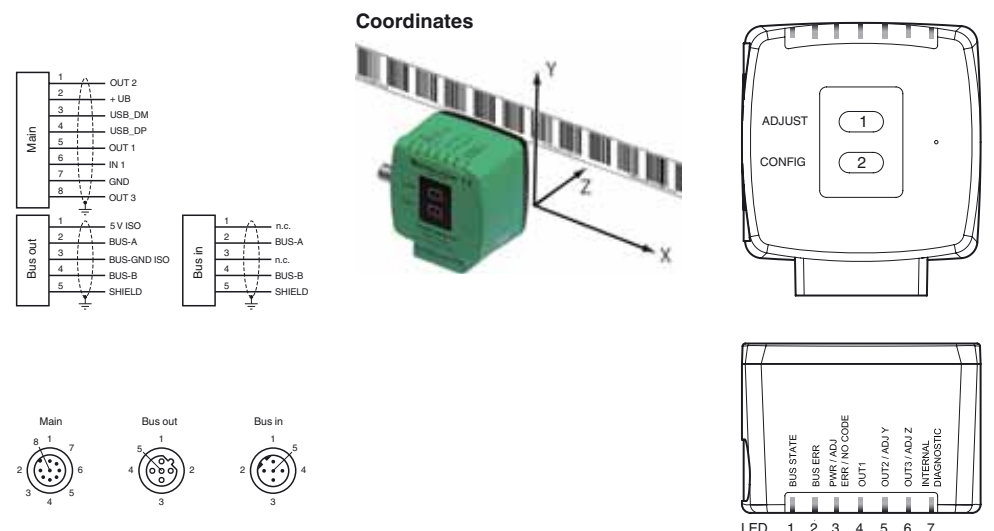


**f PEPPERL+FUCHS**  
SENSING YOUR NEEDS

## Elektrischer Anschluss/Kurven/Zusätzliche Informationen



## Electrical Connection / Curves / Additional Information



## Technische Daten

Allgemeine Daten		
Überfahrgeschwindigkeit	v	≤ 6 m/s
Messlänge		max. 10000 m
Lichtart		Integrierter LED-Blitz (rot)
Leeseabstand		130 mm
Schärfentiefe		± 30 mm
Lesefeld		150 mm x 90 mm
Fremdlichtgrenze		100000 Lux
Auflösung		± 1 mm
Kenndaten		
Bildaufnehmer		
Typ		CMOS, Global Shutter
Prozessor		
Taktfrequenz		600 MHz
Rechengeschwindigkeit		4800 MIPS
Kenndaten funktionale Sicherheit		
MTTF <sub>d</sub>		20 a
Gebrauchsdauer (T <sub>M</sub> )		10 a
Diagnosedeckungsgrad (DC)		0 %
Anzeigen/Bedienelemente		
LED-Anzeige		7 LEDs (Kommunikation, Ausrichthilfe, Statusmeldungen)
Elektrische Daten		
Betriebsspannung	U <sub>B</sub>	15 ... 30 V DC, PELV
Leerlaufstrom	I <sub>0</sub>	max. 400 mA
Leistungsaufnahme	P <sub>0</sub>	6 W
Schnittstelle		
Schnittstellentyp		PROFIBUS DP V0
Protokoll		PROFIBUS DP nach DIN EN 50170
Übertragungsrate		9,6; 19,2; 93,75; 187,5; 500; 1500 kBit/s 3; 6; 12 Mbit/s selbstsynchronisierend
Schnittstelle 2		
Schnittstellentyp		USB (seriell comport)
Übertragungsrate		... 12000 kBit/s
Eingang		
Eingangstyp		1 bis 3 Funktionseingänge, parametrierbar
Eingangsimpedanz		≥ 27 kΩ
Ausgang		
Ausgangstyp		1 bis 3 Schaltausgänge, PNP, parametrierbar, kurzschlussfest
Schaltspannung		Betriebsspannung
Schaltstrom		150 mA je Ausgang
Normenkonformität		
Störaussendung		EN 61000-6-4:2007 + A1:2011
Störfestigkeit		EN 61000-6-2:2005
Schockfestigkeit		EN 60068-2-27:2009
Schwingungsfestigkeit		EN 60068-2-6:2008
Umgebungsbedingungen		
Betriebstemperatur		0 ... 60 °C (32 ... 140 °F), -20 ... 60 °C (-4 ... 140 °F) (nicht kondensierend; Eisbildung an der Frontscheibe vermeiden!)
Lagertemperatur		-20 ... 85 °C (-4 ... 185 °F)
Relative Luftfeuchtigkeit		90 %, nicht kondensierend
Mechanische Daten		
Anschlussart		M12x1 Stecker, 8-polig, Standard (Versorgung+IO) M12x1 Buchse, 5-polig, B-codiert (Bus Out) M12x1 Stecker, 5-polig, B-codiert (Bus In)
Schutzart		IP67
Material		
Gehäuse		PC/ABS
Masse		ca. 200 g
Zulassungen und Zertifikate		
UL-Zulassung		cULus Listed, General Purpose, Class 2 Power Source
CCC-Zulassung		Produkte, deren max. Betriebsspannung ≤36 V ist, sind nicht zulassungspflichtig und daher nicht mit einer CCC-Kennzeichnung versehen.

## Technical data

General specifications		
Passage speed	v	≤ 6 m/s
Measuring range		max. 10000 m
Light type		Integrated LED lightning (red)
Read distance		130 mm
Depth of focus		± 30 mm
Reading field		150 mm x 90 mm
Ambient light limit		100000 Lux
Resolution		± 1 mm
Nominal ratings		
Camera		
Typ		CMOS, Global shutter
Processor		
Clock pulse frequency		600 MHz
Speed of computation		4800 MIPS
Functional safety related parameters		
MTTF <sub>d</sub>		20 a
Mission Time (T <sub>M</sub> )		10 a
Diagnostic Coverage (DC)		0 %
Indicators/operating means		
LED indicator		7 LEDs (communication, alignment aid, status information)
Electrical specifications		
Operating voltage	U <sub>B</sub>	15 ... 30 V DC, PELV
No-load supply current	I <sub>0</sub>	max. 400 mA
Power consumption	P <sub>0</sub>	6 W
Interface		
Interface type		PROFIBUS DP V0
Protocol		PROFIBUS DP acc. to EN 50170
Transfer rate		9,6; 19,2; 93,75; 187,5; 500; 1500 kBit/s 3; 6; 12 Mbit/s self-synchronizing
Interface 2		
Interface type		USB (serial comport)
Transfer rate		... 12000 kBit/s
Input		
Input type		1 to 3 functional inputs, programmable
Input impedance		≥ 27 kΩ
Output		
Output type		1 to 3 switch outputs, PNP, programmable, short-circuit protected
Switching voltage		Operating voltage
Switching current		150 mA each output
Standard conformity		
Emitted interference		EN 61000-6-4:2007 + A1:2011
Noise immunity		EN 61000-6-2:2005
Shock resistance		EN 60068-2-27:2009
Vibration resistance		EN 60068-2-6:2008
Ambient conditions		
Operating temperature		0 ... 60 °C (32 ... 140 °F), -20 ... 60 °C (-4 ... 140 °F) (noncondensing; prevent icing on the lens!)
Storage temperature		-20 ... 85 °C (-4 ... 185 °F)
Relative humidity		90 %, noncondensing
Mechanical specifications		
Connection type		8-pin, M12x1 connector, standard (supply+IO) M12x1 socket, 5-pin, B-coded (Bus Out) 5-pin, M12x1 connector, B-coded (Bus In)
Protection degree		IP67
Material		
Housing		PC/ABS
Mass		approx. 200 g
Approvals and certificates		
UL approval		cULus Listed, General Purpose, Class 2 Power Source
CCC approval		CCC approval / marking not required for products rated ≤36 V

## Allgemeines

Der Lesekopf PCV... ist Teil des Positioniersystems im Auflichtverfahren von Pepperl+Fuchs. Er besteht unter anderem aus einem Kameramodul und einer integrierten Beleuchtungseinheit. Damit erfasst der Lesekopf Positionsmarken, welche in Form von Barcodes auf einem selbstklebenden Codeband aufgebracht sind. Die Montage des Codebandes erfolgt in der Regel stationär an einem festen Teil der Anlage (Fahrstuhlschacht, Tragschiene einer EHB ...) - die des Lesekopfes an einem sich parallel dazu beweglichen "Fahrzeug" (Fahrstuhlkabine, Fahrwerk einer EHB ...).

## Montage und Inbetriebnahme

Montieren Sie den Lesekopf so, dass seine optische Fläche den optimalen Leseabstand zum Codeband einnimmt (siehe Technische Daten). Die Stabilität der Montage und die Führung des Fahrzeuges muss so beschaffen sein, dass im laufenden Betrieb der Tiefenschärfebereich des Lesekopfes nicht verlassen wird. Alle Leseköpfe lassen sich durch Parametrieren optimal an die spezifischen Anforderungen anpassen. Die Parametrierung von Leseköpfen mit bidirektionaler Schnittstelle kann wahlweise über die Schnittstelle selbst (interne Parametrierung) oder über einen optischen Parametriercode (externe Parametrierung) erfolgen.

## Anzeigen und Bedienelemente

Der Lesekopf PCV... ist zur optischen Funktionskontrolle und zur schnellen Diagnose mit 7 Anzeige-LEDs ausgestattet. Für die Aktivierung der Ausrichthilfe und des Parametriermodus verfügt der Lesekopf über 2 Tasten an der Geräterückseite.

### LEDs

LED	Farbe	Beschriftung	Bedeutung
1	gelb	BUS STATE	PROFIBUS-Kommunikation aktiv
2	rot	BUS ERR	PROFIBUS-Kommunikation Error
3	grün/rot	PWR/ADJ ERR/NO CODE	Code erkannt/nicht erkannt, Error
4	gelb	OUT1	Ausgang 1
5	gelb	OUT2/ADJ Y	Ausgang 2
6	gelb	OUT3/ADJ Z	Ausgang 3
7	rot/grün/gelb	INTERNAL DIAGNOSTIC	interne Diagnose

## Externe Parametrierung

Für die externe Parametrierung benötigen Sie den Parametriercode als Datamatrix mit den gewünschten Lesekopf-Parametern. Datamatrix Codekarten für die schrittweise externe Parametrierung sind in der Betriebsanleitung des Lesekopfes abgedruckt.

Eine Parametrierung ist nur innerhalb von 10 Minuten nach dem Einschalten des Lesekopfes möglich. Erfolgt ein Tastendruck nach Ablauf von 10 Minuten nach dem Einschalten, erfolgt eine optische Signalisierung durch die LEDs (LED1, gelb/LED2, rot/LED3, grün/LED4, gelb/LED5, gelb/LED6, gelb blinken für 2 Sekunden)

- Die Umschaltung vom Normalbetrieb in den Parametriermodus erfolgt über die Taste 2 an der Rückseite des Lesekopfes. Die Taste 2 muss dazu länger als 2 Sekunden gedrückt werden. Die LED4 blinkt nun. **Hinweis:** Nach 1 Minute Inaktivität wird der Parametriermodus automatisch verlassen. Der Lesekopf kehrt in den Normalbetrieb zurück und arbeitet mit unveränderten Einstellungen.
- Bringen Sie den Parametriercode in das Sichtfeld des Kameramoduls. Nach Erkennen des Parametriercodes leuchtet die grüne LED3 1s lang. Bei ungültigem Parametriercode leuchtet die LED3 für 2 Sekunden rot.
- Ein kurzer Druck auf die Taste 2 beendet den Parametriermodus.

## Default-Werte

Die Parameter des Lesekopfs PCV130B-F200-B6-V15B haben im Auslieferungszustand die folgenden Default-Werte:

Parameter	Default-Wert
X-Auflösung	1 mm
Y-Auflösung	1 mm
Orientierung	0°
X-Position Offset	0
X-Wert bei „No Position“	0
Y-Wert bei „No Position“	0
Geschwindigkeitswert bei „No Position“	127
Übergeschwindigkeitsschwelle bzgl. Protokoll	12,5 m/s
X-Wert bei „Error“	Fehlernummer
Y-Wert bei „Error“	Fehlernummer
Geschwindigkeitswert bei „Error“	Fehlernummer
Input / Output	Inaktiv
PROFIBUS-Adresse	3

## General

The PCV... reading head is part of the positioning system in the method for measurement by Pepperl+Fuchs. It consists of a camera module and an integrated illumination unit among other things. The reading head detects position marks, which are put on an adhesive code band in the form of Barcode. The mounting of the code band is as a rule stationary on a firm part of the plant (elevator shaft, overhead conveyor mounting rails...); that of the reading head is parallel on the moving "vehicle" (elevator car, overhead conveyor chassis...).

## Mounting and commissioning

Mount the reading head such that its optical surface captures the optimal read distance to the code band (see Technical Data). The stability of the mounting and the guidance of the vehicle must be provided such that the depth of field of the reading head is not closed during operation.

All reading heads can be optimally customized by parameterization for specific requirements. The parameterization of reading heads with a bi-directional interface can take place via the interface itself (internal parameterization) or via an optical parameterization code (external parameterization).

## Displays and Controls

The PCV... reading head allows visual function check and fast diagnosis with 7 indicator LEDs. The reading head has 2 buttons on the reverse of the device to activate the alignment aid and parameterization mode.

### LEDs

LED	Color	Label	Meaning
1	Yellow	BUS STATE	PROFIBUS-Communication active
2	Red	BUS ERR	PROFIBUS-Communication Error
3	Green/red	PWR/ADJ ERR/NO CODE	Code recognized/not recognized, Error
4	Yellow	OUT1	Output 1
5	Yellow	OUT2/ADJ Y	Output 2
6	Yellow	OUT3/ADJ Z	Output 3
7	red/green/yellow	INTERNAL DIAGNOSTICS	Internal diagnostics

## External parameterization

For external parameterization you require the parameterization code as Data Matrix with the desired reading head parameters. Data Matrix code cards for step-by-step external parameterization are printed in the reading heads operating instructions.

Parameterization is only possible within 10 minutes of switching on the reading head. If a button is pressed after 10 minutes subsequent to switching on, there is visual signaling via the LEDs (LED1, yellow/LED2, red/LED3, green/LED4, yellow/LED5, yellow/LED6, yellow flash for 2 seconds)

- The switchover from normal operation to parameterization mode is via button 2 on the reverse of the reading head. Button 2 must be pressed for more than 2 seconds. LED4 now flashes. **Note:** Parameterization mode automatically ends after 1 minute of inactivity. The reading head returns to normal operation and works with unchanged settings.
- Place the parameterization code in the view of the camera module. After recognition of the parameterization code, the green LED3 lights up for 1s. In the event of an invalid parameterization code, the red LED3 lights up for 2 s.
- A short press on button 2 ends the parameterization mode.

## Default values

On delivery the parameters of the read head PCV130B-F200-B6-V15B have the following default values:

Parameter	Default values
X-Resolution	1 mm
Y-Resolution	1 mm
Orientierung	0°
X-Position Offset	0
X value for „No Position“	0
Y value for „No Position“	0
Speed value for „No Position“	127
Overspeed threshold regarding protocol	12.5 m/s
X value for „Error“	Error number
Y value for „Error“	Error number
Speed value for „Error“	Error number
Input / output	Inactive
PROFIBUS address	3