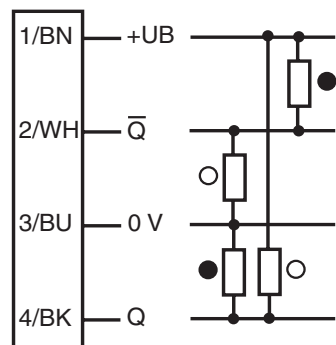
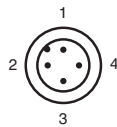


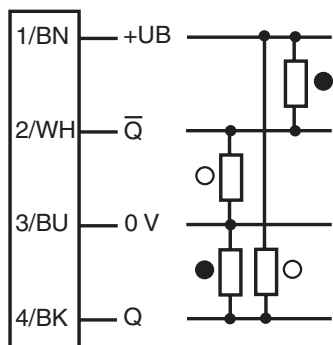
Elektrischer Anschluss



○ = Hellschaltung
● = Dunkelschaltung



Electrical connection



○ = Light on
● = Dark on

Adressen/Addresses



Pepperl+Fuchs GmbH
68301 Mannheim · Germany
Tel. +49 621 776-4411
Fax +49 621 776-27-4411
E-mail: fa-info@de.pepperl-fuchs.com

Worldwide Headquarters
Pepperl+Fuchs GmbH · Mannheim · Germany
E-mail: fa-info@de.pepperl-fuchs.com

USA Headquarters
Pepperl+Fuchs Inc. · Twinsburg · USA
E-mail: fa-info@us.pepperl-fuchs.com

Asia Pacific Headquarters
Pepperl+Fuchs Pte Ltd · Singapore
E-mail: fa-info@sg.pepperl-fuchs.com
Company Registration No. 199003130E

www.pepperl-fuchs.com

Reflexions-Lichttaster HGA
mit Gerätestecker M12 x 1, 4-polig
Background suppression sensor
with 4-pin, M12 x 1 connector
RL61-8-H-500-IR-Z/92/136



Doc. No.: 45-4056A
DIN A3 -> DIN A7

Part. No.: 911636
Date: 11/03/2014



PEPPERL+FUCHS
SENSING YOUR NEEDS

Technische Daten

Allgemeine Daten	
Tastbereich	20 ... 500 mm
Tastbereich min.	20 ... 200 mm
Tastbereich max.	20 ... 500 mm
Einstellbereich	200 ... 500 mm
Hintergrundausblendung	max. + 10 % der oberen Tastbereichsgrenze
Lichtsender	IREDD
Lichtart	infrarot, Wechsellicht, 850 nm
Schwarz-/Weiß-Differenz (6%/90%)	< 8 % bei Tastweite 500 mm
Lichtfleckdurchmesser	ca. 6 mm im Abstand von 500 mm
Öffnungswinkel	0,7 °
Fremdlichtgrenze	30000 Lux
Anzeigen/Bedienelemente	
Betriebsanzeige	2 LEDs grün
Funktionsanzeige	2 LEDs gelb ein: Objekt innerhalb des Erfassungsbereich aus: Objekt außerhalb des Erfassungsbereich
Bedienelemente	Hell-/Dunkel-Umschalter
Bedienelemente	Tastweiteneinsteller
Bedienelemente	Zeiteinsteller (0 ... 50 ms)
Elektrische Daten	
Betriebsspannung	U_B 10 ... 30 V DC
Welligkeit	10 %
Leerlaufstrom	I_0 ≤ 35 mA
Schutzklasse	II, Bemessungsspannung ≤ 250 V AC bei Verschmutzungsgrad 1-2 nach IEC 60664-1 Ausgangskreis basisisoliert vom Eingangskreis nach EN 50178, Bemessungsisolationsspannung 240 V AC
Ausgang	
Schaltungsart	hell-/dunkelschaltend, umschaltbar
Signalausgang	2 Gegentaktausgänge, kurzschlussfest, verpolgeschützt
Schaltspannung	max. 30 V DC
Schaltstrom	max. 100 mA
Spannungsfall	U_d ≤ 2,5 V
Schaltfrequenz	f 500 Hz
Ansprechzeit	≤ 1 ms
Timerfunktion	DIP-Schalter für Betriebsartenwahl
Umgebungsbedingungen	
Umgebungstemperatur	-40 ... 55 °C (-40 ... 131 °F)
Lagertemperatur	-40 ... 70 °C (-40 ... 158 °F)
Mechanische Daten	
Schutzart	IP67
Anschluss	Gerätestecker M12 x 1, 4-polig
Material	
Gehäuse	PC (Polycarbonat)
Lichtaustritt	PMMA
Masse	ca. 120 g
Anzugsmoment Befestigungsschrauben	≤ 2 Nm
Normen- und Richtlinienkonformität	
Normenkonformität	
Produktnorm	EN 60947-5-2:2007 IEC 60947-5-2:2007
Normen	EN 50178, UL 508
Zulassungen und Zertifikate	
UL-Zulassung	cULus
CCC-Zulassung	Produkte, deren max. Betriebsspannung ≤ 36 V ist, sind nicht zulassungspflichtig und daher nicht mit einer CCC-Kennzeichnung versehen.

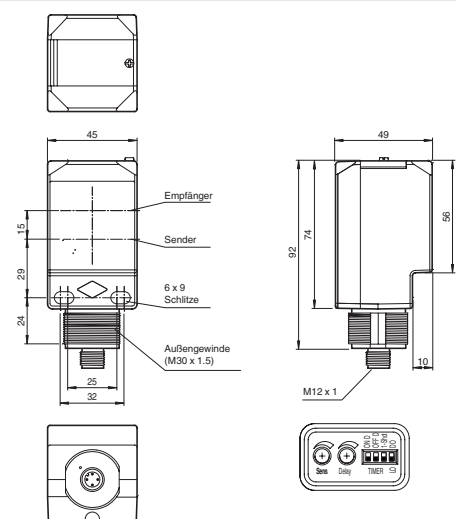
Technical data

General specifications	
Detection range	20 ... 500 mm
Detection range min.	20 ... 200 mm
Detection range max.	20 ... 500 mm
Adjustment range	200 ... 500 mm
Background suppression	max. + 10 % of the upper limit of the detection range
Light source	IREDD
Light type	modulated infrared light, 850 nm
Black/White difference (6%/90%)	< 8 % at 500 mm sensor range
Diameter of the light spot	approx. 6 mm at a distance of 500 mm
Angle of divergence	0,7 °
Ambient light limit	30000 Lux
Indicators/operating means	
Operation indicator	2 LEDs green
Function indicator	2 LEDs yellow ON: object inside the sensing range OFF: object outside the sensing range
Control elements	
Control elements	Light/Dark switch
Control elements	Detection range adjuster
Control elements	Time adjuster (0 ... 50 ms)
Electrical specifications	
Operating voltage	U_B 10 ... 30 V DC
Ripple	10 %
No-load supply current	I_0 ≤ 35 mA
Protection class	II, rated voltage ≤ 250 V AC with pollution degree 1-2 according to IEC 60664-1 Output circuit basis insulation of input circuit according to EN 50178, rated insulation voltage 240 V AC
Output	
Switching type	light/dark on, switchable
Signal output	2 push-pull (4 in 1) outputs, short-circuit protected, reverse polarity protected
Switching voltage	max. 30 V DC
Switching current	max. 100 mA
Voltage drop	U_d ≤ 2.5 V
Switching frequency	f 500 Hz
Response time	≤ 1 ms
Timer function	DIP-switch for selection of operating modes
Ambient conditions	
Ambient temperature	-40 ... 55 °C (-40 ... 131 °F)
Storage temperature	-40 ... 70 °C (-40 ... 158 °F)
Mechanical specifications	
Degree of protection	IP67
Connection	4-pin, M12 x 1 connector
Material	
Housing	PC (Polycarbonate)
Optical face	PMMA
Mass	approx. 120 g
Tightening torque, fastening screws	≤ 2 Nm
Compliance with standards and directives	
Standard conformity	
Product standard	EN 60947-5-2:2007 IEC 60947-5-2:2007
Standards	EN 50178, UL 508
Approvals and certificates	
UL approval	cULus
CCC approval	CCC approval / marking not required for products rated ≤ 36 V

Sicherheitshinweise:

- Vor der Inbetriebnahme Betriebsanleitung lesen
- Anschluss, Montage und Einstellung nur durch Fachpersonal
- Kein Sicherheitsbauteil gemäß EU-Maschinenrichtlinie

Abmessungen

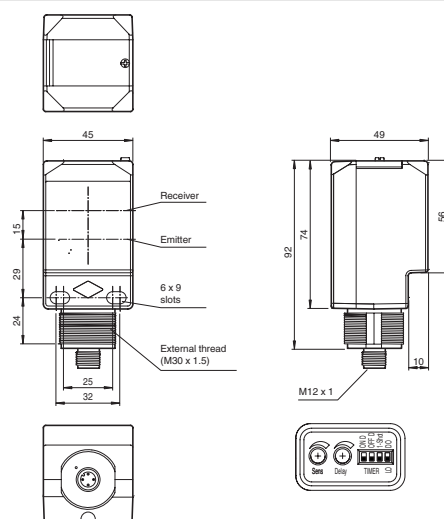


alle Maße in mm

Security Instructions:

- Read the operating instructions before attempting commissioning
- Installation, connection and adjustments should only be undertaken by specialist personnel
- Not a safety component in accordance with the EU Machinery Directive

Dimensions



all dimensions in mm

D

Bestimmungsgemäße Verwendung:

Beim Reflexionslichttaster mit Hintergrundaussblendung befinden sich Sender und Empfänger in einem Gehäuse. Durch eine Winkelordnung zwischen Sender und Empfänger (2 Empfängerelemente) wird eine Ausblendung von Objekten außerhalb des Tastbereiches erreicht.

Die Erfassung von Objekten erfolgt unabhängig von deren Oberflächenstruktur, Helligkeit und Farbe, sowie der Helligkeit des Hintergrundes.

Montagehinweise:

Die Sensoren können mit den Befestigungsschrauben direkt befestigt werden oder über einen Haltewinkel (nicht im Lieferumfang).

Die Untergrundfläche muss plan sein, um Gehäuseverzug beim Festziehen zu vermeiden. Es empfiehlt sich, die Mutter und Schraube mit Federscheiben zu sichern, um einer Dejustierung des Sensors vorzubeugen.

Justage:

Nach Anlegen der Betriebsspannung leuchtet die LED grün.

Sensor auf den Hintergrund ausrichten.

Sollte die gelbe LED leuchten, ist der Tastbereich mit Hilfe des Tastweiteneinstellers so zu reduzieren bis die gelbe LED erlischt.

Objekterfassung:

Das zu erfassende Objekt in der gewünschten maximalen Tastweite platzieren und den Lichtfleck darauf ausrichten. Wird das Objekt erfasst, leuchtet die gelbe LED.

Leuchtet diese nicht, muss die Tastweite am Potentiometer so lange eingestellt werden bis sie bei Objekterfassung leuchtet.

Reinigung:

Wir empfehlen in regelmäßigen Abständen die Optikfläche zu reinigen und Verschraubungen, sowie die Anschlussverbindungen zu überprüfen.

GB

Intended use:

The transmitter and receiver are located in the same housing of Diffuse Mode sensors with Background Suppression. The suppression of objects outside the sensing range is achieved by arranging the angle between the transmitter and receiver (2 receiver elements).

Objects are detected independently of their surface structures, brightness and color, as well as the brightness of the background.

Mounting instructions:

The sensors can be fastened directly with fixing screws or with a mounting bracket (not included with delivery).

The surface underneath must be flat to prevent the housing from moving when the sensor is tightened into position. We recommend securing the nut and screw in place with lock washers to prevent the sensor from going out of adjustment.

Adjustment:

After the operating voltage is applied, the green LEDs light up.

Align the sensor to the background. If the yellow LEDs are lit, the sensing range should be reduced with the sensing range adjuster until the yellow LEDs turn off.

Object detection:

Place the object to be detected at the desired maximum sensing range and align the light spot to it. If the object is detected, the yellow LED lights up.

If they do not light up, the sensing range must be adjusted on the potentiometer until the yellow LEDs light up indicating that an object is detected.

Cleaning:

We recommend cleaning the optical surface and checking all of the connections at regular intervals.

**Charakteristische Ansprechkurve
Courbe de response caractéristique
Curve di risposta caratteristica**

**Characteristic response curve
Curva de respuesta característica**

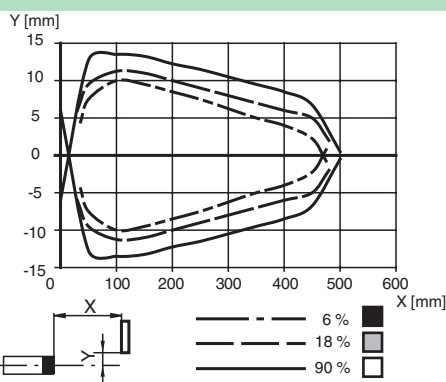
Möglicher Abstand (Versatz) zwischen optischer Achse und Referenzobjekt.

Permissible distance (offset) between optical axis and reference target.

Ecart possible entre l'axe optique et la cible de référence.

Desplazamiento entre el eje óptico y objeto de referencia.

Distanza possibile (sfalsato) tra l'asse ottico e l'oggetto di riferimento.

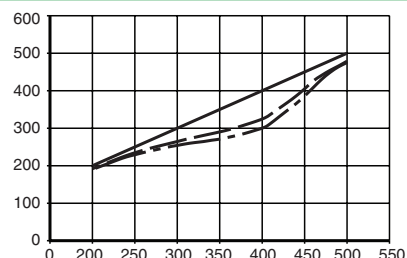


**Tastweitendifferenz
L'attenuation de la portée
Differenza dell' ampiezza di esplorazione**

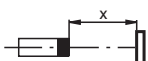
**Difference detection distance
Diferencia del rango de detección**

gemessene Tastweite
Measured detection distance
Portée de détection mesurée
Rango de detección medido
Ampiezza di esplorazione misurato

x [mm]
x [mm]
x [mm]
x [mm]
x [mm]



--- 6 %
--- 18 %
--- 90 %



eingestellte Tastweite x [mm]
Distance ΔX related to the focus point x [mm]
distance ΔX relative à la focale x [mm]
Distanza ΔX relativa al fuoco x [mm]
Distanza ΔX in relazione al fuoco x [mm]