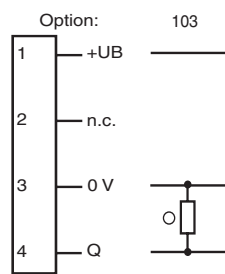
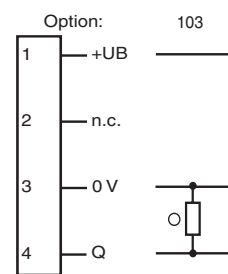


Elektrischer Anschluss



Electrical connection



○ = Hellschaltung
● = Dunkelschaltung



○ = Light on
● = Dark on

Technische Daten

Allgemeine Daten

Tastbereich	5 ... 350 mm
Einstellbereich	30 ... 350 mm
Lichtsender	LED
Lichtart	rot, Wechsellicht
Lichtfleckdurchmesser	ca. 20 mm im Abstand von 350 mm
Öffnungswinkel	ca. 4 °
Lichtaustritt	frontal
Fremdlichtgrenze	EN 60947-5-2:2007+A1:2012

Kenndaten funktionale Sicherheit

MTTF _d	860 a
Gebrauchsdauer (T _M)	20 a
Diagnosedeckungsgrad (DC)	0 %

Anzeigen/Bedienelemente

Betriebsanzeige	LED grün: Netz ein (Power on)
Funktionsanzeige	LED gelb EIN: Sensor erkennt Hintergrund
Bedienelemente	Tastweitereinsteller
Bedienelemente	Hell-/Dunkelumshalter

Elektrische Daten

Betriebsspannung	U _B	10 ... 30 V DC
Welligkeit		max. 10 %
Leerlaufstrom	I ₀	< 20 mA

Ausgang

Schaltungsart	Die Schaltungsart des Sensors ist umschaltbar. Der Auslieferungszustand ist: hell-schaltend	
Signalausgang	1 PNP-Ausgang, kurzschlussfest, verpolsicher, offener Kollektor	
Schaltspannung	max. 30 V DC	
Schaltstrom	max. 100 mA, ohmsche Last	
Spannungsfall	U _d	≤ 1,5 V DC
Schaltfrequenz	f	500 Hz
Ansprechzeit		1 ms

Umgebungsbedingungen

Umgebungstemperatur	-30 ... 60 °C (-22 ... 140 °F)
Lagertemperatur	-40 ... 70 °C (-40 ... 158 °F)

Mechanische Daten

Schutzart	IP67
Anschluss	Steckverbinder M8 x 1, 4-polig

Gehäuse	PC (Polycarbonat)
Lichtaustritt	PMMA

Masse	ca. 10 g
Anzugsmoment Befestigungsschrauben	0,6 Nm

Normen- und Richtlinienkonformität

Richtlinienkonformität	EMV-Richtlinie 2004/108/EG	EN 60947-5-2:2007+A1:2012
Normenkonformität	Normen	UL 60947-5-2

Zulassungen und Zertifikate

UL-Zulassung	cULus Listed, Class-2-Stromquelle oder UL-gelistetes Netzteil mit beschränktem Spannungsausgang mit (evtl. integrierter) Sicherung (max. 3.3 A gemäß UL248), Typ-1-Gehäuse
CCC-Zulassung	Produkte, deren max. Betriebsspannung ≤36 V ist, sind nicht zulassungspflichtig und daher nicht mit einer CCC-Kennzeichnung versehen.

Adressen/Addresses



Pepperl+Fuchs GmbH
68301 Mannheim · Germany
Tel. +49 621 776-4411
Fax +49 621 776-27-4411
E-mail: fa-info@de.pepperl-fuchs.com

Worldwide Headquarters
Pepperl+Fuchs GmbH · Mannheim · Germany
E-mail: fa-info@de.pepperl-fuchs.com

USA Headquarters
Pepperl+Fuchs Inc. · Twinsburg · USA
E-mail: fa-info@us.pepperl-fuchs.com

Asia Pacific Headquarters
Pepperl+Fuchs Pte Ltd · Singapore
E-mail: fa-info@sg.pepperl-fuchs.com
Company Registration No. 199003130E

www.pepperl-fuchs.com

Reflexionslichttaster (HGW)
mit Gerätestecker M8 x 1, 4-polig
Triangulation sensor (BGE)
with 4-pin, M8 x 1 connector

ML100-8-HW-350-RT/95/103



Part. No. 249084
Date: 08/16/2016
Doc. No. 45-4107B
DIN A3 → A7



PEPPERL+FUCHS
SENSING YOUR NEEDS

Technical data

General specifications

Detection range	5 ... 350 mm
Adjustment range	30 ... 350 mm
Light source	LED
Light type	modulated visible red light
Diameter of the light spot	approx. 20 mm at a distance of 350 mm
Angle of divergence	approx. 4 °
Optical face	frontal
Ambient light limit	EN 60947-5-2:2007+A1:2012

Functional safety related parameters

MTTF _d	860 a
Mission Time (T _M)	20 a
Diagnostic Coverage (DC)	0 %

Indicators/operating means

Operation indicator	LED green: power on
Function indicator	LED yellow ON: sensor detects background
Control elements	Sensing range adjuster
Control elements	Light-on/dark-on changeover switch

Electrical specifications

Operating voltage	U _B	10 ... 30 V DC
Ripple		max. 10 %
No-load supply current	I ₀	< 20 mA

Output

Switching type	The switching type of the sensor is adjustable. The default setting is: light on	
Signal output	1 PNP output, short-circuit protected, reverse polarity protected, open collector	
Switching voltage	max. 30 V DC	
Switching current	max. 100 mA, resistive load	
Voltage drop	U _d	≤ 1.5 V DC
Switching frequency	f	500 Hz
Response time		1 ms

Ambient conditions

Ambient temperature	-30 ... 60 °C (-22 ... 140 °F)
Storage temperature	-40 ... 70 °C (-40 ... 158 °F)

Mechanical specifications

Degree of protection	IP67
Connection	connector M8 x 1, 4-pin

Housing	PC (Polycarbonate)
Optical face	PMMA

Mass	approx. 10 g
Tightening torque, fastening screws	0.6 Nm

Compliance with standards and directives

Directive conformity	EMC Directive 2004/108/EC	EN 60947-5-2:2007+A1:2012
Standard conformity	Standards	UL 60947-5-2

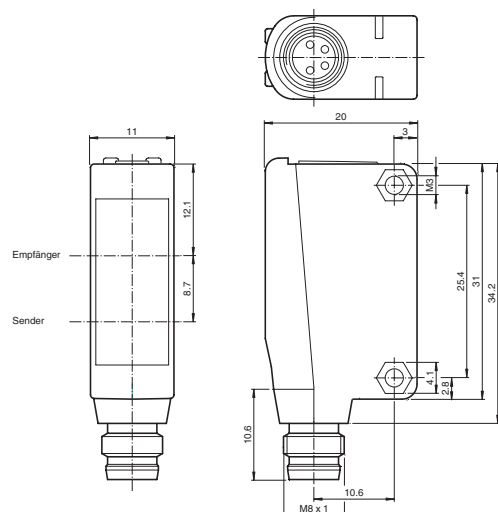
Approvals and certificates

UL approval	cULus Listed, Class 2 Power Source or listed Power Supply with a limited voltage output with (maybe integrated) fuse (max. 3.3 A according UL248), Type 1 enclosure
CCC approval	CCC approval / marking not required for products rated ≤36 V

Sicherheitshinweise:

- Vor der Inbetriebnahme Betriebsanleitung lesen
- Anschluss, Montage und Einstellung nur durch Fachpersonal
- Kein Sicherheitsbauteil gemäß EU-Maschinenrichtlinie

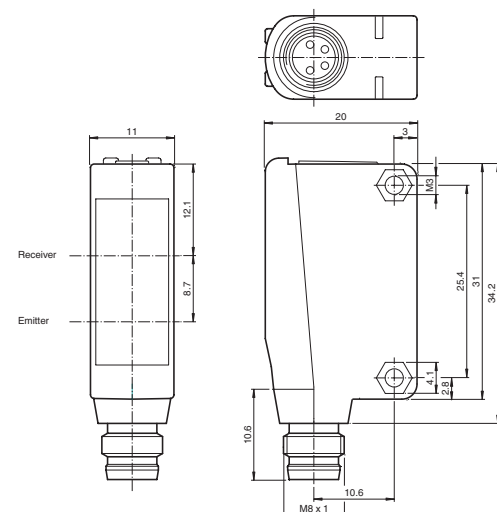
Abmessungen



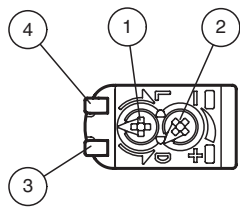
Security Instructions:

- Read the operating instructions before attempting commissioning
- Installation, connection and adjustments should only be undertaken by specialist personnel
- Not a safety component in accordance with the EU Machinery Directive

Dimensions



Anzeigen/Bedienelemente



1	Hell-Dunkel-Umschalter	
2	Tastweiteneinsteller	
3	Signalanzeige	gelb
4	Betriebsanzeige	grün

Notes

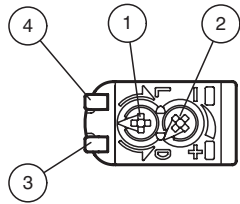
1. Set up the sensor to the background object.
2. Rotate the detection range adjuster clockwise until the yellow LED turns ON.
3. Continue to rotate the detection range adjuster clockwise until the yellow LED turns OFF.
4. Now counter-clockwise rotate the detection range adjuster just until the yellow LED turns ON again.

Preferably the background should be light or white.

Object should move transversely to the sensor.

The background should not vary in height.

Indicators/operating means



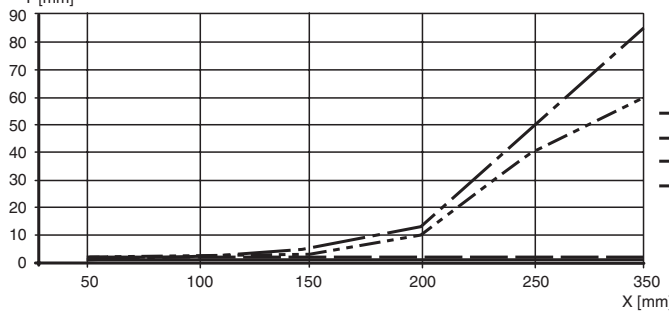
1	Light-Dark-switching	
2	Detection range adjuster	
3	Signal display	yellow
4	Operating display	green

Minimale Objekthöhe Hauteur minimale d'objet Altezza minima oggetto

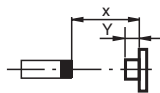
Minimum object height Mínima altura del objeto

Objekthöhe, Object height, Hauteur d'objet,
Altura del objeto, Altezza oggetto

Y [mm]



—	90 %/ 6 %
- - -	90 %/ 90 %
· · ·	6 %/ 6 %
- · -	6 %/ 90 %



Beschreibung/Description

(D)

Bestimmungsgemäße Verwendung

Bei Reflexions-Lichttaster mit Hintergrundauswertung befinden sich Sender und Empfänger in einem Gehäuse. Durch eine Winkelanordnung zwischen Sender und Empfänger (3 Empfängererelemente) wird eine sichere Detektion von Objekten, durch Auswertung des Hintergrundes erreicht.

Lichttaster mit Hintergrundauswertung bieten sich an, wenn Objekte unabhängig von Bauhöhe und Oberflächenstruktur zu erfassen sind.

Montagehinweise

Die Sensoren können über Durchgangsbohrungen direkt oder über einen Haltewinkel bzw. Klemmkörper (diese sind nicht im Lieferumfang enthalten) im Abstand zum Hintergrund befestigt werden. Der Abstand ist je nach Sensor unterschiedlich. Entnehmen Sie den passenden Abstand aus den technischen Daten des zu montierenden Sensors.

Die Untergrundfläche muss plan sein, um Gehäuseverzug beim Festziehen zu vermeiden. Es empfiehlt sich, die Mutter und Schraube mit Federscheiben zu sichern, um einer Dejustierung des Sensors vorzubeugen.

Justierung

Nach Anlegen der Betriebsspannung leuchtet die LED grün.

Richten Sie den Sensor auf den Hintergrund aus.

Stellen Sie den Tastweiteneinsteller so ein, bis die gelbe LED gerade einschaltet.

Kontrolle Objekterfassung

Das Objekt in den Strahlengang bringen. Wird das Objekt erfasst, erlischt die gelbe LED. Nach Entfernen des Objektes leuchtet die Anzeige-LED gelb wieder konstant.

Der Hintergrund sollte vorzugsweise hell bzw. weiß sein und darf keine Höhenschwankungen aufweisen.

Die Objekte sollten sich quer zum Sensor bewegen.

Reinigung

Wir empfehlen in regelmäßigen Abständen die Optikfläche zu reinigen und Verschraubungen, sowie die Anschlussverbindungen zu überprüfen.

(GB)

Appropriate Use

In the reflection light scanner with background evaluation, the sender and recipient are located in one housing. Through the angle arrangement between the sender and recipient (3 recipient elements), safe detection of objects is achieved via the background evaluation. The light scanner with background evaluation is best used when objects can be detected independent of headroom and surface structure.

Installation Instructions

The sensors can be attached via the through bore-hole directly or via a bracket/clamp body (these are not included in the shipment) at a distance from the background. The distance varies depending on the Sensor. Find the appropriate distance in the technical data of the sensor to be mounted.

The subsurface must be smooth in order to prevent the housing from warping when it is tightened. It is recommended that the nut and screw be safetied with a spring washer to guard against maladjustment of the sensor.

Adjustment

After feeding the operating voltage, the LED display turns green. Align the sensor with the background. Set the distance adjust key until the yellow LED display turns on.

Object Detection Controlling

Move the object into the beam path. Once the object is detected, the yellow LED display fades out. After the object is removed, the LED display remains yellow. The background should be preferably bright or white and may not show height fluctuations. The objects should move cross-wise toward the sensor.

Cleaning

We recommend that you clean the optical surface on a regular basis and check the fittings and connection parts.

Hinweise

1. Richten Sie den Sensor auf den Hintergrund aus.
2. Drehen Sie den Tastweiteneinsteller im Uhrzeigersinn, bis gelbe LED gerade einschaltet.
3. Drehen Sie den Tastweiteneinsteller weiter im Uhrzeigersinn, bis gelbe LED gerade erlischt.
4. Nun drehen Sie den Tastweiteneinsteller gegen den Uhrzeigersinn, bis gelbe LED gerade wieder einschaltet. Der Sensor ist nun eingestellt.

Vorzugsweise sollte der Hintergrund hell bzw. weiß sein.

Objekte sollten sich quer vor dem Sensor bewegen.

Der Hintergrund darf keine Höhenschwankungen aufweisen.