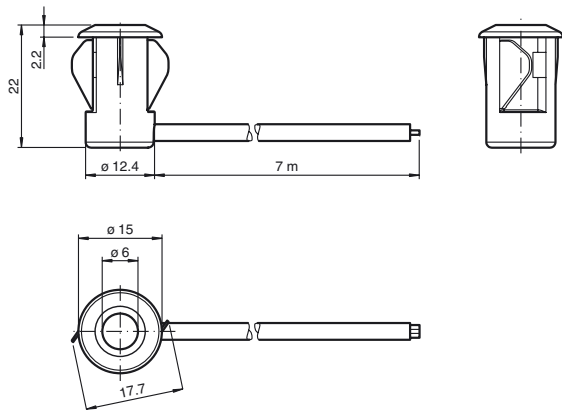
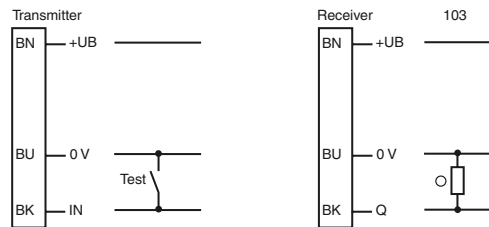


Abmessungen: Dimensions:
Construzione: Dimensiones:



alle Maße in mm
All dimensions are in mm
Tutte le dimensioni sono indicate in mm
Todas las dimensiones son en mm

Anschluss: Connection type:
Allacciamento elettrico: Conexión:



Einweg-Lichtschranke
Thru-beam sensor
Sensor fotoeléctrico de barrera, unidireccional
Barriera ottica diretta

BB10-P/25/33/76b/103/115-10m



Doc. No.: 45-11368
DIN A3 -> DIN A7

Part. No.: 251447
Date: 06/24/2014



CE

○ = Light on
● = Dark on

E1

PEPPERL+FUCHS
SENSING YOUR NEEDS

Deutsch

Sicherheitshinweise:

- Vor der Inbetriebnahme Betriebsanleitung lesen
- Anschluss, Montage und Einstellung nur durch Fachpersonal
- Kein Sicherheitsbauteil gemäß EU-Maschinenrichtlinie, darf nicht für Personenschutz oder NOT-AUS-Funktion verwendet werden.

Technische Daten

Einzelkomponenten	
Sender	BB10-T/33/76b/115-10m
Empfänger	BB10-R/25/33/103/115-10m
Allgemeine Daten	
Betriebsreichweite	0 ... 6 m
Grenzreichweite	8 m
Lichtsender	IREDD
Lichtart	infrarot, Wechsellicht , 880 nm
Lichtflechtdurchmesser	ca. 1300 mm im Abstand von 6 m
Öffnungswinkel	Sender: +/- 8 ° Empfänger: +/- 10 °
Lichtaustritt	frontal
Fremdlichtgrenze	Halogenlicht 100000 Lux ; gemäß EN 60947-5-2:2007
Kenndaten funktionale Sicherheit	
MTTF _d	795 a
Gebrauchsdauer (T _M)	20 a
Diagnosedeckungsgrad (DC)	0 %
Anzeigen/Bedienelemente	
Funktionsanzeige	LED rot: leuchtet bei Empfang des Sendestrahls ; blinkt bei Unterschreiten der Funktionsreserve; aus bei Strahlunterbrechung
Elektrische Daten	
Betriebsspannung U _B	10 ... 30 V DC
Leerlaufstrom I ₀	Sender: ≤ 20 mA Empfänger: ≤ 10 mA
Eingang	
Testeingang	Senderabschaltung bei 0 V
Ausgang	
Schaltungsart	hellschaltend
Signalaustritt	1 PNP-Ausgang, kurzschlussfest, verpolsicher, offener Kollektor
Schaltspannung	max. 30 V DC
Schaltstrom	max. 100 mA
Spannungsfall U _d	≤ 1,5 V DC
Schaltfrequenz f	62,5 Hz
Ansprechzeit	8 ms
Umgebungsbedingungen	
Umgebungstemperatur	-40 ... 60 °C (-40 ... 140 °F) , fest verlegt -20 ... 60 °C (-4 ... 140 °F) , beweglich
Lagertemperatur	-40 ... 70 °C (-40 ... 158 °F)
Relative Luftfeuchtigkeit	90 % , nicht kondensierend
Mechanische Daten	
Schutzart	IP67
Anschluss	Festkabel 10 m Empfänger: grau ; Sender: schwarz
Material	
Gehäuse	PC , schwarz
Lichtaustritt	Kunststoffscheibe
Masse	ca. 150 g je Gerät
Normen- und Richtlinienkonformität	
Richtlinienkonformität	
EMV-Richtlinie 2004/108/EG	EN 60947-5-2:2007
Normenkonformität	
Produktnorm	EN 60947-5-2:2007 IEC 60947-5-2:2007
Zulassungen und Zertifikate	
CCC-Zulassung	Produkte, deren max. Betriebsspannung ≤36 V ist, sind nicht zulassungspflichtig und daher nicht mit einer CCC-Kennzeichnung versehen.
UN/ECE Regelungsnummer 10 (E1)	Typgenehmigungsnummer: 036938

English

Security Instructions:

- Read the operating instructions before attempting commissioning
- Installation, connection and adjustments should only be undertaken by specialist personnel
- No safety component for protection of personnel or EMERGENCY-STOP functions.

Technical data

System components	
Emitter	BB10-T/33/76b/115-10m
Receiver	BB10-R/25/33/103/115-10m
General specifications	
Effective detection range	0 ... 6 m
Threshold detection range	8 m
Light source	IREDD
Light type	modulated infrared light , 880 nm
Diameter of the light spot	approx. 1300 mm at a distance of 6 m
Angle of divergence	Emitter: +/- 8 ° Receiver: +/- 10 °
Optical face	frontal
Ambient light limit	halogen light 100000 Lux ; according to EN 60947-5-2:2007
Functional safety related parameters	
MTTF _d	795 a
Mission Time (T _M)	20 a
Diagnostic Coverage (DC)	0 %
Indicators/operating means	
Function indicator	LED red: lights up when receiving the light beam ; flashes when falling short of the stability control; OFF when light beam is interrupted
Electrical specifications	
Operating voltage U _B	10 ... 30 V DC
No-load supply current I ₀	Emitter: ≤ 20 mA Receiver: ≤ 10 mA
Input	
Test input	emitter deactivation at 0 V
Output	
Switching type	light on
Signal output	1 PNP output, short-circuit protected, reverse polarity protected, open collector
Switching voltage	max. 30 V DC
Switching current	max. 100 mA
Voltage drop U _d	≤ 1.5 V DC
Switching frequency f	62.5 Hz
Response time	8 ms
Ambient conditions	
Ambient temperature	-40 ... 60 °C (-40 ... 140 °F) , fixed -20 ... 60 °C (-4 ... 140 °F) , movable
Storage temperature	-40 ... 70 °C (-40 ... 158 °F)
Relative humidity	90 % , noncondensing
Mechanical specifications	
Degree of protection	IP67
Connection	Fixed cable 10 m Receiver: grey ; Emitter: black
Material	
Housing	PC , black
Optical face	Plastic pane
Mass	approx. 150 g per device
Compliance with standards and directives	
Directive conformity	
EMC Directive 2004/108/EC	EN 60947-5-2:2007
Standard conformity	
Product standard	EN 60947-5-2:2007 IEC 60947-5-2:2007
Approvals and certificates	
CCC approval	CCC approval / marking not required for products rated ≤36 V
UN/ECE Regulation No. 10 (E1)	Type-approval number: 036938

Español

Indicación de seguridad:

- Antes de la puesta en marcha leer las indicaciones de uso.
- La conexión, el montaje y los ajustes deben realizarse sólo por personal cualificado.
- No es ningún elemento de seguridad según las normas CE que pueda utilizarse para protección de personas o como función de paro de emergencia.

Datos técnicos

Componentes del sistema	
Emisor	BB10-T/33/76b/115-10m
Receptor	BB10-R/25/33/103/115-10m
Datos generales	
Distancia útil operativa	0 ... 6 m
Distancia útil límite	8 m
Emisor de luz	IREDD
Tipo de luz	Infrarrojo, luz alterna , 880 nm
Diámetro del haz de luz	aprox. 1300 mm a una distancia de 6 m
Ángulo de apertura	Emisor: +/- 8 ° receptor: +/- 10 °
Salida de luz	frontal
Límite de luz extraña	luz halógena 100000 Lux ; según EN 60947-5-2:2007
Datos característicos de seguridad funcional	
MTTF _d	795 a
Duración de servicio (T _M)	20 a
Factor de cobertura de diagnóstico (DC)	0 %
Elementos de indicación y manejo	
Indicación de la función	LED rojo: se ilumina si recibe haces del receptor ; parpadea si está por debajo de la reserva de función; off con interrupción de haces
Datos eléctricos	
Tensión de trabajo U _B	10 ... 30 V CC
Corriente en vacío I ₀	emisor: ≤ 20 mA Receptor: ≤ 10 mA
Entrada	
Entrada de Test	Desconexión del emisor a 0 V
Salida	
Tipo de conmutación	Conmutación claro
Señal de salida	1 salida PNP, prot. ctra. cortocircuito, prot. ctra. inversión de polaridad, colector abierto
Tensión de conmutación	máx. 30 V CC
Corriente de conmutación	máx. 100 mA
Caída de tensión U _d	≤ 1,5 V CC
Frecuencia de conmutación f	62,5 Hz
Tiempo de respuesta	8 ms
Condiciones ambientales	
Temperatura ambiente	-40 ... 60 °C (-40 ... 140 °F) , fijo -20 ... 60 °C (-4 ... 140 °F) , movable
Temperatura de almacenaje	-40 ... 70 °C (-40 ... 158 °F)
Humedad del aire relativa	90 % , no condensado
Datos mecánicos	
Grado de protección	IP67
Conexión	cable fijo 10 m receptor: gris ; Emisor: negro
Material	
Carcasa	PC , negro
Salida de luz	Luneta de plástico
Masa	aprox. 150 g por aparato
Conformidad con Normas y Directivas	
Conformidad con norma	
Directiva CEM 2004/108/CE	EN 60947-5-2:2007
Conformidad con estándar	
Norma del producto	EN 60947-5-2:2007 IEC 60947-5-2:2007
Autorizaciones y Certificados	
Autorización CCC	Los productos cuya tensión de trabajo máx. ≤36 V no llevan el marcado CCC, ya que no requieren aprobación.
Regulación UN/ECE n.º 10 (E1)	Número de homologación: 036938

Italia

Avvertenze di sicurezza

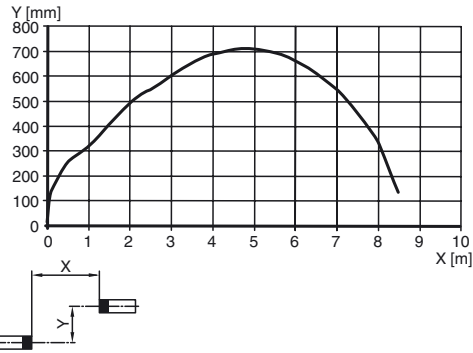
- "Prima della messa in funzione, leggere le istruzioni per l'uso.
- "Gli interventi di collegamento, montaggio e regolazione devono essere effettuati solo da personale specializzato.
- "Non si tratta di un componente di sicurezza conforme alla Direttiva UE "Macchine", pertanto non è consentito il suo utilizzo per la protezione delle persone o per la funzione di arresto d'emergenza.

Dati tecnici

Componenti di sistema	
Trasmittitori	BB10-T/33/76b/115-10m
Ricevitori	BB10-R/25/33/103/115-10m
Dati generali	
Distanza della portata	0 ... 6 m
Portata limite	8 m
Trasmittitore fotoelettrico	IREDD
Tipo di luce	infrarosso, luce variabile , 880 nm
Diámetro chiazza luce	circa. 1300 mm alla distanza di 6 m
Angolo di apertura	Emittitore: +/- 8 ° Ricevitore: +/- 10 °
Uscita luce	frontale
Límite luce estranea	Luce alogena 100000 Lux ; secondo EN 60947-5-2:2007
Caratteristiche sicurezza funzionale	
MTTF _d	795 a
Durata dell'utilizzo (T _M)	20 a
Grado di copertura della diagnosi (DC)	0 %
Indicatori / Elementi di comando	
Indicatore delle funzioni	LED rosso: si illumina in caso di ricezione del raggio emesso ; Lampeggia all'abbassamento oltre la riserva funzionale; spenti se il raggio è interrotto
Dati elettrici	
Tensione di esercizio U _B	10 ... 30 V DC
Corrente a vuoto I ₀	Emittitore: ≤ 20 mA Ricevitore: ≤ 10 mA
Ingresso	
Ingresso di test	Spegnimento del emittitore a 0 V
Uscita	
Tipo di circuito	Intervento in presenza di luce
Uscita del segnale	1 uscita pnp, a prova di cortocircuito, polarità protetta, collettore aperto
Tensione di comando	max. 30 V DC
Corrente di comando	max. 100 mA
Caduta di tensione U _d	≤ 1,5 V DC
Frequenza di commutazione f	62,5 Hz
Tempo di reazione	8 ms
Condicioni ambientali	
Temperatura ambiente	-40 ... 60 °C (-40 ... 140 °F) , a posa fissa -20 ... 60 °C (-4 ... 140 °F) , mobile
Temperatura di magazzino	-40 ... 70 °C (-40 ... 158 °F)
Umidità relativa dell'aria	90 % , senza condensa
Dati meccanici	
Grado di protezione	IP67
Allacciamento	Cavo fisso 10 m Ricevitore: Grigio ; Emittitore: nero
Material	
Involucro	PC , nero
Uscita luce	Disco di plastica
Massa	circa. 150 g per apparecchio
Conformità alle norme e alle direttive	
Conformità alle direttive	
Directiva 2004/108/CE	EN 60947-5-2:2007
sulla compatibilità elettromagnetica	
Conformità alle norme	
Norma prodotto	EN 60947-5-2:2007 IEC 60947-5-2:2007
Omologazioni e certificati	
Omologazione CCC	I prodotti con tensione di esercizio ≤36 V non sono soggetti al regime di autorizzazione e pertanto non sono provvisti di marcatura CCC.
Normativa UN/ECE n.º 10 (E1)	Numero di approvazione tipo: 036938

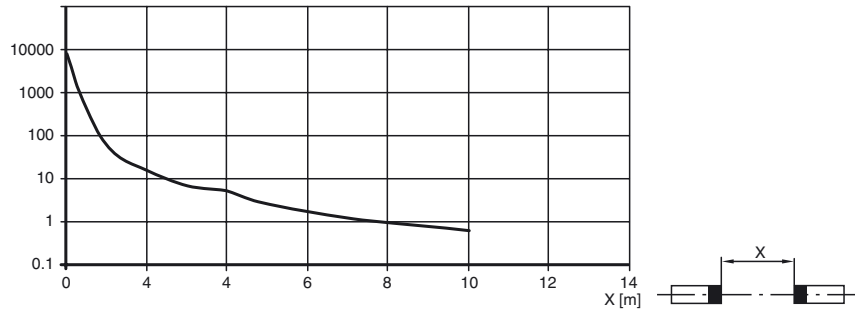
Charakteristische Ansprechkurve
Courbe de response caractéristique
Curva de risposta caratteristica

Möglicher Abstand (Versatz) zwischen optischer Achse und Referenzobjekt.
Permissible distance (offset) between optical axis and reference target.
Ecart possible entre l'axe optique et la cible de référence.
Desplazamiento entre el eje óptico y objeto de referencia.
Distanza possibile (sfalsato) tra l'asse ottico e l'oggetto di riferimento.



Relative Empfangslichtstärke
Intensité relative de la lumière reçue
Intensità relativa luce in ricezione

Funktionsreserve, Stability control, Réserve de fonctionnement,
Reserva de función, Funzione riserva



Funktion

Die Einweg-Lichtschranke der Serie BB10 benötigt zum Betrieb ein Gerätepaar, bestehend aus einem Lichtsender und einem Lichtempfänger. Sender und Empfänger müssen zueinander optisch in einer Linie ausgerichtet werden. Das vom Sender ausgestrahlte Infrarot-Licht wird vom Empfänger erfasst und ausgewertet.

Statische Erfassung:

Die Lichtschranke erkennt Personen und Gegenstände unabhängig von Bewegung und Oberflächenstruktur solange, wie ein Objekt den Detektionsstrahl unterbricht.

		Elektronikausgang
Hellschaltung /25	Person im Strahl	nicht aktiv
	keine Person im Strahl	aktiv
Dunkelschaltung /59	Person im Strahl	aktiv
	keine Person im Strahl	nicht aktiv

Montage:

Die Lichtschranke passt dank ihrer kleinen Abmessungen in U-Profile oder hinter beliebige Abdeckungen.

Blechdicke [mm]	Lochdurchmesser [mm]	
	13	13,5
1	OK	X
2	OK	OK
3	OK	OK

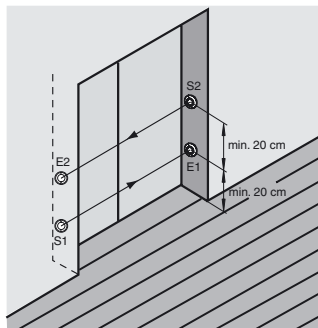
X = Befestigung nicht möglich
OK = Befestigung möglich

Montage bei zweistrahligem Absicherung:

Für eine zweistrahlige Version werden je 2 Sender und Empfänger benötigt.

Bei Verwendung von Einweg-Lichtschranken mit gleicher Sendefrequenz:

Beachten Sie, dass der minimale Strahlenabstand 20 cm beträgt und Sender und Empfänger über Kreuz angeordnet sind.



Function

The Series BB10 thru-beam sensor requires a pair of devices for operation, comprising a light transmitter and a light receiver. The transmitter and receiver must be arranged in optical alignment with each other. The infrared light from the transmitter is detected by the receiver and evaluated.

Static detection:

The thru-beam sensor detects persons and objects independently of movement and surface structure for as long as the object breaks the detection beam.

		Electronic output
Light detection /25	Person in the beam	Inactive
	No person in the beam	Active
Dark detection /59	Person in the beam	Active
	No person in the beam	Inactive

Installation:

Thanks to its small dimensions, the light beam can be fitted in a U-profile or behind a face panel.

Sheet thickness [mm]	Hole diameter [mm]	
	13	13.5
1	OK	X
2	OK	OK
3	OK	OK

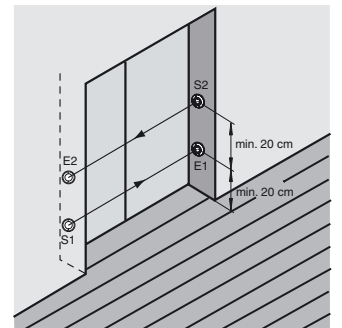
X = Mounting not possible
OK = Mounting possible

Installation of twin-beam arrangement:

A twin-beam version requires 2 transmitters and receivers.

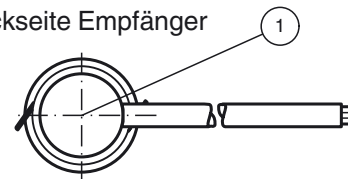
When using thru-beam sensors with the same transmission frequency:

Ensure that the minimum beam distance is 20 cm and that the light source and receiver are arranged in a cross formation.



Anzeigen/Bedienelemente

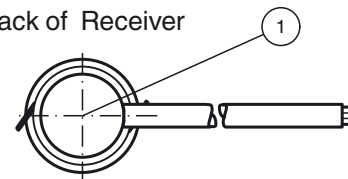
Rückseite Empfänger



1 Signalanzeige | rot

Indicators/operating means

Back of Receiver



1 Signal display | red