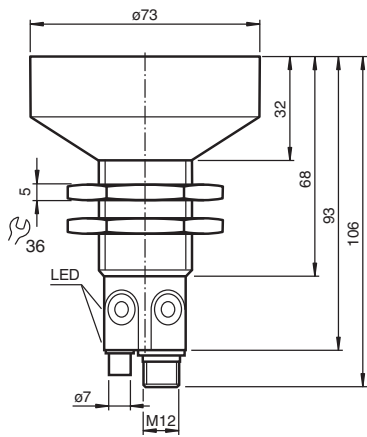
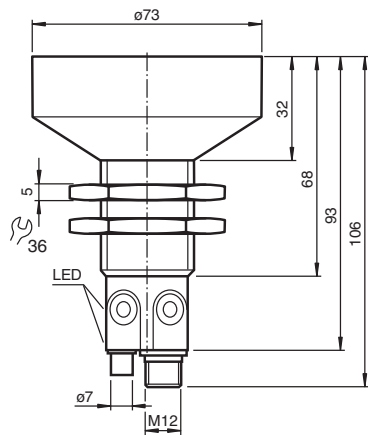


Abmessungen



Alle Abmessungen in mm

Dimensions



All dimensions in mm

Ultraschallsensor

Ultrasonic sensor

UC6000-30GM-2EP-IO-V15



Doc.: 45-4148B
Partnummer / Part.: 191245
Datum / Date: 10/16/2015



PEPPERL+FUCHS
SENSING YOUR NEEDS

Elektrischer Anschluss/Kurven/Zusätzliche Informationen

Charakteristische Ansprechkurve

Betriebsarten Schaltausgang

- Schaltpunktbetrieb
 - naher Schaltpunkt
 - ferner Schaltpunkt
- Fensterbetrieb
 - Schließer
 - Öffner
- Hysteresebetrieb
 - Schließer
 - Öffner
- Reflexionsschrankenbetrieb
 - Schließer
 - Öffner

Wiring diagram: 1 L+, 2 Sync., 3 C/Q, 4 Schaltausgang 2, 5 L-

Wire colors in accordance with EN 60947-5-2:

| | | |
|---|----|-----------|
| 1 | BN | (braun) |
| 2 | WH | (weiß) |
| 3 | BU | (blau) |
| 4 | BK | (schwarz) |
| 5 | GY | (grau) |

Electrical Connection / Curves / Additional Information

Characteristic response curve

Switching output operating modes

- Switching point mode
 - Near switching point
 - Far switching point
- Window mode
 - NO contact
 - NC contact
- Hysteresis mode
 - NO contact
 - NC contact
- Retrospective sensor mode
 - NO contact
 - NC contact

Wiring diagram: 1 L+, 2 Sync., 3 C/Q, 4 Switch output 2, 5 L-

Wire colors in accordance with EN 60947-5-2:

| | | |
|---|----|---------|
| 1 | BN | (brown) |
| 2 | WH | (white) |
| 3 | BU | (blue) |
| 4 | BK | (black) |
| 5 | GY | (gray) |

Technische Daten

| | |
|--------------------------------|--|
| Allgemeine Daten | |
| Erfassungsbereich | 350 ... 6000 mm |
| Einstellbereich | 400 ... 6000 mm |
| Blindzone | 0 ... 350 mm |
| Normmessplatte | 100 mm x 100 mm |
| Wandlerfrequenz | ca. 65 kHz |
| Ansprechverzögerung | minimal : 140 ms Werkseinstellung: 280 ms |
| Speicher | |
| Nichtflüchtiger Speicher | EEPROM |
| Schreibzyklen | 100000 |
| Anzeigen/Bedienelemente | |
| LED grün | permanent: Power on blinkend: Standby-Betrieb oder IO-Link Kommunikation |
| LED gelb 1 | permanent: Objekt im Auswertebereich blinkend: Lernfunktion, Objekt erkannt |
| LED gelb 2 | permanent: Objekt im Auswertebereich blinkend: Lernfunktion, Objekt erkannt |
| LED rot | permanent rot: Störung rot blinkend: Lernfunktion, Objekt nicht erkannt |
| Elektrische Daten | |
| Betriebsspannung | U_B 10 ... 30 V DC, Welligkeit 10 % _{SS} |
| Leerlaufstrom | I_0 ≤ 60 mA |
| Leistungsaufnahme | P_0 ≤ 1 W |
| Bereitschaftsverzögerung | t_v ≤ 200 ms |
| Schnittstelle | |
| Schnittstellentyp | IO-Link |
| Protokoll | IO-Link V1.0 |
| Übertragungsrate | azyklisch: typisch 44 Bit/s |
| Zykluszeit | min. 72 ms |
| Modus | COM 2 (38.4 kBaud) |
| Prozessdatenbreite | 16 Bit |
| SIO-Mode Unterstützung | ja |
| Eingang/Ausgang | |
| Ein-/Ausgangsart | 1 Synchronisationsanschluss, bidirektional |
| 0-Pegel | 0 ... 1 V |
| 1-Pegel | 4 V ... U_B |
| Eingangsimpedanz | > 12 kΩ |
| Ausgangsstrom | < 12 mA |
| Impulsdauer | 0,5 ... 300 ms (1-Pegel) |
| Impulspause | ≥ 74 ms (0-Pegel) |
| Synchronisationsfrequenz | |
| Gleichtaktbetrieb | ≤ 13 Hz |
| Multiplexbetrieb | ≤ 14 Hz / n, n = Anzahl der Sensoren, n ≤ 10 (Werkseinstellung: n = 5) |
| Ausgang | |
| Ausgangstyp | 2 Gegentaktanschlüsse, kurzschlussfest, verpolgeschützt |
| Bemessungsbetriebsstrom | I_b 200 mA, kurzschluss-/überlastfest |
| Spannungsfall | U_d ≤ 2,5 V |
| Reproduzierbarkeit | ≤ 0,1 % vom Endwert |
| Schaltfrequenz | f ≤ 1,5 Hz |
| Abstandshysteresis | H 1 % des eingestellten Schaltabstandes (Werkseinstellung), programmierbar |
| Temperatureinfluss | ≤ 1,5 % des Endwertes (mit Temperaturkompensation) ≤ 0,2 %/K (ohne Temperaturkompensation) |
| Umgebungsbedingungen | |
| Umgebungstemperatur | -25 ... 70 °C (-13 ... 158 °F) |
| Lagertemperatur | -40 ... 85 °C (-40 ... 185 °F) |
| Mechanische Daten | |
| Anschlussart | Gerätestecker M12 x 1, 5-polig |
| Schutzart | IP67 |
| Material | |
| Gehäuse | Edelstahl 1.4305 / AISI 303 (V2A) TPU Polyamide |
| Wandler | Epoxidharz/Glashohlkugelmischung; Schaum Polyurethan |
| Masse | 165 g |
| Werkseinstellungen | |
| Ausgang 1 | naher Schaltpunkt: 400 mm ferner Schaltpunkt: 6000 mm Ausgangsfunktion: Fensterbetrieb Ausgangsverhalten: Schließer |
| Ausgang 2 | naher Schaltpunkt: 500 mm ferner Schaltpunkt: 3000 mm Ausgangsfunktion: Fensterbetrieb Ausgangsverhalten: Schließer |
| Schallkeule | breit |

Technical data

| | |
|-----------------------------------|---|
| General specifications | |
| Sensing range | 350 ... 6000 mm |
| Adjustment range | 400 ... 6000 mm |
| Dead band | 0 ... 350 mm |
| Standard target plate | 100 mm x 100 mm |
| Transducer frequency | approx. 65 kHz |
| Response delay | minimum : 140 ms Ex works settings: 280 ms |
| Memory | |
| Non-volatile memory | EEPROM |
| Write cycles | 100000 |
| Indicators/operating means | |
| LED green | solid: Power on flashing: Standby mode or IO link communication |
| LED yellow 1 | solid: Object in evaluation range flashing: Learning function, object detected |
| LED yellow 2 | solid: Object in evaluation range flashing: Learning function, object detected |
| LED red | solid red: Error red, flashing: program function, object not detected |
| Electrical specifications | |
| Operating voltage | U_B 10 ... 30 V DC, ripple 10 % _{SS} |
| No-load supply current | I_0 ≤ 60 mA |
| Power consumption | P_0 ≤ 1 W |
| Time delay before availability | t_v ≤ 200 ms |
| Interface | |
| Interface type | IO-Link |
| Protocol | IO-Link V1.0 |
| Transfer rate | Acyclical: typical 44 Bit/s |
| Cycle time | min. 72 ms |
| Mode | COM 2 (38.4 kBaud) |
| Process data width | 16 bit |
| SIO mode support | yes |
| Input/Output | |
| Input/output type | 1 synchronization connection, bidirectional |
| 0 Level | 0 ... 1 V |
| 1 Level | 4 V ... U_B |
| Input impedance | > 12 kΩ |
| Output rated operating current | < 12 mA |
| Pulse length | 0.5 ... 300 ms (level 1) |
| Pulse interval | ≥ 74 ms (level 0) |
| Synchronization frequency | |
| Common mode operation | ≤ 13 Hz |
| Multiplex operation | ≤ 14 Hz / n, n = number of sensors, n ≤ 10 (factory setting: n = 5) |
| Output | |
| Output type | 2 push-pull (4 in 1) outputs, short-circuit protected, reverse polarity protected |
| Rated operating current | I_b 200 mA, short-circuit/overload protected |
| Voltage drop | U_d ≤ 2,5 V |
| Repeat accuracy | ≤ 0,1 % of full-scale value |
| Switching frequency | f ≤ 1,5 Hz |
| Range hysteresis | H 1 % of the adjusted operating range (default settings), programmable |
| Temperature influence | ≤ 1,5 % from full-scale value (with temperature compensation) ≤ 0,2 %/K (without temperature compensation) |
| Ambient conditions | |
| Ambient temperature | -25 ... 70 °C (-13 ... 158 °F) |
| Storage temperature | -40 ... 85 °C (-40 ... 185 °F) |
| Mechanical specifications | |
| Connection type | Connector M12 x 1, 5-pin |
| Degree of protection | IP67 |
| Material | |
| Housing | Stainless steel 1.4305 / AISI 303 TPU Polyamides |
| Transducer | epoxy resin/hollow glass sphere mixture; polyurethane foam |
| Masse | 165 g |
| Factory settings | |
| Output 1 | near switch point: 400 mm far switch point: 6000 mm output function: Window mode output behavior: NO contact |
| Output 2 | near switch point: 500 mm far switch point: 3000 mm output function: Window mode output behavior: NO contact |
| Beam width | wide |

Normen- und Richtlinienkonformität

| | |
|-------------------|---|
| Normenkonformität | |
| Normen | EN 60947-5-2:2007 IEC 60947-5-2:2007 |

Zulassungen und Zertifikate

| | |
|---------------|---|
| UL-Zulassung | cULus Listed, General Purpose |
| CSA-Zulassung | cCSAus Listed, General Purpose |
| CCC-Zulassung | Produkte, deren max. Betriebsspannung ≤36 V ist, sind nicht zulassungspflichtig und daher nicht mit einer CCC-Kennzeichnung versehen. |

Beschreibung der Sensorfunktionen

Programmiervorgang

Der Sensor ist mit zwei Ausgängen ausgestattet. Für jeden Ausgang können zwei Schaltpunkte bzw. Grenzwerte und die Ausgangsbetriebsart programmiert werden. Zusätzlich kann die Form der Schallkeule des Sensors programmiert werden. Die Programmierung kann auf 2 verschiedene Arten vorgenommen werden:

- Mittels Programmier tasten des Sensors
- Über die IO-Link-Schnittstelle des Sensors. Diese Methode erfordert einen IO-Link Master (z.B. IO-Link-Master01-USB) und die zugehörige Software. Sie finden den Link zum Download auf www.pepperl-fuchs.de auf der Produktseite des Sensors mit IO-Link.

Die Programmierung mittels Programmier tasten ist untenstehend beschrieben. Für die Programmierung über die IO-Link-Schnittstelle des Sensors lesen Sie die Beschreibung der Software. Die Programmierung der Schaltpunkte und der Sensorbetriebsarten erfolgt völlig unabhängig voneinander, ohne gegenseitige Beeinflussung.

Hinweis:

- Die Möglichkeit der Programmierung besteht in den ersten 5 Minuten nach dem Einschalten. Sie verlängert sich während des Programmier vorgangs. Nach 5 Minuten ohne Programmier tätigkeit wird der Sensor verriegelt. Danach ist kein Programmieren mehr möglich, bis der Sensor aus und eingeschaltet wird.
- Es besteht jederzeit die Möglichkeit den Programmier vorgang abzubrechen, ohne Änderungen der Sensoreinstellung. Drücken Sie dazu die Programmier tasten für 10 s.

Programmierung der Schaltpunkte

Hinweis:

Die Programmier tasten sind jeweils einem physikalischen Ausgang zugeordnet. Die Programmierung des Schaltausgangs 1 (C/Q) erfolgt mit der Taste T1. Die Programmierung des Schaltausgangs 2 erfolgt mit der Taste T2. Der Zustand des Schaltausgangs 1 wird durch die gelbe LED L1 angezeigt. Der Zustand des Schaltausgangs 2 wird durch die gelbe LED L2 angezeigt.

Programmierung des nahen Schaltpunktes

1. Positionieren Sie das Objekt am Ort des gewünschten nahen Schaltpunktes.
2. Drücken Sie die Programmier tasten für 2 s (gelbe LED blinkt).
3. Drücken Sie die Programmier tasten kurz (grüne LED blinkt 3x zur Bestätigung). Der Sensor kehrt in den Normalbetrieb zurück.

Programmierung des fernen Schaltpunktes

1. Positionieren Sie das Objekt am Ort des gewünschten fernen Schaltpunktes
2. Drücken Sie die Programmier tasten für 2 s (gelbe LED blinkt)
3. Drücken Sie die Programmier tasten für 2 s (grüne LED blinkt 3x zur Bestätigung). Der Sensor kehrt in den Normalbetrieb zurück.

Programmierung der Sensorbetriebsart

Der Sensor verfügt über eine 3-stufige Programmierung der Sensorbetriebsarten. In dieser Routine können Sie programmieren:

1. Ausgangsfunktion
2. Ausgangsverhalten des Schaltausgangs
3. Schallkeulenbreite

Die Programmierung erfolgt nacheinander. Zum Wechseln von einer Programmierfunktion in die nächste, drücken Sie die Programmier tasten für 2 s.

Aufruf der Programmier routine

Die Betriebsart kann für jeden der beiden Schaltausgänge separat programmiert werden. Die Programmierung der Betriebsart des Schaltausgangs 1 (C/Q) erfolgt mit der Programmier tasten T1. Die Programmierung der Betriebsart des Schaltausgangs 2 erfolgt mit der Programmier tasten T2.

Um in die Programmier routine für die Sensorbetriebsart zu gelangen, drücken Sie die Programmier tasten für 5 s.

Programmierung der Ausgangsfunktion des Schaltausgangs

Die grüne LED blinkt nun. Die Anzahl der Blinkimpulse zeigt die aktuell programmierte Ausgangsfunktion an:

- 1x: Schaltpunktfunktion
- 2x: Fensterbetrieb
- 3x: Hysterese funktion
- 4x: Reflexschranke

1. Drücken Sie die Programmier tasten kurz, um nacheinander durch die Ausgangsfunktionen zu navigieren. Wählen Sie so die gewünschte Ausgangsfunktion.
2. Drücken Sie die Programmier tasten für 2 s zum Speichern, und um in die Programmier routine für das Ausgangsverhalten zu wechseln.

Programmierung des Ausgangsverhaltens für den Schaltausgang

Die gelbe LED blinkt nun. Die Anzahl der Blinkimpulse zeigt das aktuell programmierte Ausgangsverhalten an:

- 1x: Schließ er
- 2x: Öffner

1. Drücken Sie die Programmier tasten kurz, um nacheinander zwischen den möglichen Ausgangsverhalten zu wechseln. Wählen Sie so das gewünschte Ausgangsverhalten.
2. Drücken Sie die Programmier tasten für 2 s zum Speichern, und um in die Programmier routine für die Schallkeule zu wechseln.

Programmierung der Schallkeulenbreite

Die rote LED blinkt nun. Die Anzahl der Blinkimpulse zeigt die aktuell programmierte Schallkeulenbreite an:

- 1x: schmal
- 2x: mittel
- 3x: breit.

1. Drücken Sie kurz die Programmier tasten, um nacheinander durch die Schallkeulenbreite zu navigieren und wählen Sie so die gewünschte Schallkeulenbreite.
2. Drücken Sie die Programmier tasten für 2 s zum Speichern, und um in den Normalbetrieb zurück zu kehren.

Hinweis

Die zuletzt programmierte Schallkeulenbreite gilt für beide Ausgänge gleichermaßen.

Rücksetzen des Sensors auf Werkseinstellungen

Der Sensor bietet die Möglichkeit der Rücksetzung auf die ursprünglichen Werkseinstellungen.

1. Schalten Sie den Sensor spannungsfrei
2. Drücken Sie eine der Programmier tasten und halten Sie diese gedrückt
3. Schalten Sie die Versorgungs spannung zu (gelbe und rote LED blinken im Gleichtakt für 5 s, danach blinken die gelbe und grüne LED im Gleichtakt)
4. Lassen Sie die Programmier tasten los

Der Sensor arbeitet nun mit den ursprünglichen Werkseinstellungen.

Werkseinstellungen

Siehe Technische Daten.

Anzeigen

Der Sensor verfügt über vier LEDs zur Zustandsanzeige und 2 Taster zur Parametrierung.

| | LED, grün | LED L1, gelb | LED L2, gelb | LED, rot |
|--|--------------------------------|--|--|-----------------------------------|
| Im Normalbetrieb störungsfreie Funktion Störung (z. B. Druckluft) | ein aus | Ausgangszustand behält letzten Zustand bei | Ausgangszustand behält letzten Zustand bei | aus ein |
| Bei Programmierung der Schaltpunkte bzw. der Grenzwerte Objekt detektiert kein Objekt detektiert Bestätigung, Programmierung erfolgreich Warnung, Programmierung ungültig | aus aus blinkt 3x aus | blinkt aus aus aus | blinkt aus aus aus | aus blinkt aus blinkt 3x |
| Bei Programmierung der Betriebsart Programmierung der Ausgangsmodus Programmierung des Ausgangsverhaltens Programmierung der Schallkeule | blinkt aus aus | aus blinkt aus | aus blinkt aus | aus aus aus blinkt |
| | | | | |

Synchronisation

Der Sensor ist mit einem Synchronisationseingang zur Unterdrückung gegenseitiger Beeinflussung durch fremde Ultraschallsignale ausgestattet. Wenn dieser Eingang unbeschaltet ist, arbeitet der Sensor mit intern generierten Taktimpulsen. Der Sensor kann durch Anlegen externer Rechteckimpulse und durch entsprechende Parametrierung über die IO-Link-Schnittstelle synchronisiert werden. Jede fallende Impulsflanke triggert das Senden eines einzelnen Ultraschallimpulses. Wenn das Signal am Synchronisationseingang ≥ 1 s Low-Pegel führt, geht der Sensor in die normale, unsynchronisierte Betriebsart zurück. Dies ist auch der Fall, wenn der Synchronisationseingang von externen Signalen abgetrennt wird (siehe Hinweis unten). Liegt am Synchronisationseingang ein High-Pegel > 1 s an, geht der Sensor in den Standby-Zustand. Dies wird durch die grüne LED angezeigt. In dieser Betriebsart bleiben die zuletzt eingenommenen Ausgangszustände erhalten. Bitte beachten Sie bei externer Synchronisation die Softwarebeschreibung.

Hinweis:
Wird die Möglichkeit zur Synchronisation nicht genutzt, so ist der Synchronisationseingang mit Masse (L-) zu verbinden oder der Sensor mit einem V1-Anschlusskabel (4-polig) zu betreiben.
Die Möglichkeit zur Synchronisation steht während eines Programmier vorgangs nicht zur Verfügung. Während der Synchronisation, kann der Sensor zur Programmierung über die IO-Link-Schnittstelle wechseln. Dadurch wird jedoch die Synchronisation unterbrochen und der Sensor ist nicht mehr synchronisiert.

Folgende Synchronisationsarten sind möglich:

1. Mehrere Sensoren (max. Anzahl, siehe Technische Daten) können durch einfaches Verbinden ihrer Synchronisationseingänge synchronisiert werden. In diesem Fall arbeiten die Sensoren selbstsynchronisiert nacheinander im Multiplex-Betrieb. Zu jeder Zeit sendet immer nur ein Sensor. (siehe Hinweis unten)
2. Mehrere Sensoren (max. Anzahl siehe Technische Daten) können durch einfaches Verbinden ihrer Synchronisationseingänge synchronisiert werden. Einer der Sensoren arbeitet durch Parametrierung über die Sensorschnittstelle als Master, die anderen Sensoren als Slave. (siehe Schnittstellenbeschreibung) In diesem Fall arbeiten die Sensoren im Master-/Slave-Betrieb zeitsynchron, d. h. gleichzeitig, wobei der Master-Sensor die Rolle eines intelligenten externen Taktgebers spielt.
3. Mehrere Sensoren können gemeinsam von einem externen Signal angesteuert werden. In diesem Fall werden die Sensoren parallel getriggert und arbeiten zeitsynchron, d. h. gleichzeitig. Alle Sensoren müssen durch Parametrierung über die Sensorschnittstelle auf Extern parametrier werden. Siehe Softwarebeschreibung.
4. Mehrere Sensoren werden zeitversetzt durch ein externes Signal angesteuert. In diesem Fall arbeitet jederzeit immer nur ein Sensor extern synchronisiert (siehe Hinweis unten). Alle Sensoren müssen durch Parametrierung über die Sensorschnittstelle auf Extern parametrier werden. Siehe Softwarebeschreibung.
5. Ein High-Pegel (L+) bzw. ein Low-Pegel (L-) am Synchronisationseingang versetzt den Sensor in den Standby-Zustand bei Extern-Parametrierung.

Hinweis:

Die Ansprechzeit der Sensoren erhöht sich proportional zur Anzahl an Sensoren in der Synchronisationskette. Im Multiplex-Betrieb laufen die Messzyklen der einzelnen Sensoren zeitlich nacheinander ab.

Hinweis:

Der Synchronisationsanschluss der Sensoren liefert bei Low-Pegel einen Ausgangsstrom und belastet bei High-Pegel mit einer Eingangsimpedanz. Bitte beachten Sie, dass das synchronisierende Gerät folgende Treiberfähigkeit besitzen muss:

- Treiberstrom nach $L+ \geq n \cdot$ High-Pegel/Eingangsimpedanz (n = Anzahl der zu synchronisierenden Sensoren)
- Treiberstrom nach $L- \geq n \cdot$ Ausgangsstrom (n = Anzahl der zu synchronisierenden Sensoren).

Compliance with standards and directives

| | |
|---------------------|---|
| Standard conformity | |
| Standards | EN 60947-5-2:2007 IEC 60947-5-2:2007 |

Approvals and certificates

| | |
|--------------|--|
| UL approval | cULus Listed, General Purpose |
| CSA approval | cCSAus Listed, General Purpose |
| CCC approval | CCC approval / marking not required for products rated ≤36 V |

Description of Sensor Functions

Programming

The sensor is equipped with two outputs. Two switching points or trip values as well as the output mode, can be programmed for each output. The shape of the sensor sound cone can also be programmed. These parameters can be configured using two different methods:

- Using the sensor push buttons
- Using the IO-link interface of the sensor. This method requires an IO-link master (e.g. IO-link master01 USB) and the associated software. The download link is available on the product page for the sensor with the IO link at www.pepperl-fuchs.de

Configuration using the push buttons is described below. To configure the parameters using the sensor IO-link interface, please read the software description. The processes for configuring the switching points and the sensor operating modes run completely independently and do not influence one another.

Note:

- The sensor can only be programmed during the first 5 minutes after switching on. This time is extended during the actual programming process. The option of programming the sensor is revoked if no programming activities take place for 5 minutes. After this, programming is no longer possible until the sensor is switched off and on again.
- The programming activities can be canceled at any time without changing the sensor settings. To do so, press and hold the push button for 10 seconds.

Programming the switch points

Note:

Each push button is assigned to a physical output. Switching output 1 (C/Q) is programmed via push button T1. Switching output 2 is programmed via push button T2. The status of switching output 1 is indicated by the yellow LED L1. The status of switching output 2 is indicated by the yellow LED L2.

Programming the near switch point

1. Position the object at the site of the required near switch point.
2. Press and hold the push button for 2 seconds (yellow LED flashes).
3. Briefly press the push button (green LED flashes 3 times as confirmation). The sensor returns to normal mode.

Programming the distant switch point

1. Position the object at the site of the required distant switch point
2. Press and hold the push button for 2 seconds (yellow LED flashes)
3. Press and hold the push button for 2 seconds (green LED flashes 3 times as confirmation). The sensor returns to normal mode.

Programming the operating mode

The sensor features a 3-stage process for programming the sensor operating modes. You can program the following with this process:

1. Output function
2. Output behavior of the switching output
3. The beam width

These 3 stages of the process are programmed in succession. To switch from one programming function to the next, press and hold the push button for 2 seconds.

Accessing the programming routine

The operating mode can be programmed separately for each of the two switching outputs. The switching output 1 (C/Q) operating mode is programmed via push button T1. The switching output 2 operating mode is programmed via push button T2.

To access the programming routine for the sensor operating mode, press the push button for 5 seconds.

Programming the output function of the switching output

The green LED is now flashing. The number of flashes indicates the output function currently programmed:

- 1x: Switching point mode
- 2x: Window mode
- 3x: Hysteresis mode
- 4x: Reflective mode

1. Briefly press the push button to navigate through the output functions in succession. Use this method to choose the required output function.
2. Press and hold the push button for 2 seconds to save the selection and switch to the programming routine for the output behavior.

Programming the output behavior for the switching output

The yellow LED is now flashing. The number of flashes indicates the output behavior currently programmed:

- 1x: NO contact
- 2x: NC contact

1. Briefly press the push button to switch between the possible output behaviors in succession. Use this method to choose the output behavior.
2. Press and hold the push button for 2 seconds to save the selection and switch to the programming routine for the sound cone.

Programming the beam width

The red LED is now flashing. The number of flashes indicates the beam width currently programmed:

- 1x: narrow
- 2x: medium
- 3x: wide

1. Briefly press the push button to navigate through the different beam widths in succession. Use this method to choose the required beam width.
2. Press and hold the push button for 2 seconds to return to normal operation mode.

Note

The last beam width programmed applies for both outputs in equal measure.

Resetting the sensor to the factory settings

The sensor can be reset to the original factory settings.

1. Disconnect the sensor from the power supply
2. Press and hold one of the push buttons
3. Connect the power supply (yellow and red LEDs flash simultaneously for 5 seconds, followed by the yellow and green LEDs flashing simultaneously)
4. Release the push button

The sensor will now function with the original factory settings.

Factory settings

See technical data.

Indicators

The sensor has four LEDs for indicating the status and two buttons for setting parameters.

| | LED, green | LED L1, yellow | LED L2, yellow | LED, red |
|--|---------------------------------|---|---|-------------------------------------|
| In normal mode Error-free operation Fault (e.g. compressed air) | On Off | The output status retains the last status | The output status retains the last status | Off On |
| When programming the switching points or trip values Object detected No object detected Confirmation, programming successful Warning, programming invalid | Off Off Flashes 3x Off | Flashes Off Off Off | Flashes Off Off Off | Off Flashes Off Flashes 3x |
| When programming the operating mode Programming the output mode Programming the output behavior Programming the sound cone | Flashes Off Off | Off Flashes Off | Off Flashes Off | Off Off Flashes |
| | | | | |

Synchronization

The sensor is fitted with a synchronization input that suppresses mutual interference from external ultrasonic signals. If this input is not connected, the sensor operates with internally generated cycle pulses. The sensor can be synchronized by creating external rectangular pulses and by setting the appropriate parameters via the IO-link interface. Each falling pulse edge sends an individual ultrasonic pulse. If the signal at the synchronization input is low for ≥ 1 second, the sensor reverts to the normal, unsynchronized operating mode. This also occurs if the synchronization input is disconnected from external signals (see note below).

If a high signal is applied to the synchronization input for > 1 second, the sensor switches to standby. This is indicated by the green LED. In this operating mode, the last recorded output statuses are retained. Please observe the software description in the event of external synchronization.

Note:

If the option of synchronizing is not used, the synchronization input must be connected to ground (L-) or the sensor must be operated with a V1-connection cable (4-pin).

The option of synchronization is not available during the programming process. During synchronization, the sensor can switch to programming via the IO-link interface. This interrupts the synchronization process and the sensor is no longer synchronized.

The following synchronization modes are available:

1. Multiple sensors (see Technical data for the maximum number) can be synchronized by connecting the synchronization inputs on the sensors. In this case, the sensors synchronize themselves in succession in multiplex mode. Only one sensor sends signals at any one time. (See note below)
2. Multiple sensors (see Technical data for the maximum number) can be synchronized by connecting the synchronization inputs on the sensors. The sensor interface can be used to parameterize the sensors so that one functions as a master and the others function as slaves. (See interface description) In this case, the sensors in master/slave mode work simultaneously, i.e. in synchronization where the master sensor plays the role of an intelligent external impulse generator.
3. Multiple sensors can be controlled collectively by an external signal. In this case, the sensors are triggered in parallel and operate synchronously, i.e. at the same time. All sensors must be parameterized via the sensor interface so that they are set to external. See the software description.
4. Several sensors are controlled with a time delay by an external signal. In this case, only one sensor is externally synchronized at any one time (see note below). All sensors must be parameterized via the sensor interface so that they are set to external. See the software description.
5. A high signal (L+) or a low signal (L-) at the synchronization input switches the sensor to standby in the case of external parameterization.

Note:

The response time of the sensors increases in proportion to the number of sensors in the synchronization chain. In multiplex mode, the measuring cycles of the individual sensors run in succession in a chronological sequence.

Note:

The synchronization connection of the sensors supplies an output current in the case of a low signal, and generates an input impedance in the case of a high signal. Please note that the synchronizing device must have the following driver properties:

- Driver current according to $L+ \geq n \cdot$ high level signal/input impedance (n = number of sensors to be synchronized)
- Driver current according to $L- \geq n \cdot$ output current (n = number of sensors to be synchronized).

Adressen / Addresses / Adresses / Direcciones / Indirizzi

Contact Pepperl+Fuchs GmbH · 68301 Mannheim · Germany · Tel. +49 621 776-4411 · Fax +49 621 776-27-4411 · E-mail: fa-info@de.pepperl-fuchs.com

Worldwide Headquarters: Pepperl+Fuchs GmbH · Mannheim · Germany · E-mail: info@de.pepperl-fuchs.com

USA Headquarters: Pepperl+Fuchs Inc. · Twinsburg · USA · E-mail: fa-info@us.pepperl-fuchs.com

Asia Pacific Headquarters: Pepperl+Fuchs Pte Ltd · Singapore · E-mail: fa-info@sg.pepperl-fuchs.com · Company Registration No. 199003130E

For more contact-adresses refer to the catalogue or internet: <http://www.pepperl-fuchs.com>