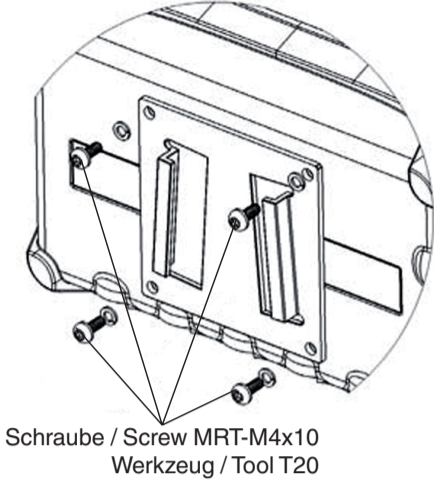


1.

Befestigen Sie die Halterung am Schreib-/Lesekopf
Attach the reader bracket to the reader.



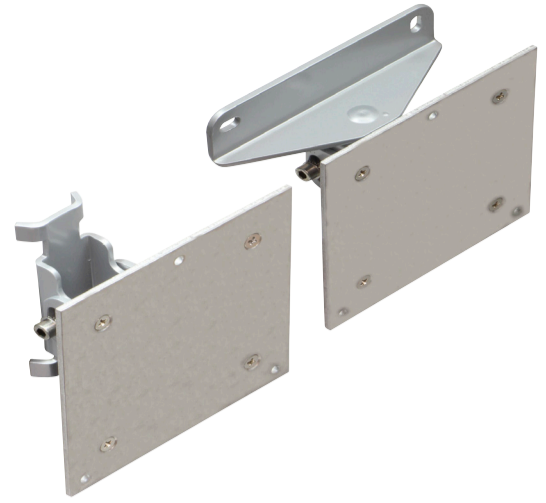
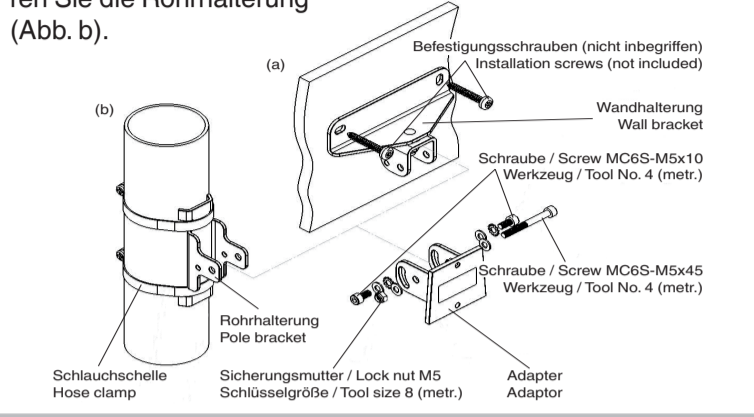
Konfiguration / Configuration

Die Montagehilfe ist für die Wandmontage vorbereitet (Abb. a).

Um die Montagehilfe an einem Rohr zu montieren, entfernen Sie den Adapter und montieren Sie die Rohrhalterung (Abb. b).

The mounting kit is configured for wall mounting (figure a).

To configure the mounting kit for pole mounting, remove the adaptor and assemble it with the pole bracket (figure b).

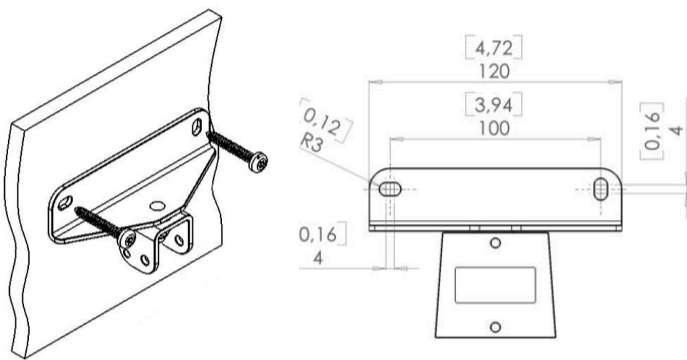


Montagewinkel für Wand- und Rohrmontage
Mounting bracket for wall and pole mounting

Part-No: 253289 EDM: 45-4236
Date: 2013-04-08 DIN A3 -> DIN A7

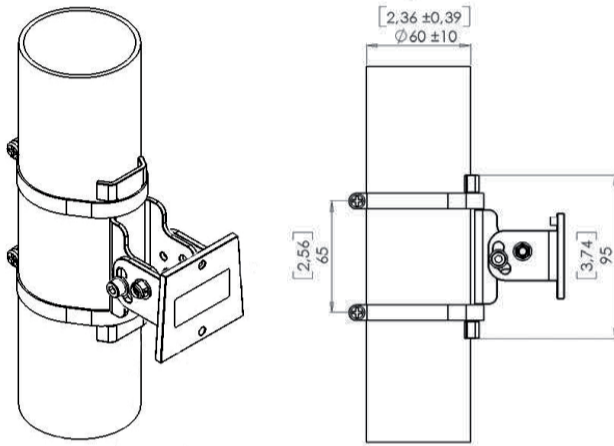
2a. Wandmontage / Wall mounting

Befestigen Sie die Montagehilfe an einer Wand.
Attach the mounting kit to a wall.



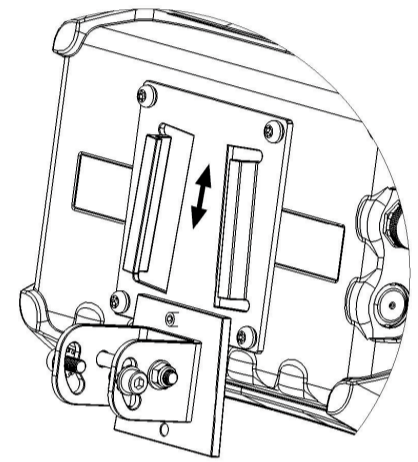
2b. Rohrmontage / Pole mounting

Befestigen Sie die Montagehilfe an einem Rohr.
Attach the mounting kit to a pole.



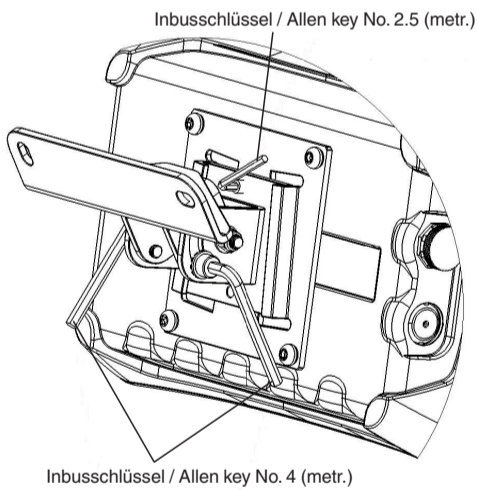
3.

Befestigen Sie den Schreib-/Lesekopf an der Montagehilfe.
Attach the reader to the mounting kit.



4a. Justierungen bei Wandmontage / Adjustment wall mounting

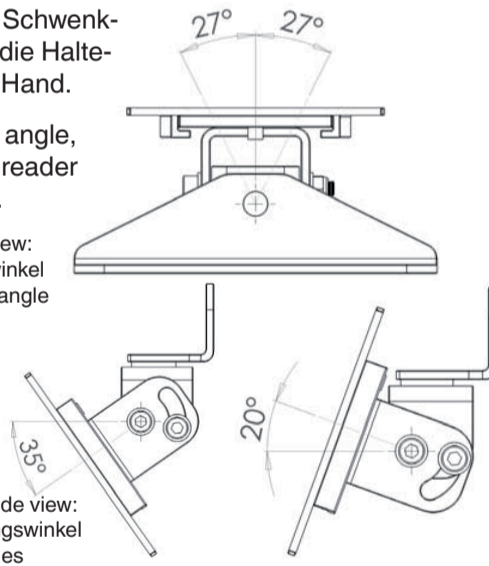
Justierung des Neigungs- und Schwenkwinkels
Adjustment of tilt and swivel angle.



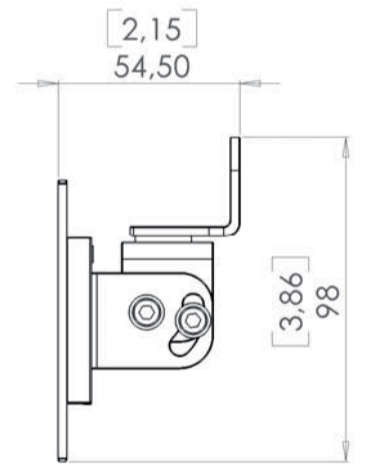
Zum Einstellen des Schwenkwinkels drehen Sie die Halterung horizontal von Hand.

To adjust the swivel angle, manually rotate the reader bracket horizontally.

Draufsicht / top view:
maximaler Drehwinkel
maximum swivel angle

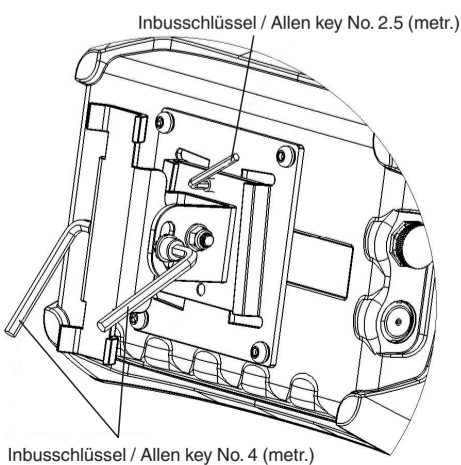


Seitenansicht Wandmontage
Side view wall mounting

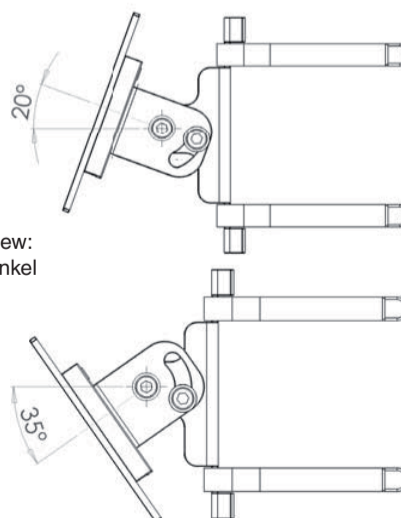


4b. Justierungen bei Rohrmontage / Adjustment pole mounting

Justierung des Neigungswinkels
Adjustment of tilt angle.



Seitenansicht / Side view:
maximale Neigungswinkel
maximum tilt angles



Seitenansicht Rohrmontage
Side view pole mounting

