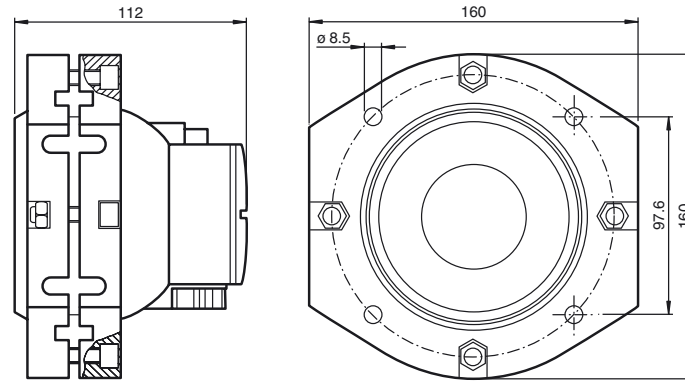
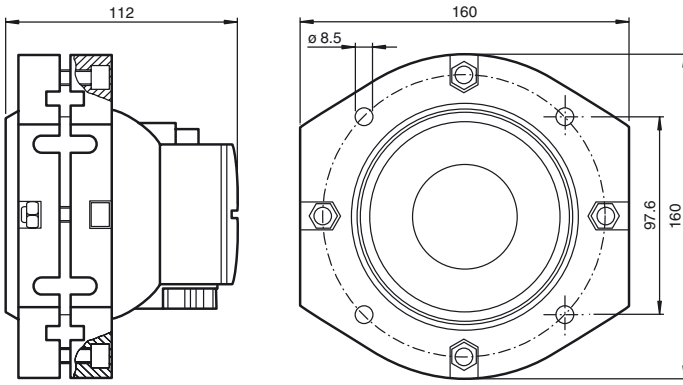


Abmessungen

Dimensions

Ultraschall-Sensor Ultrasonic sensor

UC10000-F260-IE9R2-Y250793



Part. No.: 250793
Date: 10/14/2014
Doc. No.: 45-4251A
DIN A3 -> DIN A7



PEPPERL+FUCHS
SENSING YOUR NEEDS

Technische Daten

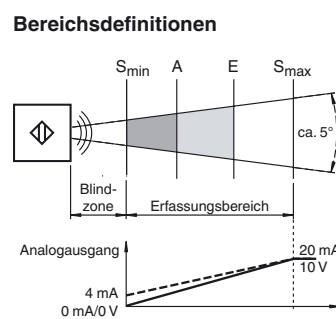
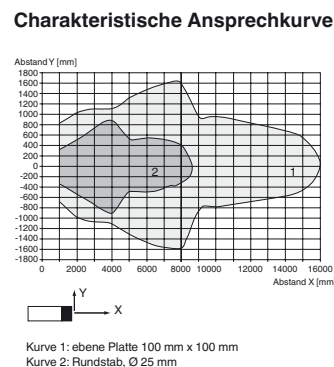
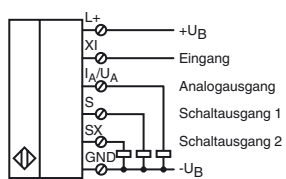
| Allgemeine Daten | |
|----------------------------|---|
| Erfassungsbereich | 800 ... 10000 mm |
| Einstellbereich | 800 ... 10000 mm |
| Blindzone | 0 ... 800 mm |
| Normmessplatte | 100 mm x 100 mm |
| Wandlerfrequenz | ca. 60 kHz |
| Kenndaten | |
| Bereitschaftsverzug | t_v 280 ms |
| Grenzdaten | |
| Zulässige Leitungslänge | max. 300 m |
| Anzeigen/Bedienelemente | |
| LED gelb | permanent: Schaltzustand Schaltausgang blinkend: Fehleinstellung |
| Elektrische Daten | |
| Bemessungsbetriebsspannung | U_B 24 V DC |
| Betriebsspannung | U_B 15 ... 30 V (inklusive Restwelligkeit) Im Versorgungsspannungsbereich 15 ... 20 V Empfindlichkeit reduziert auf 20% ... 0% |
| Welligkeit | ≤ 10 % |
| Leerlaufstrom | I_0 ≤ 75 mA |
| Eingang/Ausgang | |
| Ein-/Ausgangsart | 1 Synchronisationsanschluss, bidirektional |
| 0-Pegel | ≤ 3 V |
| 1-Pegel | 15 ... 30 V |
| Eingangsimpedanz | typ. 0,9 kΩ |
| Anzahl der Sensoren | max. 10 |
| Schaltausgang | |
| Ausgangstyp | 2 Schaltausgänge pnp, Öffner |
| Wiederholgenauigkeit | ± 15 mm |
| Betriebsstrom | I_L 150 mA, kurzschluss-/überlastfest |
| Spannungsfall | ≤ 3 V |
| Einschaltverzögerung | 800 ms |
| Analogausgang | |
| Ausgangstyp | 1 Stromausgang 0 ... 20 mA steigende Rampe |
| Voreinstellung | 800 ... 10000 mm |
| Linearitätsfehler | ≤ 1,5 % |
| Lastwiderstand | ≤ 300 Ω |
| Umgebungsbedingungen | |
| Umgebungstemperatur | -25 ... 70 °C (-13 ... 158 °F) |
| Lagertemperatur | -40 ... 85 °C (-40 ... 185 °F) |
| Schockfestigkeit | 30 g, 11 ms Dauer |
| Schwingungsfestigkeit | 10 ... 55 Hz, Amplitude ± 1 mm |
| Mechanische Daten | |
| Anschlussart | Schraubklemmen, PG13,5-Verschraubung |
| Schutzart | IP65 |
| Material | |
| Gehäuse | UP 1225 SF/R8 |
| Wandler | Epoxidharz/Glashohlkugelgemisch; Schaum Polyurethan |
| Einbaulage | beliebig |
| Masse | 1800 g |

Technical data

| General specifications | |
|--------------------------------|--|
| Sensing range | 800 ... 10000 mm |
| Adjustment range | 800 ... 10000 mm |
| Unusable area | 0 ... 800 mm |
| Standard target plate | 100 mm x 100 mm |
| Transducer frequency | approx. 60 kHz |
| Nominal ratings | |
| Time delay before availability | t_v 280 ms |
| Limit data | |
| Permissible cable length | max. 300 m |
| Indicators/operating means | |
| LED yellow | solid: switching state switch output flashing: misadjustment |
| Electrical specifications | |
| Rated operating voltage | U_B 24 V DC |
| Operating voltage | U_B 15 ... 30 V (including ripple) In supply voltage interval 15 ... 20 V sensitivity reduced to 20% ... 0% |
| Ripple | ≤ 10 % |
| No-load supply current | I_0 ≤ 75 mA |
| Input/Output | |
| Input/output type | 1 synchronization connection, bidirectional |
| 0 Level | ≤ 3 V |
| 1 Level | 15 ... 30 V |
| Input impedance | typ. 0,9 kΩ |
| Number of sensors | max. 10 |
| Switching output | |
| Output type | 2 switch outputs PNP, NC |
| Repeat accuracy | ± 15 mm |
| Operating current | I_L 150 mA, short-circuit/overload protected |
| Voltage drop | ≤ 3 V |
| Switch-on delay | 800 ms |
| Analog output | |
| Output type | 1 current output 0 ... 20 mA rising slope |
| Default setting | 800 ... 10000 mm |
| Linearity error | ≤ 1,5 % |
| Load resistor | ≤ 300 Ω |
| Ambient conditions | |
| Ambient temperature | -25 ... 70 °C (-13 ... 158 °F) |
| Storage temperature | -40 ... 85 °C (-40 ... 185 °F) |
| Shock resistance | 30 g, 11 ms period |
| Vibration resistance | 10 ... 55 Hz, Amplitude ± 1 mm |
| Mechanical specifications | |
| Connection type | screw terminals, PG 13.5 cable gland |
| Degree of protection | IP65 |
| Material | |
| Housing | UP 1225 SF/R8 |
| Transducer | epoxy resin/hollow glass sphere mixture; polyurethane foam |
| Installation position | any position |
| Mass | 1800 g |

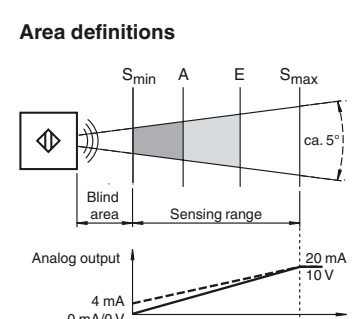
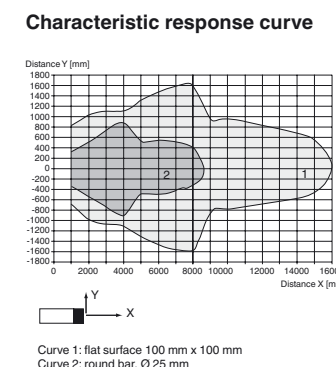
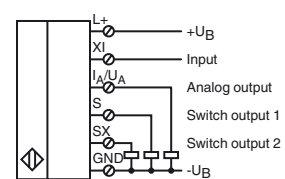
Elektrischer Anschluss

Kurven/Zusätzliche Informationen



Electrical connection

Curves/additional information



Hinweise



Gefahr!

Dieses Produkt darf nicht in Anwendungen eingesetzt werden, in welchen die Sicherheit von Personen von der Gerätefunktion abhängt.

Dieses Produkt ist kein Sicherheitsbauteil gemäß EU-Maschinenrichtlinie.

Montage und Anschluss

Bauen Sie den Sensor so ein, dass der von der Schallkeule erfüllte Raum frei von störenden Objekten ist. Objekte innerhalb der Blindzone rufen Fehlsignale hervor. Treffen Sie geeignete Maßnahmen, dass Objekte nicht in die Blindzone eintreten können.

Der elektrische Anschluss erfolgt über Schraubklemmen. Die Anschlüsse sind verpolsicher, kurzschluss- und überlastfest. Bei elektrischen Störungen werden geschirmte Leitungen empfohlen.

Einstellung

Die Erfassungsbereichsgrenzen S_{min} und S_{max} sind fest eingestellt (siehe technische Daten). Innerhalb dieser Grenzen können die Schaltpunkte A und E mittels Potentiometer eingestellt werden. Der Schaltpunkt A muss dabei kleiner sein als Schaltpunkt E. Ist dies nicht der Fall, so blinkt die LED und ein korrektes Schalten ist nicht möglich.

Parametrierung über SONPROG

Über die Parametriersoftware SONPROG können folgende Parameter verändert werden:

- Messbereichsgrenzen S_{min} und S_{max}
- Ein- und Ausschaltpunkte E und A
- Blindzone
- Mittelwertbildung
- Analoggrenzen
- Charakteristik der Analog-Kennlinie, steigend/fallend

Betrieb

Innerhalb des Erfassungsbereichs, der durch die Erfassungsbereichsgrenzen S_{min} und S_{max} begrenzt ist, wird der Abstand eines Objekts erkannt. Objekte mit einer ebenen, glatten Oberfläche dürfen eine Maximalneigung von maximal 3° gegenüber der Schallausbreitungsrichtung haben. Bei rauen, unregelmäßig geformten Oberflächen darf die Winkelabweichung größer sein. Der tatsächliche Wert hängt stark von der Objektbeschaffenheit ab und ist bei Bedarf experimentell zu ermitteln.

Verhalten der Schaltausgänge:

- Befindet sich das Objekt in einem Abstand $> E$, so sind beide Schaltausgänge im Ruhezustand.
- Befindet sich das Objekt zwischen E und A, ist der Schaltausgang S aktiviert, Schaltausgang SX befindet sich im Ruhezustand.
- Befindet sich das Objekt in einem Abstand $< A$, ist der Schaltausgang SX aktiviert, Schaltausgang S befindet sich im Ruhezustand.

Verhalten des Analogausgangs:

Objektstand zwischen den Erfassungsbereichsgrenzen (S_{min} , S_{max}) werden in Form eines analogen Ausgangssignals am Analogausgang dargestellt. Beim Abstand S_{min} liefert der Analogausgang seinen Minimalwert, beim Abstand S_{max} seinen Maximalwert. Die Kennlinie verläuft zwischen den Messbereichsgrenzen linear. Außerhalb von S_{max} behält der Analogausgang seinen Maximalwert bei.

Anzeige:

Der Sensor verfügt über eine LED. Sie leuchtet permanent, wenn die Ausgangsklemme S Spannung führt. Sie blinkt bei fehlerhafter Einstellung der Schaltpunkte A und E (siehe Einstellung).

Funktionseingang XI

Durch Anlegen eines Low-Pegels an den Funktionseingang XI (gesperrte Freigabe) wird der Sensor in den Ruhemodus versetzt. Der Sensor führt dann keine Messungen aus. Die Schaltausgänge behalten den zuletzt eingenommenen Zustand bei. Sobald der Funktionseingang XI vom Low-Pegel getrennt oder ein High-Pegel angelegt wird (Freigabe), nimmt der Sensor nach Ablauf der Freigabedauer seine Normalfunktion wieder auf.

Der Funktionseingang XI kann im Betrieb zur Synchronisation mehrerer Sensoren im Fall gegenseitiger Beeinflussung genutzt werden.

Folgende Synchronisationsmodi sind möglich:

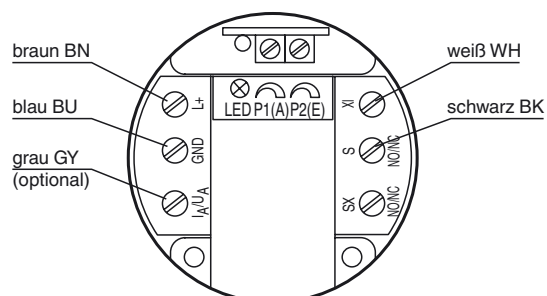
- Ansteuern jedes einzelnen Sensors mit einem eigenen Steuersignal z. B. von einer SPS (externe Synchronisation).
- Zusammenschalten der Funktionseingänge XI aller Sensoren und gemeinsames Ansteuern mit einem externen Steuersignal z. B. von einer SPS (externe Synchronisation, Gleichtaktbetrieb).
- Zusammenschalten der Funktionseingänge XI aller Sensoren ohne Ansteuerung durch ein externes Signal (intern Synchronisation, Multiplexbetrieb).

Instandhaltung

Der Ultraschall-Sensor arbeitet wartungsfrei. Die Wandlerfläche darf jedoch nicht benetzt, beschädigt, lackiert oder von Materialablagerungen bedeckt werden.

Anschluss an das PC-Interface 3RX4000-PF zur Parametrierung mit SONPROG

Um den Sensor komfortabel mittels SONPROG parametrieren und an die Anwendung anpassen zu können, bietet der Sensor die Möglichkeit mit dem PC-Interface 3RX4000-PF zu kommunizieren. Zum Anschluss an das PC-Interface 3RX4000-PF wird ein 4- oder 5-poliger M12-Kabelstecker benötigt. Dafür eignen sich z. B. der Adapter V1-M20-80 oder ein Kabelstecker V15S-G-2M-PVC. Schließen Sie die freien Litzen gemäß nachfolgender Skizze im Klemmraum des Sensors an.



Die Anschlussklemmen I_A/U_A (Analogausgang) und SX (zweiter Schaltausgang) werden für die Programmierung nicht benötigt.

Notes



Danger!

This product must not be used in applications in which the safety of persons depends on the device function. This product is not a safety component in accordance with the EU Machinery Directive.

Assembly and connection

When installing the sensor, make sure that the space filled by the sound cone is free from interfering objects. Objects in the blind zone cause false signals. Implement suitable measures to ensure that objects cannot enter the blind zone.

The electrical connection is made via screw terminals. The connections are protected against reverse polarity, short circuits and overloads. Shielded cables are recommended if there is electrical interference.

Setting

The detection range limits S_{min} and S_{max} are fixed (see Technical data). Within these limits, the switch points A and E are set using a potentiometer. Switch point A must be smaller than switch point E. If this is not the case, the LED flashes and correct switching is not possible.

Parameterisation via SONPROG

The following parameters can be changed via the SONPROG parameterisation software:

- Measuring range limits S_{min} and S_{max}
- Switch-on and switch-off points E and A
- Blind zone
- Averaging
- Analogue limits
- Analogue characteristic, rising/falling

Operation

Within the detection range, which is restricted by the detection range limits S_{min} and S_{max} , the object distance is detected. Objects with an even, smooth surface can have a maximum inclination of 3° to the direction of sound propagation. With rough, uneven surfaces the angular deviation can be bigger. The actual value depends significantly on the object finish and should be obtained experimentally if necessary.

Behaviour of the switch outputs:

- If the object is at a distance $> E$, both switch outputs are in standby mode.
- If the object is between E and A, switch output S is activated and switch output SX is in standby mode.
- If the object is at a distance $< A$, switch output SX is activated and switch output S is in standby mode.

Behaviour of the analogue output:

The object distance between the detection range limits (S_{min} , S_{max}) are displayed in the form of an analogue output signal at the analogue output. The analogue output delivers its minimum value at distance S_{min} and its maximum value at distance S_{max} . The characteristic between the two measuring range limits is linear. Outside of S_{max} the analogue output retains its maximum value.

Display:

The sensor has an LED. It lights up continuously when the output terminal S is carrying a voltage. It flashes when switch points A and E are set incorrectly (see Setting).

Function input XI

The sensor is placed in standby mode by connecting a low level at the function input XI (blocked release). The sensor then performs no measurements. The switch outputs retain the most recent status. As soon as function input XI is disconnected from the low level or a high level is connected (release), the sensor resumes its normal function after the release period has expired.

The function input XI can be used during operation for the synchronisation of multiple sensors in the event of mutual interference. The following synchronisation modes are possible:

- Triggering of each individual sensor with a separate control signal, e.g. by a PLC (external synchronisation).
- Connection of the function inputs XI of all sensors and joint triggering with an external control signal, e.g. by a PLC (external synchronisation, common-mode operation).
- Connection of the function inputs XI of all sensors and without triggering with an external signal (internal synchronisation, multiplex mode).

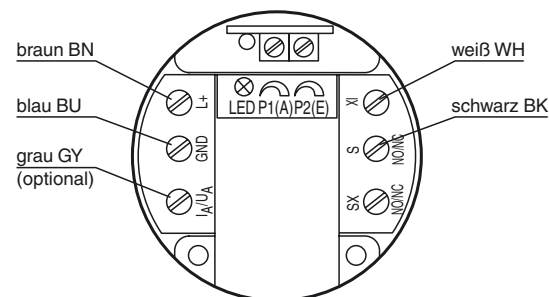
Maintenance

The ultrasonic sensor is maintenance-free. However, the converter surface must not be wet, damaged, painted or covered with material deposits.

Connecting the PC interface 3RX4000-PF to use SONPROG

This sensor can be parameterised using SONPROG for an optimum adaptation to the application. Therefore the sensor provides communication with the 3RX4000-PF PC interface. To connect to the 3RX4000-PF PC interface a 4- or 5-pin M12 male cable connector is required. We recommend e. g. an adapter V1-M20-80 or a cable connector V15S-G-2M-PVC.

Please connect the wires to the sensors terminals as shown, below.



The terminals I_A/U_A (analog output) and SX (2^{nd} switching output) are not needed for programming.