

## Merkmale

- Schutzart IP68 / IP69K
- Funktionsanzeige für Bus, externe Hilfsspannung und Ausgänge
- Versorgung der Ausgänge aus der externen Hilfsspannung
- Genauigkeit  $\pm 0,15\%$
- Integriertes Schirmungskonzept
- Portbezogene Ausgangsüberwachung
- Kommunikationsüberwachung

## Features

- Degree of protection IP68 / IP69K
- Function display for bus, external auxiliary voltage and outputs
- Power supply of outputs from the external auxiliary voltage
- Accuracy  $\pm 0.15\%$
- Integrated shielding
- Channel-specific output monitoring
- Communication monitoring

## Adressen Addresses



Pepperl+Fuchs GmbH  
68301 Mannheim · Germany  
Tel. +49 621 776-4411  
Fax +49 621 776-27-4411  
E-mail: fa-info@de.pepperl-fuchs.com

**Worldwide Headquarters**  
Pepperl+Fuchs GmbH · Mannheim · Germany  
E-mail: fa-info@de.pepperl-fuchs.com

**USA Headquarters**  
Pepperl+Fuchs Inc. · Twinsburg · USA  
E-mail: fa-info@us.pepperl-fuchs.com

**Asia Pacific Headquarters**  
Pepperl+Fuchs Pte Ltd · Singapore  
E-mail: fa-info@sg.pepperl-fuchs.com  
Company Registration No. 199003130E

[www.pepperl-fuchs.com](http://www.pepperl-fuchs.com)

Part-No: 257493 EDM: 45-4254D  
Date: 2015-10-08 DIN A3 -> DIN A7

**PEPPERL+FUCHS**  
SENSING YOUR NEEDS

## AS-Interface Analogmodul AS-Interface analog module



CE



ECOLAB

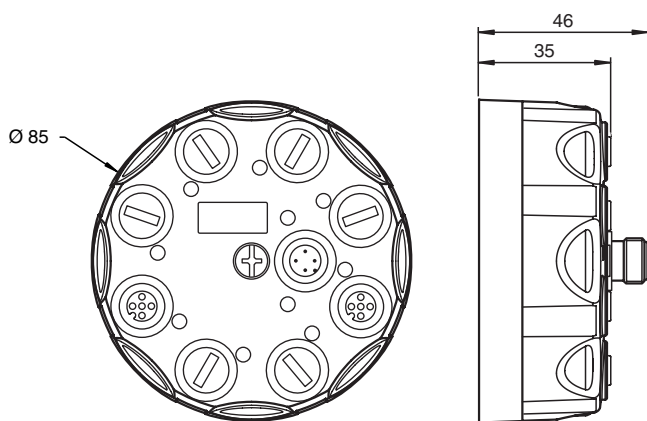
### Bestellbezeichnung Model Number

**VBA-2A-G11-IL-V1**

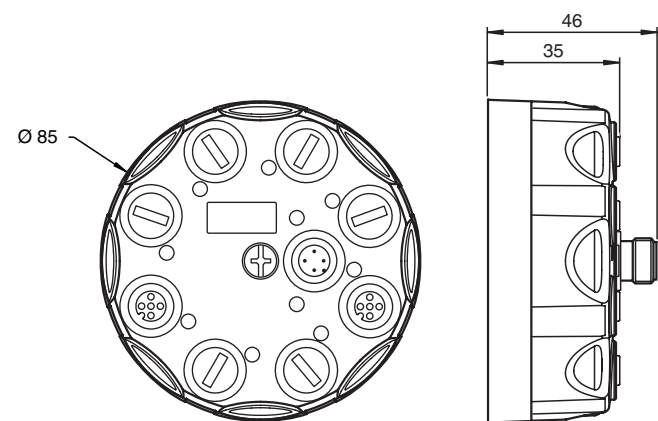
G11 Analogmodul  
2 analoge Ausgänge

G11 analog module  
2 analog outputs

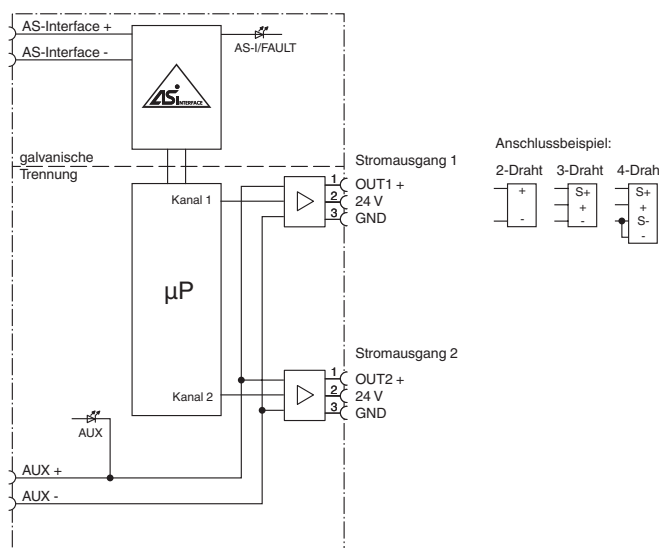
## Abmessungen



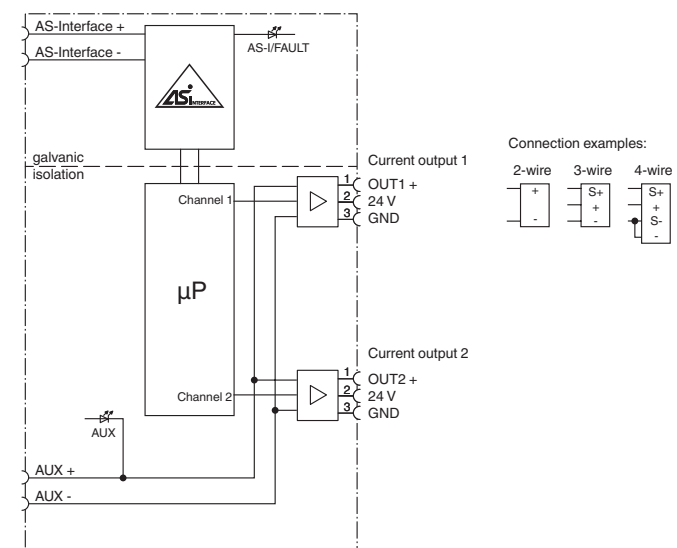
## Dimensions



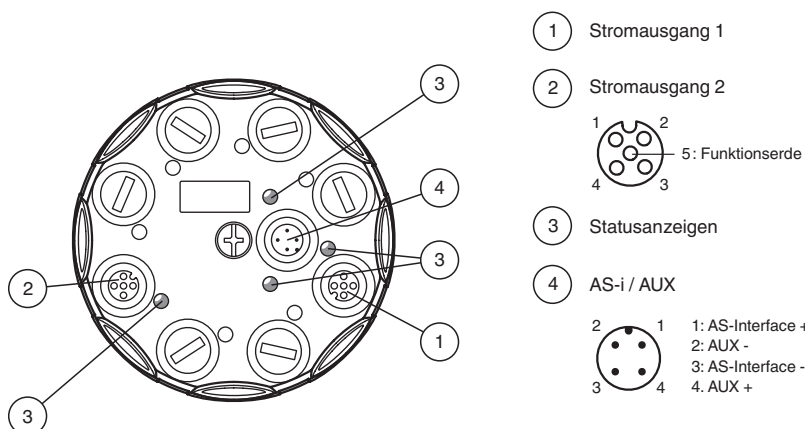
## Elektrischer Anschluss



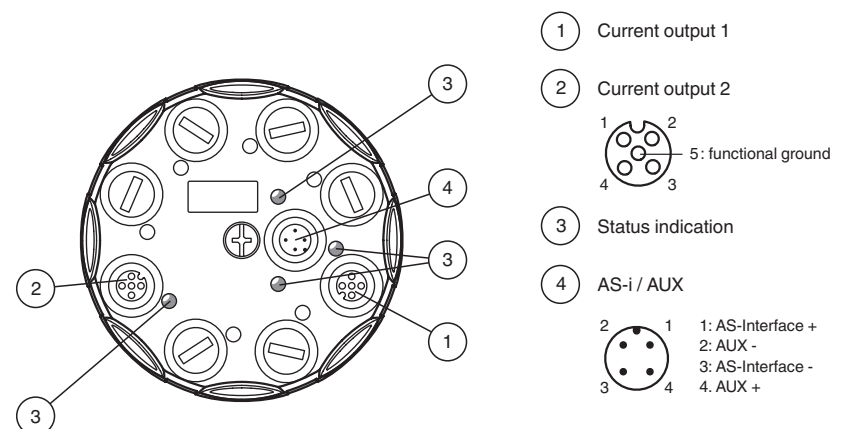
## Electrical connection



## Anzeigen / Bedienelemente



## Indicating / Operating means



## Funktion

Das Analogmodul VBA-2A-G11-IL-V1 verfügt über zwei analoge Stromausgänge (0 mA ... 20 mA). Die Ausgänge werden über externe Hilfsspannung mit Strom versorgt. Die Analogwertwandlung und Datenübertragung erfolgt asynchron nach dem AS-Interface Profil 7.3. Die Anstiegszeit der analogen Signale beträgt ca. 2 ms. Empfängt das Modul den Analogwert „0“, wird Drahtbruch am jeweiligen Kanal nicht überwacht. Es wird kein Peripheriefehler ausgegeben, wenn keine Verbindung zu einem Aktuator besteht. Wenn die interne Überwachungsfunktion „watchdog“ aktiviert ist, werden die Ausgangssignale auf Null gesetzt, falls die Kommunikation mit AS-Interface ausfällt.

Das G11-Modul in IP68/IP69K ist besonders für den harten Feldeinsatz geeignet. Die Verbindung zu den Aktuatoren werden über M12-Steckverbindungen hergestellt. Zur Voradressierung kann das Modul mit dem Handprogrammiergerät VBP-HH1 verbunden werden. Der Anschluss an die AS-Interface Übertragungsleitung und der externen Hilfsspannung AUX erfolgt über eine M12-Steckverbindung.

### Hinweis:

Ein Drahtbruch oder ein Ausgangswert außerhalb des Wertebereichs wird über die Funktion 'Peripheriefehler' an den AS-Interface-Master gemeldet. Die Kommunikation über AS-Interface bleibt bestehen.

## Zubehör

**VAZ-V1-B3**  
Blindstopfen für M12-Buchsen

**VBP-HH1-V3.0-KIT**  
AS-Interface Handheld mit Zubehör

## Function

The analog module VBA-2A-G11-IL-V1 has two analog current outputs (0 mA ... 20 mA). Power is supplied to the outputs through the auxiliary voltage. Analog value conversion and data transfer are provided asynchronously according to AS-Interface profile 7.3. The rise time of the analog signals is approx. 2 ms. If the analog value "0" is returned, lead breakages are not monitored on the respective channel. Peripheral faults are not signaled when there is no active connection to an actuator. If the internal "watchdog" monitoring function is enabled, the output signals are reset to zero if communication with the AS-Interface fails.

The G11 module with IP68/IP69K protection is particularly suitable for demanding field applications. The connection to the actuators is established via M12 connectors. The module can be preaddressed by connecting it to the handheld programming unit VBP-HH1. The connection to the AS-Interface transfer line and the auxiliary voltage AUX is established via an M12 connector.

### Note:

A lead breakage or an output value outside the value range is also transmitted to the AS-Interface master via the 'peripheral fault' function. Communication via the AS-Interface continues.

## Accessories

**VAZ-V1-B3**  
Blind plug for M12 sockets

**VBP-HH1-V3.0-KIT**  
AS-Interface Handheld with accessory

## Technische Daten

### Allgemeine Daten

Slave-Typ	Standard-Slave
AS-Interface-Spezifikation	V3.0
Erforderliche Master-Spezifikation	≥ V2.1
UL File Number	E223772

### Kenndaten funktionale Sicherheit

MTTF <sub>d</sub>	365 a
Gebrauchsdauer (T <sub>M</sub> )	20 a
Diagnosedeckungsgrad (DC)	0 %

### Anzeigen/Bedienelemente

LED AS-i/FAULT	Statusanzeige; LED mehrfarbig grün: Normalbetrieb rot: Kommunikationsfehler gelb/rot blinkend: Adresse 0 grün/rot blinkend: Peripheriefehler
LED ANALOG	Status Ausgangssignal; LED gelb gelb: 0 mA ≤ I ≤ 23 mA gelb blinkend: Drahtbruch oder I > 23 mA
LED AUX	Ext. Hilfsspannung U <sub>AUX</sub> ; Dual-LED grün/rot grün: Spannung OK rot: Spannung verpolt

### Elektrische Daten

Hilfsspannung (Ausgang)	U <sub>AUX</sub>	24 V DC ± 15 % PELV
Bemessungsbetriebsspannung	U <sub>e</sub>	26,5 ... 31,6 V aus AS-Interface
Bemessungsbetriebsstrom	I <sub>e</sub>	≤ 35 mA
Schutzklasse		III
Überspannungsschutz	U <sub>AUX</sub> , U <sub>e</sub>	Überspannungskategorie III, sicher getrennte Spannungsversorgungen (PELV)

### Ausgang

Anzahl/Typ	2 analoge Ausgänge (Strom), 0 ... 20 mA
Versorgung	aus AUX
Bürde	≤ 600 Ω
Strombelastbarkeit	≤ 700 mA (Signalstrom + Aktuatorversorgung) aus externer Hilfsspannung U <sub>AUX</sub> , überlast- und kurzschlussfest
Auflösung	6 μA
Genauigkeit	0,15 % vom Endwert
Temperatureinfluss	1 μA/K

### Programmierhinweise

Profil	S-7.3.5
IO-Code	7
ID-Code	3
ID1-Code	F
ID2-Code	5

**Datenbit** (Funktion über AS-Interface) Die Übertragung des Datenwertes erfolgt nach AS-Interface Profil 7.3.

**Parameterbit** (programmierbar über AS-i)

Parameterbit	Funktion
P0	Watchdog: P0=1 (default), Watchdog aktiv P0=0, Watchdog inaktiv
P1	nicht verwendet
P2	Meldung des Peripheriefehlers: P2=1 (default), Peripheriefehler wird gemeldet P2=0, Peripheriefehler wird nicht gemeldet
P3	nicht verwendet

### Umgebungsbedingungen

Umgebungstemperatur	-25 ... 70 °C (-13 ... 158 °F)
Lagertemperatur	-25 ... 85 °C (-13 ... 185 °F)
Relative Luftfeuchtigkeit	85 % , nicht kondensierend
Klimatische Bedingungen	Einsatz nur in Innenräumen
Einsatzhöhe	≤ 2000 m über NN
Verschmutzungsgrad	3

### Mechanische Daten

Schutzart	IP68 / IP69K
Anschluss	AS-Interface/U <sub>AUX</sub> : M12-Rundsteckverbinder Ausgänge: M12-Rundsteckverbinder
Material	
Gehäuse	PBT PC
Befestigungsschraube	Edelstahl 1.4305 / AISI 303 (V2A)
Masse	200 g
Anzugsmoment Gehäuseschrauben	1,8 Nm
Anzugsmoment Kabelverschraubung	0,4 Nm
Befestigung	Montageplatte

### Normen- und Richtlinienkonformität

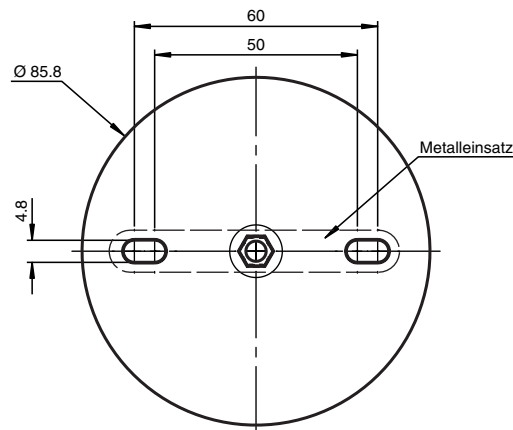
Richtlinienkonformität	
EMV-Richtlinie 2004/108/EG	EN 50295:1999
Normenkonformität	
Störfestigkeit	EN 61000-6-2:2005, EN 61326-1:2006, IEC 62026-2:2008
Störaussendung	EN 61000-6-4:2007
Schutzart	EN 60529:2000
Feldbusstandard	EN 50295:1999, IEC 62026-2:2008

## Hinweise

Verbinden Sie bei Ein- und Ausgängen, die über das Modul aus AS-Interface oder über Hilfsenergie versorgt werden, keinen der Signal- oder Versorgungsanschlüsse mit externen Potentialen.

### Montagehinweise

Schrauben Sie das Gerät mit zwei Befestigungsschrauben M4 auf einer planen Montagefläche fest. Die Funktionserde der M12 Rundsteckverbinder ist bei angezogener Zentralschraube mit der Metalleinlage im Unterteil verbunden. Diese Metalleinlage kann über die Befestigungsschrauben mit der Funktionserde verbunden werden, um die EMV zu verbessern. Die Befestigungsschrauben liegen nicht bei.



Schrauben Sie auf nicht benötigte Anschlüsse einen Blindstopfen, um die Schutzart zu gewährleisten.

## Technical data

### General specifications

Slave type	Standard slave
AS-Interface specification	V3.0
Required master specification	≥ V2.1
UL File Number	E223772

### Functional safety related parameters

MTTF <sub>d</sub>	365 a
Mission Time (T <sub>M</sub> )	20 a
Diagnostic Coverage (DC)	0 %

### Indicators/operating means

LED AS-i/FAULT	Status display; multi-colour LED Green: normal operation Red: communication fault Flashing yellow/red: address 0 Flashing green/red: peripheral fault
LED ANALOG	Status of output signal; yellow LED Yellow: 0 mA ≤ I ≤ 23 mA Yellow flashing: lead breakage or I > 23 mA
LED AUX	ext. auxiliary voltage U <sub>AUX</sub> ; dual LED green/red green: voltage OK red: reverse voltage

### Electrical specifications

Auxiliary voltage (output)	U <sub>AUX</sub>	24 V DC ± 15 % PELV
Rated operating voltage	U <sub>e</sub>	26.5 ... 31.6 V from AS-Interface
Rated operating current	I <sub>e</sub>	≤ 35 mA
Protection class		III
Surge protection	U <sub>AUX</sub> , U <sub>m</sub>	Over voltage category III, safe isolated power supplies (PELV)

### Output

Number/Type	2 analog outputs (current), 0 ... 20 mA
Supply	from AUX
Load	≤ 600 Ω
Current loading capacity	≤ 700 mA (signal current + actuator supply) from external bulk power supply U <sub>AUX</sub> , overload and short-circuit protected
Resolution	6 μA
Accuracy	0.15 % of full-scale value
Temperature influence	1 μA/K

### Programming instructions

Profile	S-7.3.5
IO code	7
ID code	3
ID1 code	F
ID2 code	5

**Data bits** (function via AS-Interface) The transfer of the data value is based on AS-Interface Profile 7.3.

**Parameter bits** (programmable via AS-i)

Parameter bits	function
P0	Watchdog: P0=1 (default), watchdog active P0=0, watchdog inactive
P1	not used
P2	Indication of peripheral fault: P2=1 (default), peripheral fault is reported P2=0, peripheral fault is not reported
P3	not used

### Ambient conditions

Ambient temperature	-25 ... 70 °C (-13 ... 158 °F)
Storage temperature	-25 ... 85 °C (-13 ... 185 °F)
Relative humidity	85 % , noncondensing
Climatic conditions	For indoor use only
Altitude	≤ 2000 m above MSL
Pollution Degree	3

### Mechanical specifications

Degree of protection	IP68 / IP69K
Connection	AS-Interface/U <sub>AUX</sub> : M12 round connector Outputs: M12 round connector
Material	
Housing	PBT PC
Mounting screw	Stainless steel 1.4305 / AISI 303
Mass	200 g
Tightening torque, housing screws	1.8 Nm
Tightening torque, cable gland	0.4 Nm
Mounting	Mounting base

### Compliance with standards and directives

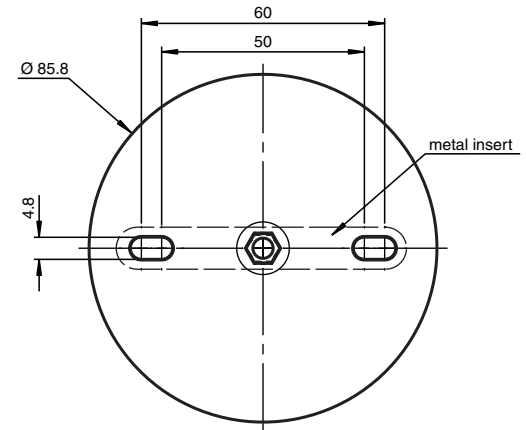
Directive conformity	
EMC Directive 2004/108/EC	EN 50295:1999
Standard conformity	
Noise immunity	EN 61000-6-2:2005, EN 61326-1:2006, IEC 62026-2:2008
Emitted interference	EN 61000-6-4:2007
Degree of protection	EN 60529:2000
Fieldbus standard	EN 50295:1999, IEC 62026-2:2008

## Notes

Do not connect inputs and outputs, which are supplied via the module from AS-interface or via auxiliary power, with power supply and signal circuits with external potentials.

### Mounting instructions

Screw the device onto a level mounting surface using two M4 attachment screws. The functional earth of the M12 round connectors is connected with the metal insert in the base via the tightened central screw. This metal insert can be connected to functional earth via the mounting screws to improve the EMC. The mounting screws are not included.



Screw a blind plug onto spare connections to ensure the protection category.