

Electrical connection

Signal	Cable Ø11.2 mm, 9-core	Description
GND encoder	1	
U _S encoder	2	
RxD/TxD-P	3	Data wire B (pair 1), bus in
RxD/TxD-N	4	Data wire A (pair 1), bus in
RxD/TxD-P	5	Data wire B (pair 2), bus out
RxD/TxD-N	6	Data wire A (pair 2), bus out
n. c.	7	
n. c.	8	
potential earth	GN/YE	



Pepperl+Fuchs GmbH
68301 Mannheim · Germany
Tel. +49 621 776-4411
Fax +49 621 776-27-4411
E-mail: fa-info@de.pepperl-fuchs.com

Worldwide Headquarters
Pepperl+Fuchs GmbH · Mannheim · Germany
E-mail: fa-info@de.pepperl-fuchs.com

USA Headquarters
Pepperl+Fuchs Inc. · Twinsburg · USA
E-mail: fa-info@us.pepperl-fuchs.com

Asia Pacific Headquarters
Pepperl+Fuchs Pte Ltd · Singapore
E-mail: fa-info@sg.pepperl-fuchs.com
Company Registration No. 199003130E

www.pepperl-fuchs.com

PVM14

CE
0102



Doc. No.: 45-4256

DIN A3 -> DIN

Part. No.: T19695

Date: 07/16/2013



PEPPERL+FUCHS
SENSING YOUR NEEDS

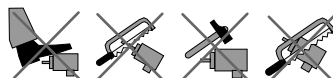
Technische Daten

Allgemeine Daten		
Erfassungsart		optische Abtastung
Elektrische Daten		
Betriebsspannung	U _B	10 ... 30 V DC
Leerlaufstrom	I ₀	max. 190 mA
Linearität		± 1 LSB
Ausgabe-Code		Binär-Code
Codeverlauf (Zählrichtung)		parametrierbar, cw steigend (bei Drehung im Uhrzeigersinn Codeverlauf steigend) cw fallend (bei Drehung im Uhrzeigersinn Codeverlauf fallend)
Schnittstelle		
Schnittstellentyp		PROFIBUS
Auflösung		
Singleturn		13 Bit
Multiturn		12 Bit
Gesamtauflösung		25 Bit
Übertragungsrate		0,0096 ... 12 MBit/s
Normenkonformität		PNO-Profil 3.062
Anschluss		
Kabel		Ø11,2 mm, 9-adrig, 2 m
Normenkonformität		
Schutzart		DIN EN 60529, IP66
Klimaprüfung		DIN EN 60068-2-3, keine Betauung
Störaussendung		EN 61000-6-4:2007
Störfestigkeit		EN 61000-6-2:2005
Schockfestigkeit		DIN EN 60068-2-27, 100 g, 3 ms
Schwingungsfestigkeit		DIN EN 60068-2-6, 10 g, 10 ... 2000 Hz
Umgebungsbedingungen		
Arbeitstemperatur		
Gas Ex-Bereich		-40 ... 55 °C (-40 ... 131 °F)
Staub Ex-Bereich		-30 ... 55 °C (-22 ... 131 °F)
Lagertemperatur		
Gas Ex-Bereich		-40 ... 70 °C (-40 ... 158 °F)
Staub Ex-Bereich		-30 ... 70 °C (-22 ... 158 °F)
Mechanische Daten		
Material		
Gehäuse		Aluminium
Flansch		Aluminium
Welle		Edelstahl
Masse		ca. 3400 g
Drehzahl		max. 6000 min ⁻¹
Trägheitsmoment		400 gcm ²
Anlaufdrehmoment		≤ 5 Ncm
Wellenbelastung		
Axial		60 N
Radial		80 N
Daten für den Einsatz in Verbindung mit Ex-Bereichen		
EG-Baumusterprüfbescheinigung		ZELM 02 ATEX 0078 X
Gruppe, Kategorie, Zündschutzart		⊕ II 2G Ex db IIC T6 Gb ⊕ II 2D Ex tb IIIC T80°C Db IP66
Richtlinienkonformität		
Richtlinie 94/9/EG		EN 60079-0:2012 EN 60079-1:2007 EN 60079-31:2009

Technical Data

General specifications		
Detection type		photoelectric sampling
Electrical specifications		
Operating voltage	U _B	10 ... 30 V DC
No-load supply current	I ₀	max. 190 mA
Linearity		± 1 LSB
Output code		binary code
Code course (counting direction)		programmable, cw ascending (clockwise rotation, code course ascending) cw descending (clockwise rotation, code course descending)
Interface		
Interface type		PROFIBUS
Resolution		
Single turn		13 Bit
Multiturn		12 Bit
Overall resolution		25 Bit
Transfer rate		0.0096 ... 12 MBit/s
Standard conformity		PNO profile 3.062
Connection		
Cable		Ø11.2 mm, 9-core, 2 m
Standard conformity		
Protection degree		DIN EN 60529, IP66
Climatic testing		DIN EN 60068-2-3, no moisture condensation
Emitted interference		EN 61000-6-4:2007
Noise immunity		EN 61000-6-2:2005
Shock resistance		DIN EN 60068-2-27, 100 g, 3 ms
Vibration resistance		DIN EN 60068-2-6, 10 g, 10 ... 2000 Hz
Ambient conditions		
Operating temperature		
Gas Ex-area		-40 ... 55 °C (-40 ... 131 °F)
Dust Ex-area		-30 ... 55 °C (-22 ... 131 °F)
Storage temperature		
Gas Ex-area		-40 ... 70 °C (-40 ... 158 °F)
Dust Ex-area		-30 ... 70 °C (-22 ... 158 °F)
Mechanical specifications		
Material		
Housing		aluminum
Flange		aluminum
Shaft		Stainless steel
Mass		approx. 3400 g
Rotational speed		max. 6000 min ⁻¹
Moment of inertia		400 gcm ²
Starting torque		≤ 5 Ncm
Shaft load		
Axial		60 N
Radial		80 N
Data for application in connection with Ex-areas		
EC-Type Examination Certificate		ZELM 02 ATEX 0078 X
Group, category, type of protection		⊕ II 2G Ex db IIC T6 Gb ⊕ II 2D Ex tb IIIC T80°C Db IP66
Directive conformity		
Directive 94/9/EC		EN 60079-0:2012 EN 60079-1:2007 EN 60079-31:2009

Installationshinweise



Sicherheitshinweise
Beachten Sie bei allen Arbeiten am Drehgeber die nationalen Sicherheits- und Unfallverhütungsvorschriften sowie die nachfolgenden Sicherheitshinweise in dieser Betriebsanleitung.
- Können Störungen nicht beseitigt werden, ist das Gerät außer Betrieb zu setzen und gegen versehentliche Inbetriebnahme zu schützen.
- Reparaturen dürfen nur vom Hersteller durchgeführt werden. Eingriffe und Änderungen am Gerät sind unzulässig.
- Den Klemmring nur anziehen, wenn im Bereich des Klemmrings eine Welle eingesteckt ist (nur Hohlwellendrehgeber).
- Alle Schrauben und Steckverbinder anziehen bevor der Drehgeber in Betrieb genommen wird.

Betriebshinweise
Jeder Pepperl+Fuchs-Drehgeber verlässt das Werk in einem einwandfreien Zustand. Um diese Qualität zu erhalten und einen störungsfreien Betrieb zu gewährleisten, sind die folgenden Spezifikationen zu berücksichtigen:
- Schockeinwirkungen auf das Gehäuse und vor allem auf die Geberwelle sowie axiale und radiale Überbelastung der Geberwelle sind zu vermeiden.
- Die Genauigkeit und Lebensdauer des Gebers wird nur bei Verwendung einer geeigneten Kupplung garantiert.
- Das Ein- oder Ausschalten der Betriebsspannung für den Drehgeber und das Folgegerät (z. B. Steuerung) muss gemeinsam erfolgen.
- Die Verdrahtungsarbeiten sind nur im spannungslosen Zustand durchzuführen.
- Die maximalen Betriebsspannungen dürfen nicht überschritten werden. Die Geräte sind mit Sicherheitskleinspannungen zu betreiben.

Entstörmaßnahmen
Der Einsatz hochentwickelter Mikroelektronik erfordert ein konsequent ausgeführtes Entstör- und Verdrahtungskonzept. Dies umso mehr, je kompakter die Bauweise und je höher die Leistungsanforderungen in modernen Maschinen werden. Die folgenden Installationshinweise und -vorschläge gelten für „normale Industrieumgebungen“. Eine für jede Störumgebung optimale Lösung gibt es nicht.
Beim Anwenden der folgenden Maßnahmen sollte der Geber eine einwandfreie Funktion zeigen:
- Abschließen der seriellen Leitung mit 120 Ω-Widerstand (zwischen Receive/Transmit und Receive/Transmit) am Anfang und Ende der seriellen Leitung (z. B. die Steuerung und der letzte Geber).
- Die Verdrahtung des Drehgebers ist in großem Abstand von mit Störungen belasteten Energieleitungen zu legen.
- Kabelquerschnitt des Schirms mindestens 4 mm².
- Kabelquerschnitt mindestens 0,14 mm².
- Die Verdrahtung von Schirm und 0 V ist möglichst sternförmig zu halten.
- Kabel nicht knicken oder klemmen.
- Minimalen Krümmungsradius gemäß der Angabe im Datenblatt einhalten und Zug- sowie Scherbeanspruchung vermeiden.

Hinweise zum Auflegen des Schirms
Die Störsicherheit an einer Anlage wird entscheidend von der richtigen Schirmung bestimmt. Gerade in diesem Bereich treten häufig Installationsfehler auf. Oft wird der Schirm nur einseitig aufgelegt und dann mit einem Draht an die Erdungsklemme angelötet, was im Bereich der NF-Technik seine Berechtigung hat. Bei EMV geben jedoch die Regeln der HF-Technik den Ausschlag. Ein Grundziel der HF-Technik ist, dass HF-Energie über eine möglichst niedrige Impedanz auf Erde geführt wird, da sie sich ansonsten in das Kabel entlädt. Eine niedrige Impedanz erreicht man durch eine großflächige Verbindung mit Metallflächen.
Folgende Hinweise sind zu beachten:
- Der Schirm ist beidseitig großflächig auf „gemeinsame Erde“ aufzulegen, sofern nicht die Gefahr von Potenzialausgleichsströmen besteht.
- Der Schirm ist in seinem ganzen Umfang hinter die Isolierung zurückzuziehen und dann großflächig unter eine Zugentlastung zu klemmen.
- Die Zugentlastung ist bei Kabelanschluss an die Schraubklemmen direkt und großflächig mit einer geerdeten Fläche zu verbinden.
- Bei der Verwendung von Steckern sind nur metallisierte Stecker zu verwenden (z. B. Sub-D-Stecker mit metallisiertem Gehäuse). Auf die direkte Verbindung der Zugentlastung mit dem Gehäuse ist zu achten.

Installation instructions



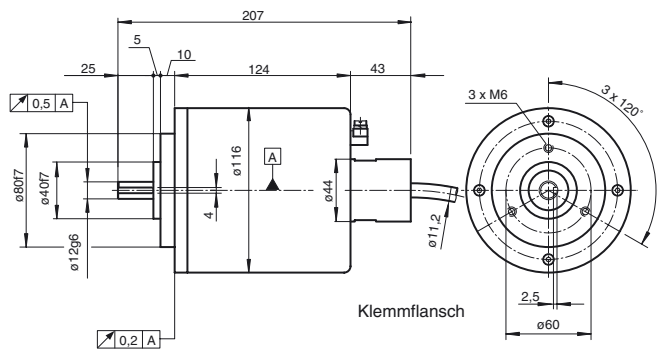
Safety instructions
Please observe the national safety and accident prevention regulations as well as the subsequent safety instructions in these operating instructions when working on encoders.
- If failures cannot be remedied, the device has to be shut down and has to be secured against accidental operation.
- Repairs may be carried out only by the manufacturer. Entry into and modifications of the device are not permissible.
- Tighten the clamping ring only, if a shaft has been fitted in the area of the clamping ring (only hollow shaft encoders).
- Tighten all screws and plug connectors prior to operating the encoder.

Operating instructions
Every encoder manufactured by Pepperl+Fuchs leaves the factory in a perfect condition. In order to ensure this quality as well as a faultless operation, the following specifications have to be taken into consideration:
- Avoid any impact on the housing and in particular on the encoder shaft as well as the axial and radial overload of the encoder shaft.
- The accuracy and service life of the encoder is guaranteed only, if a suitable coupling is used.
- The operating voltage for the encoder and the follow-up device (e. g. control) has to be switched on and off simultaneously.
- Any wiring work has to be carried out with the system in a dead condition.
- The maximum operating voltages must not be exceeded. The devices have to be operated at extra-low safety voltage.

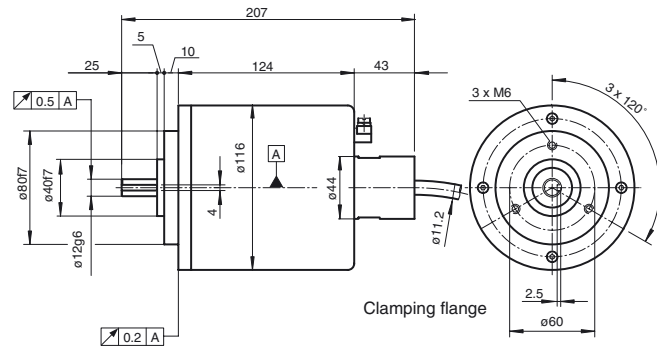
Anti-interference measures
The use of highly sophisticated microelectronics requires a consistently implemented anti-interference and wiring concept. This becomes all the more important the more compact the constructions are and the higher the demands are on the performance of modern machines.
The following installation instructions and proposals apply for "normal industrial environments". There is no ideal solution for all interfering environments.
When the following measures are applied, the encoder should be in perfect working order:
- Termination of the serial line with a 120 Ω resistor (between Receive/Transmit and Receive/Transmit) at the beginning and end of the serial line (e. g. the control and the last encoder).
- The wiring of the encoder should be laid at a large distance to energy lines which could cause interferences.
- Cable cross-section of the screen at least 4 mm².
- Cable cross-section at least 0,14 mm².
- The wiring of the screen and 0 V should be arranged radially, if and when possible.
- Do not kink or jam the cables.
- Adhere to the minimum bending radius as given in the data sheet and avoid tensile as well as shearing load.

Notes on connecting the electric screening
The immunity to interference of a plant depends on the correct screening. In this field installation faults occur frequently. Often the screen is applied to one side only, and is then soldered to the earthing terminal with a wire, which is a valid procedure in LF engineering. However, in case of EMC the rules of HF engineering apply. One basic goal in HF engineering is to pass the HF energy to earth at an impedance as low as possible as otherwise energy would discharge into the cable. A low impedance is achieved by a large-surface connection to metal surfaces.
The following instructions have to be observed:
- Apply the screen on both sides to a "common earth" in a large surface, if there is no risk of equipotential currents.
- The screen has to be passed behind the insulation and has to be clamped on a large surface below the tension relief.
- In case of cable connections to screw-type terminals, the tension relief has to be connected to an earthed surface.
- If plugs are used, metallised plugs only should be fitted (such as sub D plugs with metallised housing). Please observe the direct connection of the tension relief to the housing.

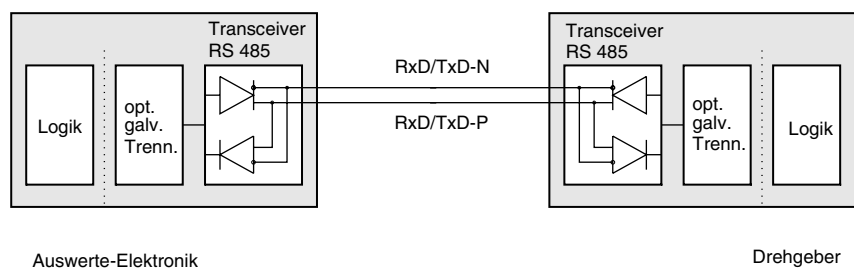
Abmessungen



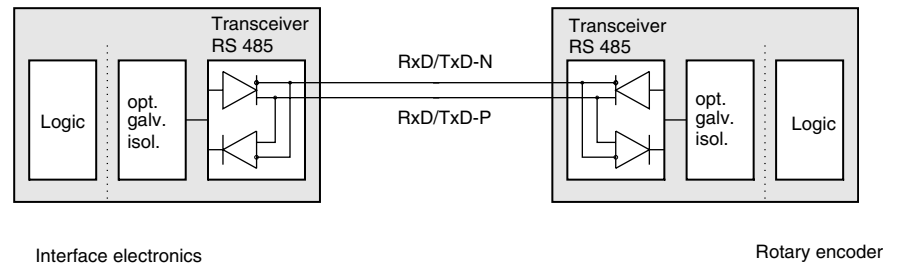
Dimensions



Schnittstelle



Interface



Bestellbezeichnung

P	V	M	1	4	N	-	0	5	M	K	2	A	-	1	2	1	3
Datenformat P PROFIBUS	Wellenausführung V Vollwelle	Funktionsprinzip M Multiturn			Gehäusematerial N Aluminium		Wellenmaße/Flansch 05M Welle Ø12 mm x 25 mm mit Passung Ø 40 mm		Anschlussart K2 Kabel, 2 m	Abgang A axial	Bus-Adresse Y 0 ... 99, muss bei Bestellung angegeben werden	Option 0 ohne Abschlusswiderstand 1 mit Abschlusswiderstand	Anzahl der Bits, Multiturn 12 4096	Anzahl Bits, Singleturn 13 8192			

Order code

P	V	M	1	4	N	-	0	5	M	K	2	A	-	1	2	1	3
Data format P PROFIBUS	Shaft version V Solid shaft	Principle of operation M Multiturn			Housing material N Aluminium		Shaft dimensions/flange version 05M Shaft Ø12 mm x 25 mm with fit Ø 40 mm		Connection type K2 cable, 2 m	Exit position A axial	Bus address Y 0 ... 99, to be defined with product order	Option 0 without termination resistor 1 with termination resistor	Number of bits, Multiturn 12 4096	Number of bits, Singleturn 13 8192			