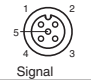


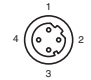
Elektrischer Anschluss

RS 232



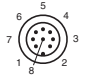
Pin	Signal
1	+UB
2	TX RS232
3	GND
4	RX RS232
5	NC

LAN



Pin	Signal
1	TX+ Ethernet
2	RX+ Ethernet
3	TX- Ethernet
4	RX- Ethernet

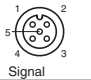
24 V DC+IO



Pin	Signal
1	OUT +X
2	+UB
3	OUT -Y
4	OUT +Y
5	OUT -X
6	IN 1
7	GND
8	IN 2

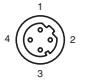
Electrical connection

RS 232



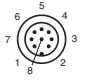
Pin	Signal
1	+UB
2	TX RS232
3	GND
4	RX RS232
5	NC

LAN



Pin	Signal
1	TX+ Ethernet
2	RX+ Ethernet
3	TX- Ethernet
4	RX- Ethernet

24 V DC+IO



Pin	Signal
1	OUT +X
2	+UB
3	OUT -Y
4	OUT +Y
5	OUT -X
6	IN 1
7	GND
8	IN 2

Funktion

Der Sensor ist zur Fachfeinpositionierung von Regalbediengeräten entwickelt worden. Es werden kreisrunde Löcher im Regalbau detektiert und deren Positionsabweichung von der Sollposition bestimmt. Der Sensor arbeitet in 2 Dimensionen.

Technische Daten

Allgemeine Daten	
Lichtart	Integrierter LED-Blitz (infrarot)
Objektgröße	Lochdurchmesser 12 mm
Ansprechverzögerung	100 ms
Leseabstand	300 mm
Schärftiefe	± 50 mm
Fangbereich	max. 120 mm x 100 mm
Kenndaten	
Bildaufnehmer	
Typ	CMOS , Global Shutter
Pixelanzahl	752 x 480 Pixel
Graustufen	256
Kenndaten funktionale Sicherheit	
MTTF _d	70 a
Gebrauchsdauer (T _M)	10 a
Diagnosedeckungsgrad (DC)	0 %
Anzeigen/Bedienelemente	
Betriebsanzeige	LED grün: Betriebsbereit
Funktionsanzeige	4 x LED gelb: +X, -X, +Y, -Y
Bedienelemente	keine
Elektrische Daten	
Betriebsspannung	U _B 24 V DC ± 15% , PELV
Leeraufstrom	I ₀ max. 250 mA
Leistungsaufnahme	P ₀ 6 W
Schnittstelle	
Schnittstellentyp	seriell , RS 232
Übertragungsrate	max. 115,2 kBit/s
Kabellänge	max. 30 m
Schnittstelle 1	
Schnittstellentyp	Ethernet
Protokoll	TCP/IP
Übertragungsrate	100 MBit/s
Kabellänge	max. 30 m
Eingang	
Eingangsspannung	extern anzulegen 24 V ± 15% PELV
Anzahl/Typ	Zyklusstop, Relativhub
Eingangsstrom	1,6 mA bei 24 V
Schaltswelle	low: < 10 V, high: > 15 V
Kabellänge	max. 30 m
Ausgang	
Schaltungsart	PNP , kurzschluss-/überlastfest
Signalausgang	+X, -X, +Y, -Y
Schaltspannung	24 V
Schaltstrom	max. 100 mA je Ausgang
Kabellänge	max. 30 m
Umgebungsbedingungen	
Betriebstemperatur	0 ... 60 °C (32 ... 140 °F) , -20 ... 60 °C (-4 ... 140 °F) (nicht kondensierend; Eisbildung an der Frontscheibe vermeiden!)
Lagertemperatur	-20 ... 85 °C (-4 ... 185 °F)
Relative Luftfeuchtigkeit	90 % , nicht kondensierend
Schockfestigkeit	< 50 g
Vibrationsfestigkeit	< 3 G , 11 ... 200 Hz
Mechanische Daten	
Schutzart	IP67
Anschluss	M12x1 Stecker, 8-polig, Standard (Versorgung+IO) , M12x1 Buchse, 5-polig, Standard (RS 232) , M12x1 Buchse, 4-polig, Standard (LAN)
Material	
Gehäuse	PC/ABS
Lichtaustritt	Kunststoffscheibe
Montage	4 x Gewinde M6
Masse	ca. 160 g
Normen- und Richtlinienkonformität	
Richtlinienkonformität	
EMV-Richtlinie 2004/108/EG	EN 61326-1 , EN 61000-6-4
Normenkonformität	
Störfestigkeit	EN 61326-1:2006
Störaussendung	EN 61000-6-4:2007/A1:2011
Zulassungen und Zertifikate	
UL-Zulassung	cULus Listed, General Purpose, Class 2 Power Source, Type 1 enclosure
CCC-Zulassung	Produkte, deren max. Betriebsspannung ≤36 V ist, sind nicht zulassungspflichtig und daher nicht mit einer CCC-Kennzeichnung versehen.
Zulassungen	CE

alle Maße in mm

Sicherheitshinweise:

- Vor der Inbetriebnahme Betriebsanleitung lesen
- Anschluss, Montage und Einstellung nur durch Fachpersonal
- Kein Sicherheitsbauteil gemäß EU-Maschinenrichtlinie

Adressen/Addresses



Pepperl+Fuchs GmbH
68301 Mannheim · Germany
Tel. +49 621 776-4411
Fax +49 621 776-27-4411
E-mail: fa-info@de.pepperl-fuchs.com

Worldwide Headquarters
Pepperl+Fuchs GmbH · Mannheim · Germany
E-mail: fa-info@de.pepperl-fuchs.com

USA Headquarters
Pepperl+Fuchs Inc. · Twinsburg · USA
E-mail: fa-info@us.pepperl-fuchs.com

Asia Pacific Headquarters
Pepperl+Fuchs Pte Ltd · Singapore
E-mail: fa-info@sg.pepperl-fuchs.com
Company Registration No. 199003130E

www.pepperl-fuchs.com

Vision Sensor Vision Sensor

PHA300-F200A-R2-5960

CE



Doc. No.: 45-4264B
DIN A3 -> DIN

Part. No.: 257602
Date: 09/09/2013

PEPPERL+FUCHS
SENSING YOUR NEEDS

Technical data

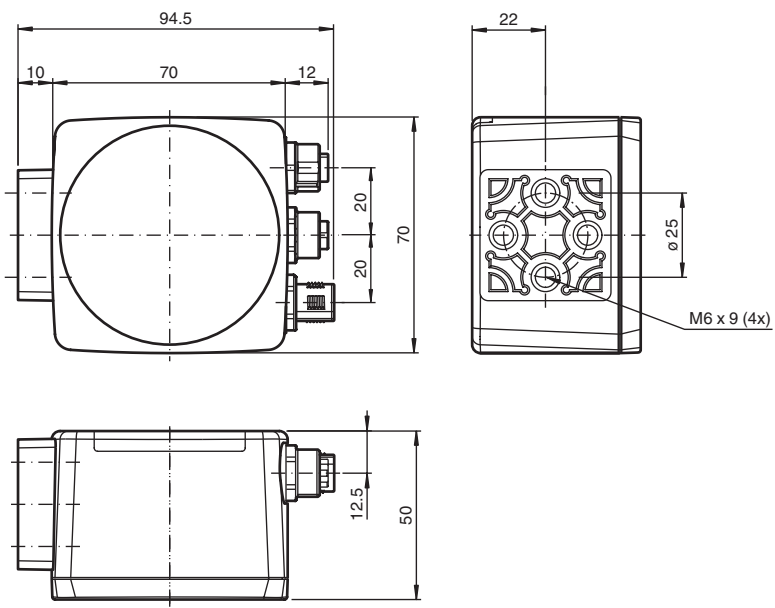
General specifications	
Light type	Integrated LED lightning (infrared)
Object size	Hole diameter 12 mm
Response delay	100 ms
Read distance	300 mm
Depth of focus	± 50 mm
Capture range	max. 120 mm x 100 mm
Nominal ratings	
Camera	
Type	CMOS , Global shutter
Number of pixels	752 x 480 pixels
Gray scale	256
Functional safety related parameters	
MTTF _d	70 a
Mission Time (T _M)	10 a
Diagnostic Coverage (DC)	0 %
Indicators/operating means	
Operating display	LED green: Ready for operation
Function display	4 x LED yellow: +X, -X, +Y, -Y
Controls	none
Electrical specifications	
Operating voltage	U _B 24 V DC ± 15% , PELV
No-load supply current	I ₀ max. 250 mA
Power consumption	P ₀ 6 W
Interface	
Interface type	serial , RS 232
Transfer rate	max. 115.2 kBit/s
Cable length	max. 30 m
Interface 1	
Interface type	Ethernet
Protocol	TCP/IP
Transfer rate	100 MBit/s
Cable length	max. 30 m
Input	
Input voltage	to be applied externally 24 V ± 15% PELV
Number/Type	Cycle stop, relative stroke
Input current	1.6 mA at 24 V
Switching threshold	low: < 10 V, high: > 15 V
Cable length	max. 30 m
Output	
Switching type	PNP , short-circuit/overload protected
Signal output	+X, -X, +Y, -Y
Switching voltage	24 V
Switching current	max. 100 mA each output
Cable length	max. 30 m
Ambient conditions	
Operating temperature	0 ... 60 °C (32 ... 140 °F) , -20 ... 60 °C (-4 ... 140 °F) (noncondensing; prevent icing on the lens!)
Storage temperature	-20 ... 85 °C (-4 ... 185 °F)
Relative humidity	90 % , noncondensing
Shock resistance	< 50 g
Vibration resistance	< 3 G , 11 ... 200 Hz
Mechanical specifications	
Protection degree	IP67
Connection	8-pin, M12x1 connector, standard (supply+IO) , 5-pin, M12x1 socket, standard (RS 232) , 4-pin, M12x1 socket, standard (LAN)
Material	
Housing	PC/ABS
Optical face	Plastic pane
Installation	4 x M6 threading
Mass	approx. 160 g
Compliance with standards and directives	
Directive conformity	
EMC Directive 2004/108/EC	EN 61326-1 , EN 61000-6-4
Standard conformity	
Noise immunity	EN 61326-1:2006
Emitted interference	EN 61000-6-4:2007/A1:2011
Approvals and certificates	
UL approval	cULus Listed, General Purpose, Class 2 Power Source, Type 1 enclosure
CCC approval	CCC approval / marking not required for products rated ≤36 V
Approvals	CE

all dimensions in mm

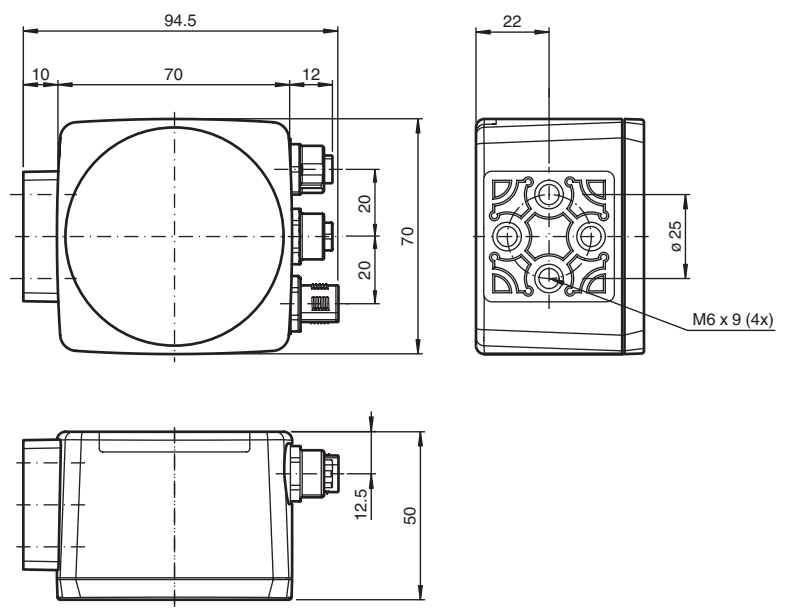
Security Instructions:

- Read the operating instructions before attempting commissioning
- Installation, connection and adjustments should only be undertaken by specialist personnel
- Not a safety component in accordance with the EU Machinery Directive

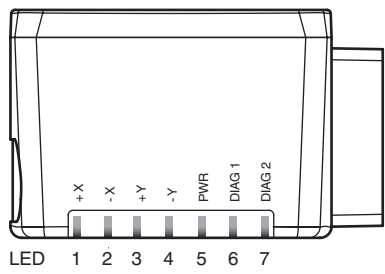
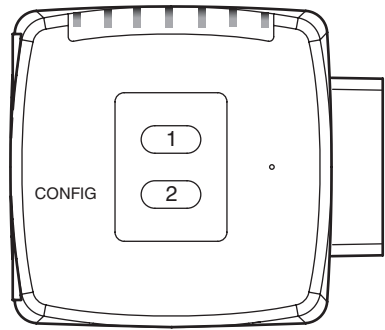
Abmessungen



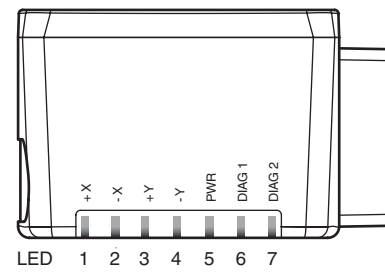
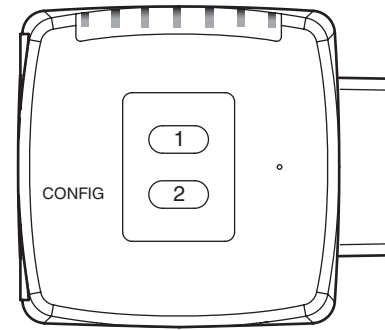
Dimensions



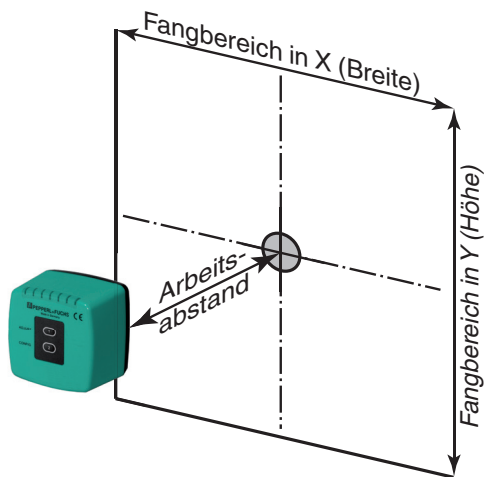
Anzeigen / Bedienelemente



Indicating / Operating means



Zusätzliche Informationen



Additional Information

