



Pepperl+Fuchs GmbH
68301 Mannheim · Germany
Tel. +49 621 776-4411
Fax +49 621 776-27-4411
E-mail: fa-info@de.pepperl-fuchs.com

Worldwide Headquarters
Pepperl+Fuchs GmbH · Mannheim · Germany
E-mail: fa-info@de.pepperl-fuchs.com

USA Headquarters
Pepperl+Fuchs Inc. · Twinsburg · USA
E-mail: fa-info@us.pepperl-fuchs.com

Asia Pacific Headquarters
Pepperl+Fuchs Pte Ltd · Singapore
E-mail: fa-info@sg.pepperl-fuchs.com
Company Registration No. 199003130E

www.pepperl-fuchs.com

Part. T163668 Doc. 45-4266A
Date: 08/27/2018 DIN A3 -> A7



PEPPERL+FUCHS
SENSING YOUR NEEDS

Technische Daten

Allgemeine Daten

Einstellwinkel $\pm 5^\circ$ mit Produkt OMH-SLCT-200
Kippwinkel $\pm 2,5^\circ$ mit Produkt OMH-SLCT-200

Umgebungsbedingungen

Umgebungstemperatur -40 ... 80 °C (-40 ... 176 °F)
Lagertemperatur -40 ... 80 °C (-40 ... 176 °F)
Relative Luftfeuchtigkeit 80 % , nicht kondensierend

Mechanische Daten

Gehäuselänge L siehe Tabelle

Material

Gehäuse Aluminium, eloxiert ; Glas

Masse siehe Tabelle

Allgemeine Informationen

Lieferumfang Winkelspiegel, Abdeckblech
Die drei Linsenkopfschrauben für das Abdeckblech werden mit der Boden-Lagerung ausgeliefert

Technical data

General specifications

Setting angle $\pm 5^\circ$ with product OMH-SLCT-200
Tilting angle $\pm 2.5^\circ$ with product OMH-SLCT-200

Ambient conditions

Ambient temperature -40 ... 80 °C (-40 ... 176 °F)
Storage temperature -40 ... 80 °C (-40 ... 176 °F)
Relative humidity 80 % , noncondensing

Mechanical specifications

Housing length L see table

Material

Housing anodized aluminum ; glass

Mass see table

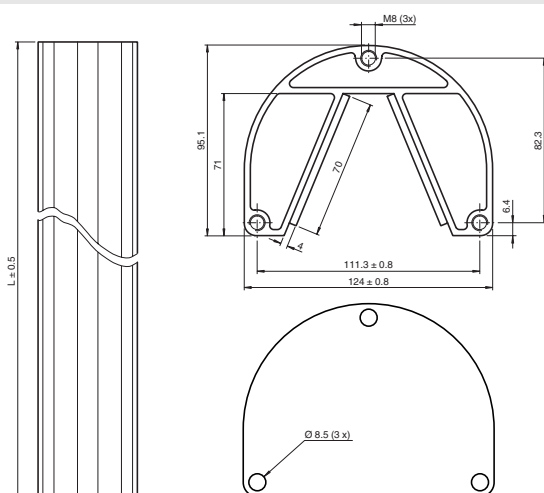
General information

Scope of delivery Inclined mirror, cover plate
The three fillister head screws for the cover plate are supplied with the floor mount

Sicherheitshinweise:

- Vor der Inbetriebnahme Betriebsanleitung lesen
- Anschluss, Montage und Einstellung nur durch Fachpersonal
- Kein Sicherheitsbauteil gemäß EU-Maschinenrichtlinie

Abmessungen

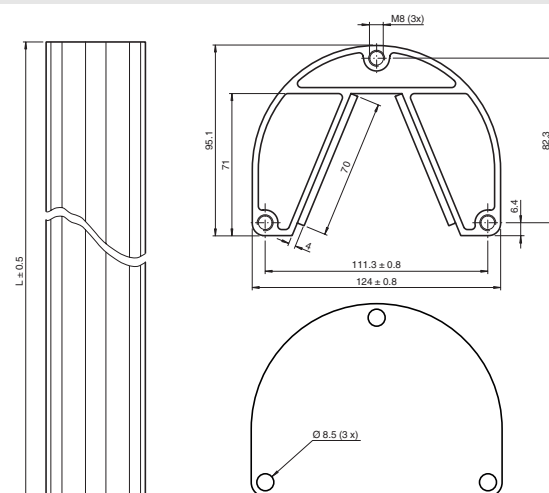


alle Maße in mm

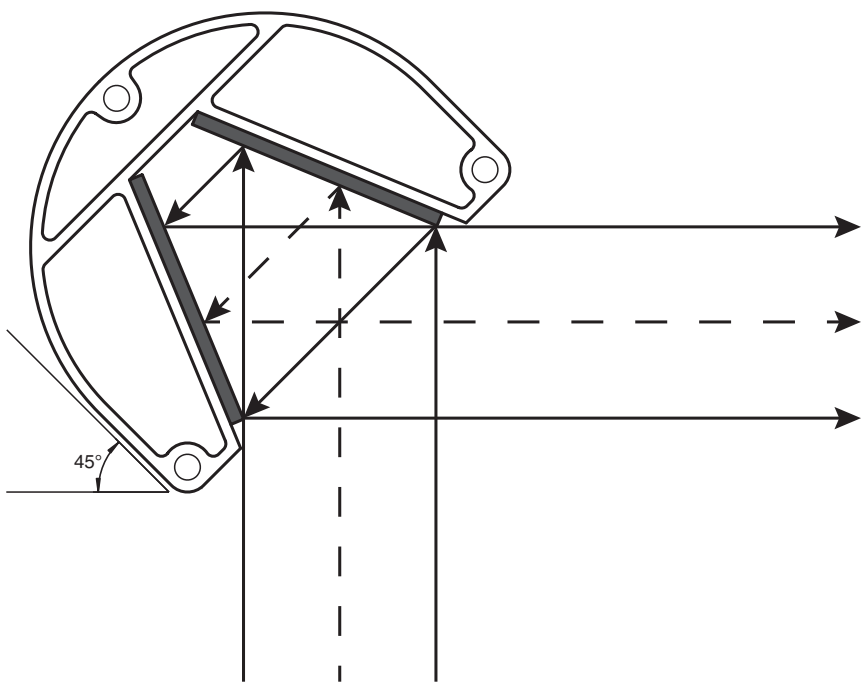
Security Instructions:

- Read the operating instructions before attempting commissioning
- Installation, connection and adjustments should only be undertaken by specialist personnel
- Not a safety component in accordance with the EU Machinery Directive

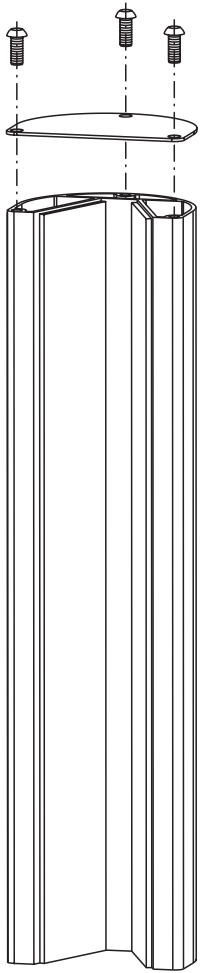
Dimensions



all dimensions in mm



Mechanischer Aufbau



Mechanical arrangement

