



Pepperl+Fuchs GmbH
68301 Mannheim · Germany
Tel. +49 621 776-4411
Fax +49 621 776-27-4411
E-mail: fa-info@de.pepperl-fuchs.com

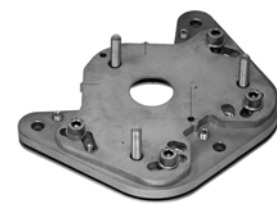
Worldwide Headquarters
Pepperl+Fuchs GmbH · Mannheim · Germany
E-mail: fa-info@de.pepperl-fuchs.com

USA Headquarters
Pepperl+Fuchs Inc. · Twinsburg · USA
E-mail: fa-info@us.pepperl-fuchs.com

Asia Pacific Headquarters
Pepperl+Fuchs Pte Ltd · Singapore
E-mail: fa-info@sg.pepperl-fuchs.com
Company Registration No. 199003130E

www.pepperl-fuchs.com

Part. 251622
Date: 06/12/2013
DOCT-3098
Doc. 45-4293 / 258276
A7
DIN A3 ->



PF PEPPERL+FUCHS
SENSING YOUR NEEDS

Technische Daten

Allgemeine Daten

Einstellwinkel	± 5 °
Kippwinkel	± 2,5 °

Umgebungsbedingungen

Umgebungstemperatur	-40 ... 80 °C (-40 ... 176 °F)
Lagertemperatur	-40 ... 80 °C (-40 ... 176 °F)
Relative Luftfeuchtigkeit	80 % , nicht kondensierend

Mechanische Daten

Material

Gehäuse	Edelstahl
Befestigungsschraube	Stahl brüniert
Masse	ca. 2,3 kg
Hinweis	Bohrung für NW29 Wellenschlauch Ø33 mm

Allgemeine Informationen

Lieferumfang	Grundplatte, Zwischenplatte, Bodenplatte, Bohrplan Montagezubehör Die Bodenanker M8 sind nicht im Lieferumfang enthalten
--------------	--

Technical data

General specifications

Setting angle	± 5 °
Tilting angle	± 2.5 °

Ambient conditions

Ambient temperature	-40 ... 80 °C (-40 ... 176 °F)
Storage temperature	-40 ... 80 °C (-40 ... 176 °F)
Relative humidity	80 % , noncondensing

Mechanical specifications

Material

Housing	Stainless steel
Mounting screw	Steel bronzed
Mass	approx. 2.3 kg
Note	Hole for NW29 corrugated hose Ø33 mm

General information

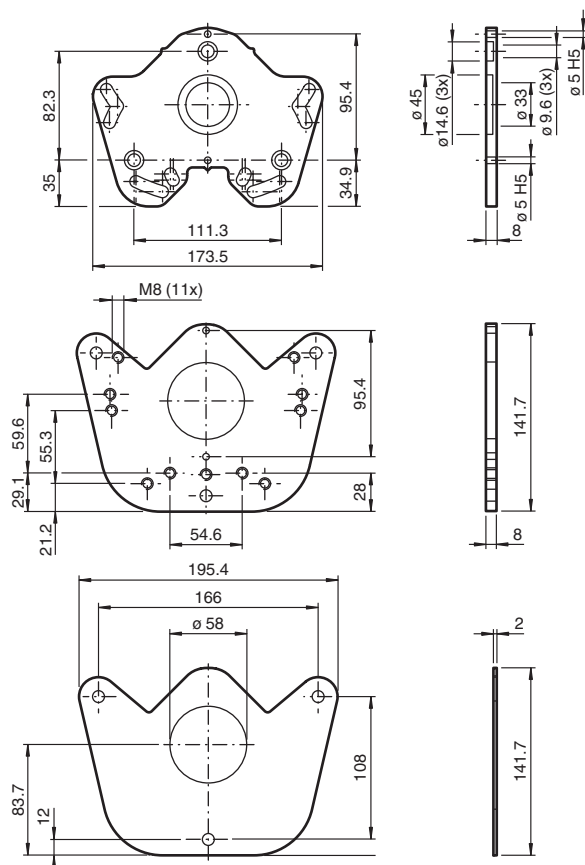
Scope of delivery	Base plate, intermediate plate, ground plate, drilling plan Mounting accessories M8 ground anchor not included with delivery
-------------------	--

Sicherheitshinweise:

- Vor der Inbetriebnahme Betriebsanleitung lesen
- Anschluss, Montage und Einstellung nur durch Fachpersonal
- Kein Sicherheitsbauteil gemäß EU-Maschinenrichtlinie

Abmessungen

alle Maße in mm

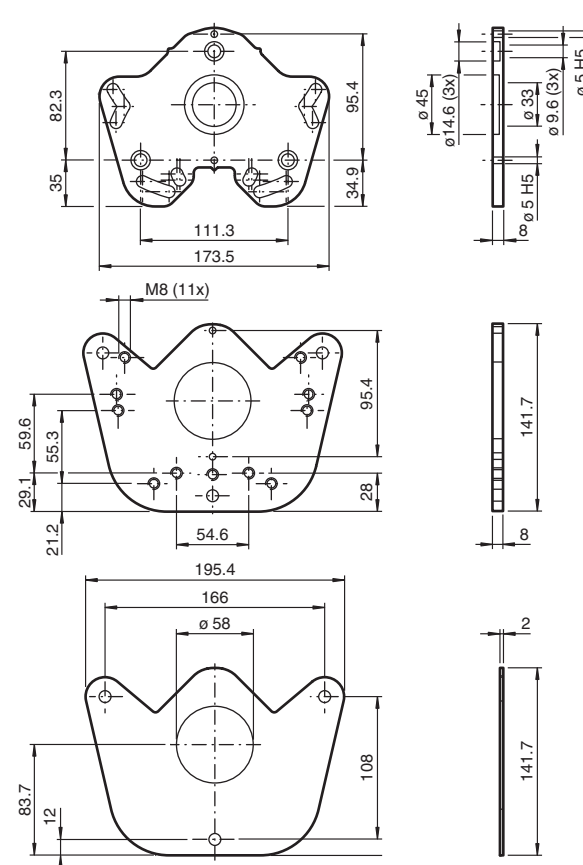


Security Instructions:

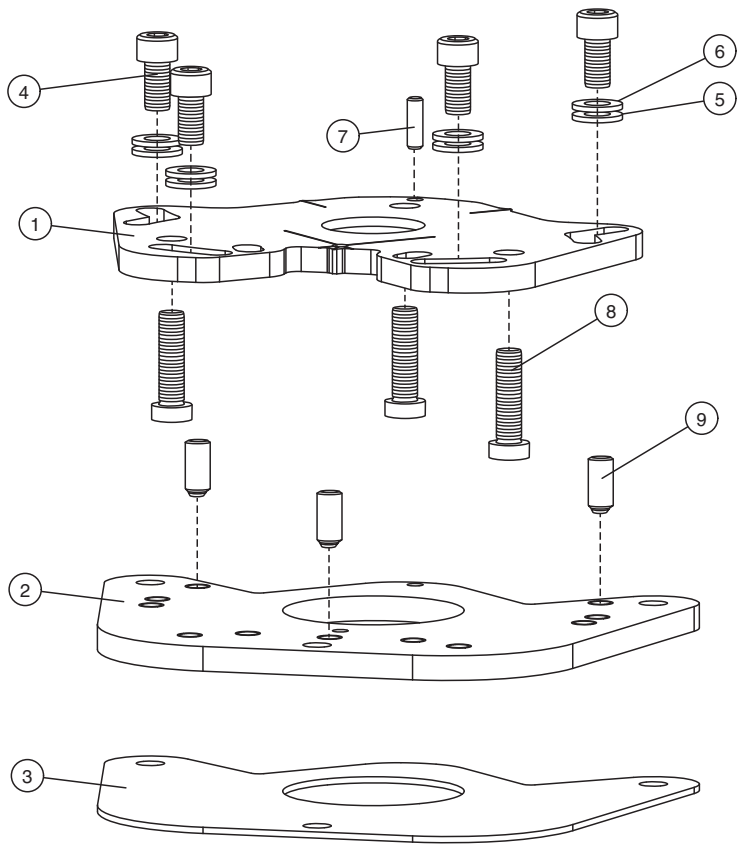
- Read the operating instructions before attempting commissioning
- Installation, connection and adjustments should only be undertaken by specialist personnel
- Not a safety component in accordance with the EU Machinery Directive

Dimensions

all dimensions in mm

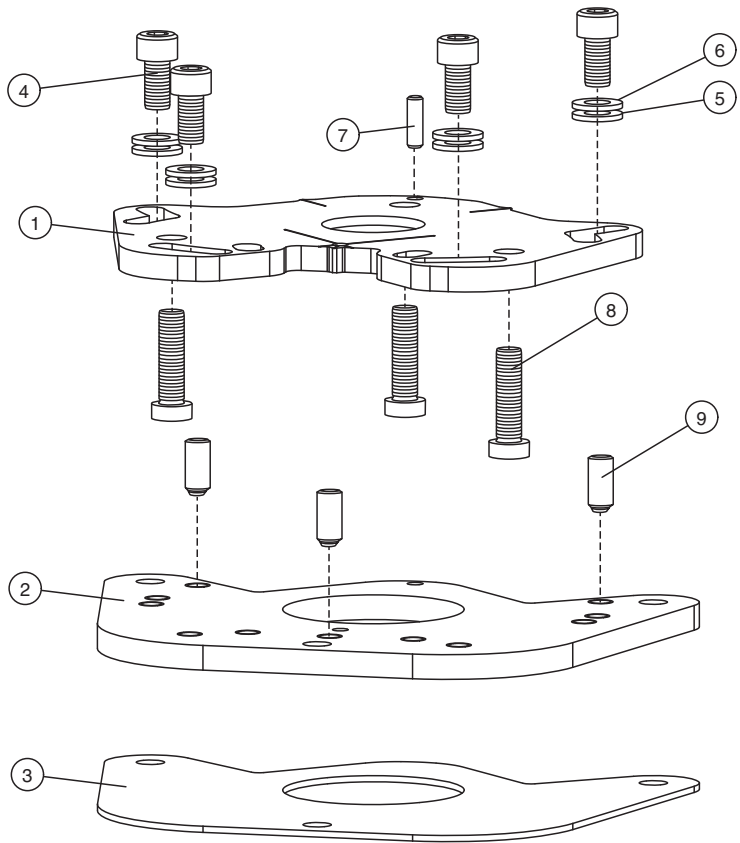


Mechanischer Aufbau



1 Grundplatte	4 Zylinderschraube M8 x 16	7 Zylinderstift 5m6 x 16
2 Zwischenplatte	5 Unterlegscheibe	8 Zylinderschraube M8 x 30
3 Bodenplatte	6 Federscheibe	9 Gewindestift M8 x 16

Mechanical arrangement



1 Base plate	4 Socket cap screw M8 x 16	7 Cylindrical pin 5m6 x 16
2 Intermediate plate	5 Washer	8 Socket cap screw M8 x 30
3 Ground plate	6 Lock washer	9 Headless screw M8 x 16