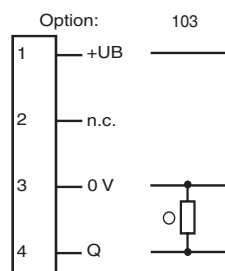
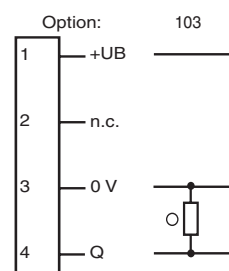


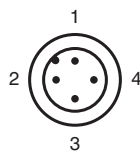
## Elektrischer Anschluss



## Electrical connection



○ = Hellschaltung  
● = Dunkelschaltung



○ = Light on  
● = Dark on

## Technische Daten

### Allgemeine Daten

Tastweite	auf schwarz (6 %): bis 55 mm auf Kodak weiss, Reflexionsgrad 90 %: bis 160 mm mit Lichtleiter LLR 04-1,6-0,5-WC3
Einstellbereich	0 ... 160 mm auf Kodak weiss, Reflexionsgrad 90 %
Referenzobjekt	100 mm x 100 mm auf Kodak weiss, Reflexionsgrad 90 %
Lichtsender	IREL
Lichtart	infrarot, Wechsellicht , 880 nm

### Kenndaten funktionale Sicherheit

MTTF <sub>d</sub>	770 a
Gebrauchsdauer (T <sub>M</sub> )	20 a
Diagnosedeckungsgrad (DC)	0 %

### Anzeigen/Bedienelemente

Betriebsanzeige	LED grün, statisch leuchtend Power on , Unterspannungsanzeige: LED grün pulsierend (ca. 0,8 Hz) , Kurzschluss : LED grün blinkend (ca. 4 Hz)
Funktionsanzeige	LED gelb, leuchtet bei belichtetem Empfänger ; blinkt bei Unterschreiten der Funktionsreserve
Bedienelemente	Empfindlichkeitseinsteller, Hell-/Dunkel-Umschalter

### Elektrische Daten

Betriebsspannung	U <sub>B</sub>	10 ... 30 V DC
Welligkeit		max. 10 %
Leerlaufstrom	I <sub>0</sub>	max. 40 mA

### Ausgang

Schaltungsart	hell-/dunkelschaltend umschaltbar Die im Abschnitt "Elektrischer Anschluss" angegebenen Schaltungsarten gelten für H/D-Umschalter in Stellung "L" (light-switch)	
Signalausgang	1 PNP-Ausgang, kurzschlussfest, verpolsicher, offener Kollektor	
Schaltspannung	max. 30 V DC	
Schaltstrom	max. 100 mA	
Spannungsfall	U <sub>d</sub>	≤ 2,5 V DC
Schaltfrequenz	f	1000 Hz
Ansprechzeit		0,5 ms

### Umgebungsbedingungen

Umgebungstemperatur	-20 ... 60 °C (-4 ... 140 °F)
Lagertemperatur	-40 ... 75 °C (-40 ... 167 °F)

### Mechanische Daten

LWL-Adapter	04
Schutzart	IP67
Anschluss	Gerätestecker M12 x 1, 4-polig

Material	
Gehäuse	Aluminium , Delta-Seal Beschichtung
Lichtaustritt	Lichtleiteranschluss
Stecker	Metall
Masse	50 g

### Normen- und Richtlinienkonformität

Richtlinienkonformität	
EMV-Richtlinie 2004/108/EG	EN 60947-5-2:2007
Normenkonformität	
Produktnorm	EN 60947-5-2:2007 IEC 60947-5-2:2007

### Zulassungen und Zertifikate

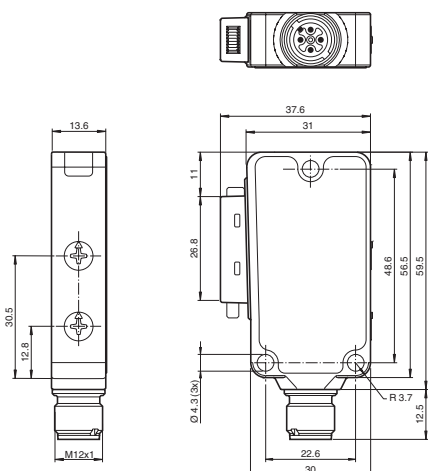
Schutzklasse	II, Bemessungsspannung ≤ 50 V AC bei Verschmutzungsgrad 1-2 nach IEC 60664-1 Funktionsisolierung nach DIN EN 50178
UL-Zulassung	cULus Listed 57M3 (nur in Verbindung mit UL Class 2 Spannungsversorgung; Type 1 enclosure)
CCC-Zulassung	Produkte, deren max. Betriebsspannung ≤ 36 V ist, sind nicht zulassungspflichtig und daher nicht mit einer CCC-Kennzeichnung versehen.

### Sicherheitshinweise:

- Vor der Inbetriebnahme Betriebsanleitung lesen
- Anschluss, Montage und Einstellung nur durch Fachpersonal
- Kein Sicherheitsbauteil gemäß EU-Maschinenrichtlinie

### Abmessungen

alle Maße in mm



## Adressen/Addresses



Pepperl+Fuchs GmbH  
68301 Mannheim · Germany  
Tel. +49 621 776-4411  
Fax +49 621 776-27-4411  
E-mail: fa-info@de.pepperl-fuchs.com

**Worldwide Headquarters**  
Pepperl+Fuchs GmbH · Mannheim · Germany  
E-mail: fa-info@de.pepperl-fuchs.com

**USA Headquarters**  
Pepperl+Fuchs Inc. · Twinsburg · USA  
E-mail: fa-info@us.pepperl-fuchs.com

**Asia Pacific Headquarters**  
Pepperl+Fuchs Pte Ltd · Singapore  
E-mail: fa-info@sg.pepperl-fuchs.com  
Company Registration No. 199003130E

[www.pepperl-fuchs.com](http://www.pepperl-fuchs.com)

Lichtleitersensor  
mit Gerätestecker M12 x 1, 4-polig  
Fiber optic sensor  
with 4-pin, M12 x 1 connector  
**MLV41-LL-IR-1347**



Part. 249775  
Date: 12/12/2013

Doc. 45-4303A  
DIN A3 -> A7



**PEPPERL+FUCHS**  
SENSING YOUR NEEDS

## Technical data

### General specifications

Sensor range	on black (6 %): up to 55 mm on Kodak white, reflection factor 90% up to 160 mm with LLR 04-1.6-0.5-WC3 fiberoptic cable
Adjustment range	0 ... 160 mm on Kodak white, reflection factor 90%
Reference target	100 mm x 100 mm on Kodak white, reflection factor 90%
Light source	IREL
Light type	modulated infrared light , 880 nm

### Functional safety related parameters

MTTF <sub>d</sub>	770 a
Mission Time (T <sub>M</sub> )	20 a
Diagnostic Coverage (DC)	0 %

### Indicators/operating means

Operation indicator	LED green, statically lit Power on , Undervoltage indicator: Green LED, pulsing (approx. 0.8 Hz) , short-circuit : LED green flashing (approx. 4 Hz)
Function indicator	LED yellow, lights up with receiver lit ; flashes when falling short of the stability control
Control elements	Sensitivity adjuster, light/dark switch

### Electrical specifications

Operating voltage	U <sub>B</sub>	10 ... 30 V DC
Ripple		max. 10 %
No-load supply current	I <sub>0</sub>	max. 40 mA

### Output

Switching type	light/dark on switchable The switching modes specified in the "Electrical Connection" section apply to L/D switches in the "L" position (light switch)	
Signal output	1 PNP output, short-circuit protected, reverse polarity protected, open collector	
Switching voltage	max. 30 V DC	
Switching current	max. 100 mA	
Voltage drop	U <sub>d</sub>	≤ 2.5 V DC
Switching frequency	f	1000 Hz
Response time		0.5 ms

### Ambient conditions

Ambient temperature	-20 ... 60 °C (-4 ... 140 °F)
Storage temperature	-40 ... 75 °C (-40 ... 167 °F)

### Mechanical specifications

Fiber optic adapter	04
Protection degree	IP67
Connection	4-pin, M12 x 1 connector

Material	
Housing	aluminum , Delta-Seal coated
Optical face	Fiber optic connection
Connector	metal
Mass	50 g

### Compliance with standards and directives

Directive conformity	
EMC Directive 2004/108/EC	EN 60947-5-2:2007
Standard conformity	
Product standard	EN 60947-5-2:2007 IEC 60947-5-2:2007

### Approvals and certificates

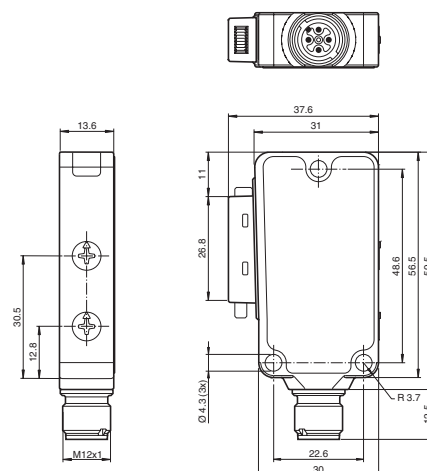
Protection class	II, rated voltage ≤ 50 V AC with pollution degree 1-2 according to IEC 60664-1 functional insulation acc. to DIN EN 50178
UL approval	cULus Listed 57M3 (Only in association with UL Class 2 power supply; Type 1 enclosure)
CCC approval	CCC approval / marking not required for products rated ≤ 36 V

### Security Instructions:

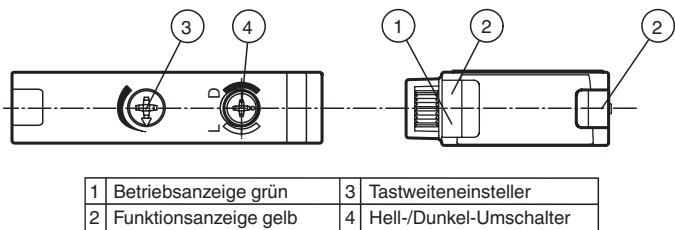
- Read the operating instructions before attempting commissioning
- Installation, connection and adjustments should only be undertaken by specialist personnel
- Not a safety component in accordance with the EU Machinery Directive

### Dimensions

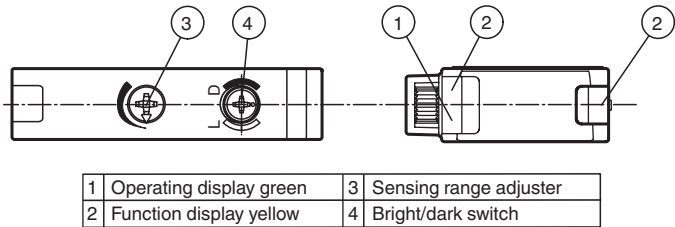
all dimensions in mm



## Anzeigen/Bedienelemente



## Indicators/operating means



## D Montagehinweise

### Zusätzliche Informationen

#### Bestimmungsgemäße Verwendung

Der Einsatz von Sensoren mit Lichtleitern bietet sich besonders an, bei der Erfassung kleiner Teile, an schwer zugänglichen Stellen und bei rauen Umgebungsbedingungen, wie z.B. hohe Temperaturen oder explosionsgefährdete Bereiche.

Sender und Empfänger sind in einem Gehäuse angeordnet. Das Lichtleiter-Grundgerät und der Lichtleiter bilden ein optisches System, wobei das Sende- und Empfangslicht über flexible Kunststoff- oder Glasfaserlichtleiter vom Gerät weg zur Abtaststelle geführt wird.

Die optischen Eigenschaften entsprechen je nach angeschlossenen Lichtleiter denen einer Einweg-Lichtschranke oder denen eines Reflexions-Lichttasters.

Einwegsysteme verfügen über je einen Lichtleiter für Sender und Empfänger, bei Reflexionssystemen wird das Licht in einem einzigen Lichtleiter über separate Sende- und Empfangsfasern geführt.

#### Montage Sensor

Die Sensoren können über Durchgangsbohrungen direkt befestigt werden oder über einen Haltewinkel (nicht im Lieferumfang).

Die Untergrundfläche muss plan sein, um Gehäuseverzug beim Festziehen zu vermeiden.

Es empfiehlt sich, die Mutter und Schraube mit Federscheiben zu sichern, um einer Dejustierung des Sensors vorzubeugen.

#### Montage Lichtleiter

Der Lichtleiteradapter wird in die Aufnahme am Sensor gesteckt und mit dem Schnellspanverschluss gesichert.

#### Hinweise:

- Es dürfen keine Torsionskräfte am Lichtleiter auftreten.
- Mechanische Belastungen der Lichtleiter sind zu vermeiden.
- Bei der Biegung der Lichtleiterköpfe bitte den min. Biegeradius beachten

#### Einstellung und Justage

##### Lichtleiter-Einweg:

Sender und Empfänger gegenüberliegend ausrichten.

Die genaue Ausrichtung erfolgt durch horizontales und vertikales Schwenken des Senders oder Empfängers.

Bei optimalen Lichtempfang leuchtet die gelbe LED im Sensor konstant.

Das Objekt in den Strahlengang bringen. Wird das Objekt erfasst, erlischt die gelbe LED. Leuchtet die gelbe LED weiterhin muss die Empfindlichkeit am Potentiometer so lange reduziert werden bis sie erlischt.

Nach Entfernen des Objektes leuchtet die Anzeige-LED gelb wieder konstant.

##### Lichtleiter Reflex:

Lichtleiter auf das zu erfassende Objekt ausrichten. Wird das Objekt erfasst, leuchtet die gelbe LED. Leuchtet die gelbe LED nicht muss die Tastweite am Potentiometer so lange eingestellt werden bis die LED leuchtet. Nach Entfernen des Objektes erlischt die Anzeige-LED gelb.

#### Reinigung

Bei Verschlechterung des Empfangs (Verschmutzung oder Dejustage) und ungenügender Funktionsreserve blinkt die gelbe LED.

Wir empfehlen in regelmäßigen Abständen den Lichtaustritt der Lichtleiter zu reinigen und Verschraubungen, sowie die Steckverbindungen zu überprüfen.

## GB Mounting instructions

### Additional information

#### Intended use

The use of sensors with light guides is particularly advantageous for the detection of small components; in areas where access is difficult and in coarse industrial environments involving, for example, high temperatures or hazardous areas.

The emitter and receiver are arranged in a single housing. Together with the basic light guide unit, the light guides form an optical system, in which the emitted and received light is guided from the unit to the point of scanning via flexible plastic or glass fibre light guides.

Depending on the light guides that are fitted, the optical characteristics correspond to those of a through-beam photoelectric sensor or to those of a direct detection photoelectric sensor.

Through-beam systems have a light guide for the emitter and a light guide for the receiver and in the case of direct detection systems the light is guided in a single light guide via separate emitting and receiving fibres.

#### Installation - Sensor

The sensors can be fitted using the fixing holes provided or by means of a mounting bracket (Not included in the delivery package).

The mounting surface must be flat, in order to avoid distortion of the housing when tightening the fixings.

It is recommended that the screws and nuts be secured with spring washers to guard against the possibility of the loss of the sensor adjustment setting.

#### Installation - Light guides

The illustration shows the light guide adapter plugged into the sensor and secured by means of the quick-release connector.

#### Notes:

- The light guides should not be subjected to torsion.
- Other types of mechanical loading on the light guides should also be avoided.
- When bending the heads of the light guides please observe the minimum stipulated bend radius.

#### Setting and adjustment

Through-beam light guide:

Align the emitter and the receiver opposite one another.

The exact alignment is obtained by horizontal and vertical rotation of the emitter or receiver.

When the optimum reception of light is achieved the yellow LED on the sensor is continuously lit.

Bring the targeted object into the path of the beam. When the object is detected the yellow LED goes out.

If the yellow LED continues to be lit, then the sensitivity must be reduced on the potentiometer until the LED does go out.

When the object is removed the yellow LED indicator lights again and is continuously lit.

Reflex light guide:

Align the light guide on the object that is to be detected. If the object is detected the yellow LED lights. If the yellow LED does not light, then the sensing range must be adjusted on the potentiometer until the LED lights. On removal of the object the yellow LED indicator goes out.

#### Cleaning

If the reception deteriorates (Soiling or loss of adjustment) or if there is inadequate stability control, then the yellow LED flashes.

We recommend, that at regular intervals, the light outlet of the light guides should be cleaned and the screwed connections and plug-in connections should be checked.