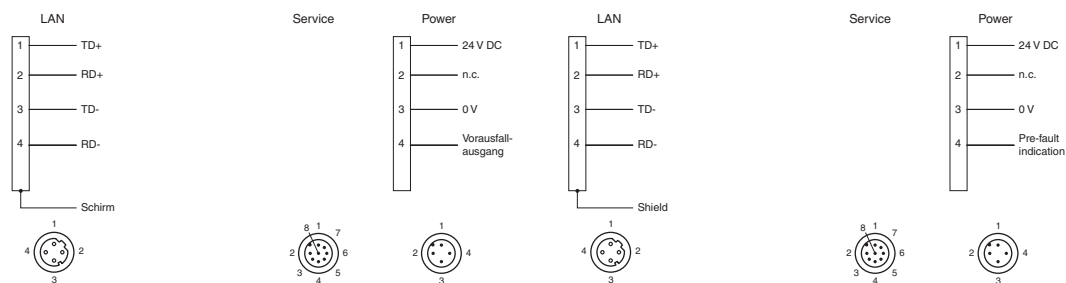


## Elektrischer Anschluss

## Electrical connection



## Adressen/Addresses



Pepperl+Fuchs GmbH  
68301 Mannheim · Germany  
Tel. +49 621 776-4411  
Fax +49 621 776-27-4411  
E-mail: fa-info@de.pepperl-fuchs.com

**Worldwide Headquarters**  
Pepperl+Fuchs GmbH · Mannheim · Germany  
E-mail: fa-info@de.pepperl-fuchs.com

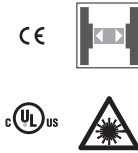
**USA Headquarters**  
Pepperl+Fuchs Inc. · Twinsburg · USA  
E-mail: fa-info@us.pepperl-fuchs.com

**Asia Pacific Headquarters**  
Pepperl+Fuchs Pte Ltd · Singapore  
E-mail: fa-info@sg.pepperl-fuchs.com  
Company Registration No. 199003130E

[www.pepperl-fuchs.com](http://www.pepperl-fuchs.com)

Datenlichtschranke  
Optical data coupler

LS680-DA-EN/F2



Part. 215544  
Date 04/24/2014

Doc. 45-4350A  
DIN A3 -> A7

**PEPPERL+FUCHS**  
SENSING YOUR NEEDS

## Technische Daten

Allgemeine Daten	
Betriebsreichweite	0 ... 150 m
Grenzreichweite	180 m
Lichtsender	Laserdiode
Lichtart	rot, Wechsellicht
Laserkenndaten	
Hinweis	UNSIHTBARE LASERSTRAHLUNG , NICHT DIREKT MIT OPTISCHEN INSTRUMENTEN BETRACHTEN
Laserklasse	1M
Wellenlänge	660 nm
Impulsdauer	8 ns
Wiederholrate	62,5 MHz
Maximale optische Ausgangsleistung	60 mW
Lichtfleckdurchmesser	1,5 m im Abstand von 100 m
Öffnungswinkel	0,9 °
Fremdlichtgrenze	> 10000 Lux
Kenndaten funktionale Sicherheit	
MTTF <sub>d</sub>	58,6 a
Gebrauchsdauer (T <sub>M</sub> )	10 a
Diagnosedeckungsgrad (DC)	0 %
Anzeigen/Bedienelemente	
Datenflussanzeige	LED grün: OPTO-Link LED gelb: LAN-Link LED rot: ERROR
Funktionsanzeige	Signalstärke (8 LED: rot, gelb, grün)
Elektrische Daten	
Betriebsspannung U <sub>B</sub>	18 ... 30 V DC
Leerlaufstrom I <sub>0</sub>	200 mA
Datenrate	100 MBit/s (Fast Ethernet)
Schnittstelle	
Schnittstellentyp	100 BASE-TX
Ausgang	
Vorausfallausgang	1 PNP, inaktiv bei Unterschreiten der Funktionsreserve , kurzschlussfest, max. 200 mA
Umgebungsbedingungen	
Umgebungstemperatur	-10 ... 50 °C (14 ... 122 °F)
Lagertemperatur	-20 ... 70 °C (-4 ... 158 °F)
Mechanische Daten	
Schutzart	IP65
Anschluss	M12x1 Stecker, 4-polig, Standard (Versorgung) , M12x1 Stecker, 8-polig, Service , M12x1 Buchse, 4-polig, D-codiert (LAN)
Material	
Gehäuse	ABS / PC
Lichtaustritt	Kunststoff
Masse	700 g
Normen- und Richtlinienkonformität	
Richtlinienkonformität	EMV-Richtlinie 2004/108/EG
Normenkonformität	
Normen	EN 61000-6-2 , EN 61000-6-4 , EN 60825-1
Zulassungen und Zertifikate	
UL-Zulassung	cULus Listed

## Technical data

General specifications	
Effective detection range	0 ... 150 m
Threshold detection range	180 m
Light source	laser diode
Light type	modulated visible red light
Laser nominal ratings	
Note	INVISIBLE LASER RADIATION , DO NOT VIEW DIRECTLY WITH OPTICAL INSTRUMENTS
Laser class	1M
Wave length	660 nm
Pulse length	8 ns
Repetition rate	62.5 MHz
Maximum optical power output	60 mW
Diameter of the light spot	1.5 m at a distance of 100 m
Angle of divergence	0.9 °
Ambient light limit	> 10000 Lux
Functional safety related parameters	
MTTF <sub>d</sub>	58.6 a
Mission Time (T <sub>M</sub> )	10 a
Diagnostic Coverage (DC)	0 %
Indicators/operating means	
Data flow indicator	LED green: OPTO-Link LED yellow: LAN-Link LED red: ERROR
Function indicator	Signal strength (8 LED: Red, yellow, green)
Electrical specifications	
Operating voltage U <sub>B</sub>	18 ... 30 V DC
No-load supply current I <sub>0</sub>	200 mA
Data rate	100 MBit/s (Fast Ethernet)
Interface	
Interface type	100 BASE-TX
Output	
Pre-fault indication output	1 PNP, inactive when falling short of the stability control , short-circuit protected, max. 200 mA
Ambient conditions	
Ambient temperature	-10 ... 50 °C (14 ... 122 °F)
Storage temperature	-20 ... 70 °C (-4 ... 158 °F)
Mechanical specifications	
Degree of protection	IP65
Connection	4-pin, M12x1 connector, standard (supply) , 8-pin M12x1 connector, service , M12x1 socket, 4-pin, D-codiert (LAN)
Material	
Housing	ABS / PC
Optical face	plastic
Mass	700 g
Compliance with standards and directives	
Directive conformity	EMC Directive 2004/108/EC
Standard conformity	
Standards	EN 61000-6-2 , EN 61000-6-4 , EN 60825-1
Approvals and certificates	
UL approval	cULus Listed

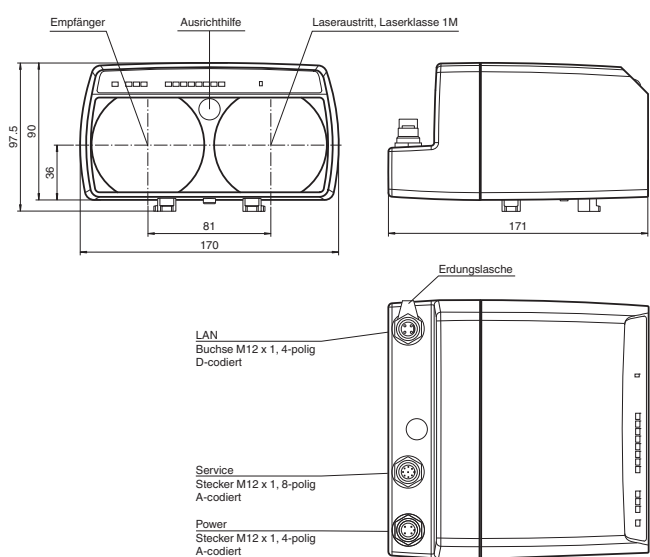
## Sicherheitshinweise:

- Vor der Inbetriebnahme Betriebsanleitung lesen
- Anschluss, Montage und Einstellung nur durch Fachpersonal
- Kein Sicherheitsbauteil gemäß EU-Maschinenrichtlinie

## Security Instructions:

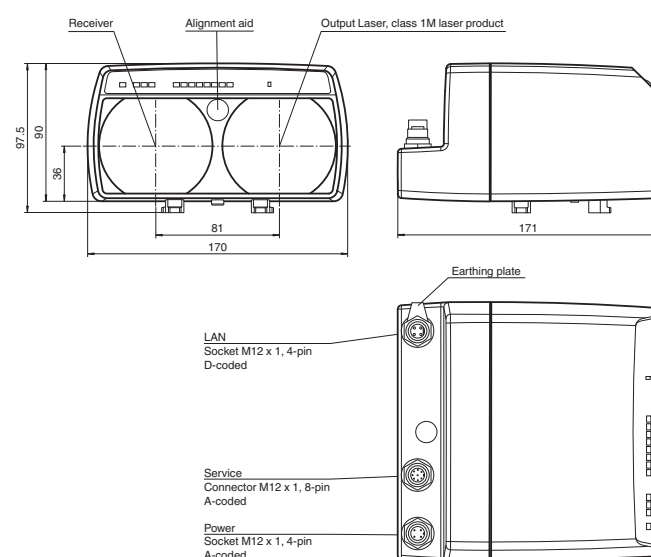
- Read the operating instructions before attempting commissioning
- Installation, connection and adjustments should only be undertaken by specialist personnel
- Not a safety component in accordance with the EU Machinery Directive

## Abmessungen

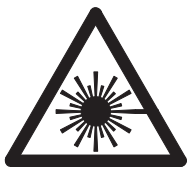


alle Maße in mm

## Dimensions



all dimensions in mm

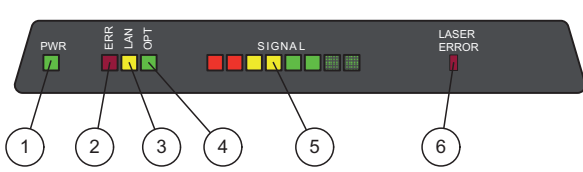


**LASERSTRAHLUNG  
LASER RADIATION  
RAYON LASER**  
NICHT DIREKT MIT OPTISCHEN INSTRUMENTEN BETRACHTEN  
DO NOT VIEW DIRECTLY WITH OPTICAL INSTRUMENTS  
NE PAS REGARDER DIRECTEMENT AVEC DES INSTRUMENTS OPTIQUES  
LASER KLASSE 1M  
CLASS 1M LASER PRODUCT  
PRODUIT LASER CLASSE 1M

**Laserhinweis Laserklasse 1M**

- Die Bestrahlung kann zu Irritationen gerade bei dunkler Umgebung führen. Nicht auf Menschen richten!
- Vorsicht: sichtbare und unsichtbare Laserstrahlung, nicht mit optischen Instrumenten wie Lupen, Mikroskopen, Fernrohren oder Ferngläsern betrachten!
- Wartung und Reparaturen nur von autorisiertem Servicepersonal durchführen lassen!
- Das Gerät ist so anzubringen, dass die Warnhinweise deutlich sichtbar und lesbar sind.

**Anzeigen/Bedienelement**



1	Betriebsanzeige	grün
2	Störung	rot
3	LAN-Link	gelb
4	Opto-Link	grün
5	Signalqualität	
6	Fehler Laser	rot

**Funktion**

Die LS680-DA-EN ist ein Gerät für serielle Datenübertragung in Ethernet-Systemen. Für eine Datenübertragungsstrecke wird jeweils ein F1 und F2 Gerät benötigt.

**Datenübertragung**

Die Daten werden in beiden Richtungen durch moduliertes Licht übertragen. Dabei werden die an der Eingangsschnittstelle anliegenden Informationen auf das Trägersignal moduliert. Im Empfänger erfolgt entsprechend die Demodulation und Ausgabe auf die Ausgangsschnittstelle.

**Funktionsanzeigen/Funktionsreserve**

Zur Ausrichthilfe befindet sich an der Gerätefront eine weit sichtbare rote Ausrichte-LED. Sobald ein Empfänger das Senderlicht des gegenüberliegenden Gerätes erkennt, verringert sich die Blinkfrequenz der Ausrichthilfe. Durch Verlöschen signalisiert dieselbe schließlich, dass die Geräte optimal aufeinander ausgerichtet sind und ausreichende Funktionsreserve zur Verfügung steht. Für die Feinjustage ist die Datenlichtschranke zusätzlich mit einer Bargraph-Anzeige (Signal-Anzeige) versehen, die das optimale Ausrichten ermöglicht.



Zustand	zu wenig Signal	ausreichend Signal	Signal mit Funktionsreserve
Übertragung	blockiert	freigegeben	Übertragung mit Funktionsreserve
Ausricht-LED	schnelles Blinken	langsames Blinken	aus
Signal-Anzeige	roter Bereich	gelber Bereich (mindestens eine LED)	grüner Bereich

**PWR-LED**

Leuchtet, wenn das Gerät mit der Versorgungsspannung verbunden ist.

**ERROR-LED**

Status der Gesamtverbindung. Leuchtet bei unzureichender Signalstärke, mit der keine Verbindung aufgebaut werden kann (bei Fehlal Ausrichtung oder Lichtstrahlunterbrechungen), sowie bei Störungen im optischen Kanal, z.B. durch Fremdlicht. Sie darf im Normalfall nicht leuchten.

**LAN-LED**

Status der Kabelverbindung. Die LAN-LED (gelb) zeigt die physische Verbindung zum nächsten Kabelteilnehmer an. Leuchtet sie nicht, so liegt ein Verbindungsfehler vor. Solange keine Daten transportiert werden, leuchtet die LANLED dauerhaft. Datenpakete auf dem LAN werden durch Blinken der LAN-LED angezeigt.

**OPT-LED**

Status der optischen Verbindung. Wenn die optische Verbindung durch korrekte Ausrichtung stabilisiert ist, blinkt die OPT-LED.

**SIGNAL-LEDs**

Zeigt die Empfangssignalstärke an. Für fehlerfreien Empfang genügt das Erreichen des gelben Bereiches. Bei korrekter Ausrichtung sollen bei Nennreichweite noch zwei grüne LEDs leuchten. Unterhalb des gelben Bereiches wird die Datenübertragung blockiert, um erhöhte Buslast infolge von Übertragungsfehlern zu vermeiden.

**LASER ERROR-LED**

Im Falle der Überschreitung der zulässigen Innentemperatur blinkt diese LED; jedoch wird die Sendeleistung nicht reduziert. Wird ein interner Ansteuerungsfehler (Überstrom) festgestellt, so wird der Laser abgeschaltet und im Zyklus einer Sekunde versucht, wieder normal anzufahren. Unterdessen leuchtet die LASERERROR-LED für 30 s ... 60 s, auch wenn der Vorgang - z.B. infolge eines EMV Ereignisses - einmalig war.

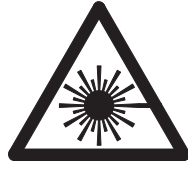
**Montage**

Die Montage erfolgt mit entsprechendem Zubehör, z.B. OMH-LS610-01 für Wandmontage. Die x-y-Verstellung wird vormontiert geliefert. Sie wird in der gewünschten Abstrahlrichtung (±90°-Drehung möglich) auf dem Haltewinkel befestigt.

**Produktdokumentation im Internet**

Weitere Informationen zu ihrem Produkt finden Sie auf: <http://www.pepperl-fuchs.com>. Geben Sie dazu die Produktkennzeichnung oder Artikelnummer in das Feld Produkt-/Schlagwortsuche ein und klicken Sie auf Suche.

Wählen Sie aus der Liste der Suchergebnisse Ihr Produkt aus. Klicken Sie in der Liste der Produktinformationen auf Ihre benötigte Information, z.B. Handbuch.



**LASERSTRAHLUNG  
LASER RADIATION  
RAYON LASER**  
NICHT DIREKT MIT OPTISCHEN INSTRUMENTEN BETRACHTEN  
DO NOT VIEW DIRECTLY WITH OPTICAL INSTRUMENTS  
NE PAS REGARDER DIRECTEMENT AVEC DES INSTRUMENTS OPTIQUES  
LASER KLASSE 1M  
CLASS 1M LASER PRODUCT  
PRODUIT LASER CLASSE 1M

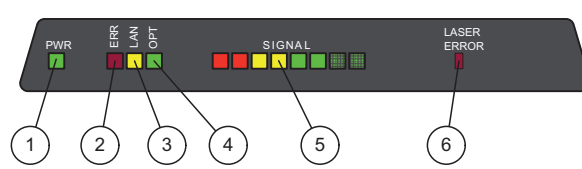
**Laser notice laser class 1M**

- The irradiation can lead to irritation especially in a dark environment. Do not point at people!
- Caution: visible and invisible laser radiation, do not observe laser light with optical instruments such as magnifying glasses, microscopes, telescopes or binoculars!
- Maintenance and repairs should only be carried out by authorized service personnel!
- Attach the device so that the warning is clearly visible and readable.

**Consigne laser classe 1M**

- L'irradiation peut entraîner des irritations dans un environnement sombre. Ne pas orienter vers les personnes !
- Attention : ne pas regarder le rayon laser visible et invisible avec des instruments optiques comme les loupes, microscopes, télescopes ou jumelles !
- L'entretien et les réparations doivent être réalisés exclusivement par le personnel de service autorisé !
- L'appareil doit être installé de manière à ce que les mises en garde soient clairement visibles et lisibles.

**Indicating/Operating**



1	Operating indicator	green
2	Failure	red
3	LAN link	yellow
4	Opto link	green
5	Signal quality	
6	Error Laser	red

**Function**

The LS680-DA-EN is a device for serial data transfer in Ethernet systems. One F1 and one F2 device is needed for each data transfer link.

**Data Transfer**

Data is transferred in both directions by means of modulated light. The information at the input interface is modulated on the carrier signal. The information is then demodulated and issued to the output interface within the receiver.

**Function Displays/Signal Strength**

A red alignment LED, which can be seen from a long way off, is located on the front of the device to serve as an alignment aid. As soon as a receiver detects the transmitted light of the device opposite it, the flashing frequency of the alignment aid decreases. If the light goes out, this indicates that the devices are optimally aligned and sufficient signal strength is available. For fine adjustment, the optical data coupler features a bar graph display (signal display) for optimum alignment.



State	weak signal	sufficient signal strength	signal with function reserve
Transmission	blocked	released	transmission with function reserve
Alignment-LED	fast flashing	slow flashing	off
Signal-indicator	red area	yellow area (at least one LED)	green area

**PWR LED**

Lights up when the device is connected to the supply voltage.

**ERROR LED**

Status of the overall connection. Lights up if the signal is not strong enough to establish a connection (if misaligned or if the light beam is obstructed) and also when there is a fault on the optical channel, e.g., as a result of extraneous light. It must not illuminate under normal circumstances.

**LAN LED**

Status of the cable connection. The LAN LED (yellow) indicates a physical connection to the next module on the cable. If it is not on, this indicates a connection problem. The LAN LED lights up permanently as long as no data is being transferred. Flashing of the LAN LED indicates the presence of data packets on the LAN.

**OPT LED**

Status of the optical connection. The OPT LED flashes when the optical connection is stabilized through correct alignment.

**SIGNAL LEDs**

Indicate the reception signal strength. Reaching the yellow area is sufficient to indicate error-free reception. If the alignment is correct, two green LEDs should light up at the nominal detection range. To avoid excessive bus loading due to transmission errors, data transfer is blocked below the yellow area.

**LASER ERROR LED**

If the permitted internal temperature is exceeded, this LED will flash, although the transmission power is not reduced. If an internal activation error such as overcurrent is detected, the laser is switched off, and an attempt then made every second to resume normal operation. Meanwhile, the LASER ERROR LED lights up for 30 secs ... 60 secs, even if the process was unique, e.g., as the result of an EMC event.

**Mounting**

The device is mounted using appropriate accessories, e.g., OMH-LS610-01 for wall mounting. The x-y adjuster is delivered preassembled. It is fixed in the required beam direction (±90° rotation possible) on the mounting bracket.

**Product Documentation on the Internet**

You can find more information about your product at: <http://www.pepperl-fuchs.com>. Simply enter the product ID or item number in the "Product/Keyword" search box and click "Search".

Select your product from the list of search results. Click on the information you require in the product information list, e.g., manual.