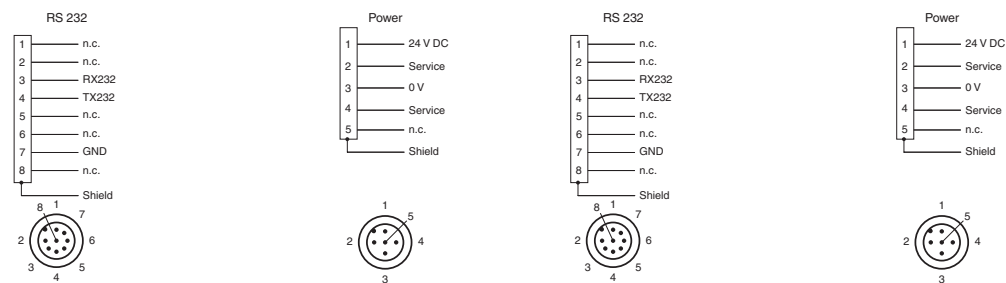


Elektrischer Anschluss

Electrical connection



Adressen/Addresses



Pepperl+Fuchs GmbH
68301 Mannheim · Germany
Tel. +49 621 776-4411
Fax +49 621 776-27-4411
E-mail: fa-info@de.pepperl-fuchs.com

Worldwide Headquarters
Pepperl+Fuchs GmbH · Mannheim · Germany
E-mail: fa-info@de.pepperl-fuchs.com

USA Headquarters
Pepperl+Fuchs Inc. · Twinsburg · USA
E-mail: fa-info@us.pepperl-fuchs.com

Asia Pacific Headquarters
Pepperl+Fuchs Pte Ltd · Singapore
E-mail: fa-info@sg.pepperl-fuchs.com
Company Registration No. 199003130E

www.pepperl-fuchs.com

Entfernungsmessgerät
mit 2 Gerätesteckern M12 x 1
Distance measurement device
with two M12 x 1 connectors

OMD8000-R2100-R2-V1V17



Doc. No.: 45-4370
DIN A3 -> DIN A7

Part. No.: 261609
Date: 11/19/2013

PEPPERL+FUCHS
SENSING YOUR NEEDS

Technische Daten

Allgemeine Daten	
Messbereich	0,2 ... 2 m (sw 6 %) 0,2 ... 8 m (ws 90 %)
Lichtsender	IRED
Lichtart	infrarot, Wechsellicht , 850 nm
Messverfahren	Pulse Ranging Technology (PRT)
Scanrate	20 s ⁻¹ (1 Scan = 11 Messungen)
Scanwinkel	88°
Lichtfleckdurchmesser	550 mm bei 4 m (Mittelstrahl)
Auflösung	1 mm
Anzeigen/Bedienelemente	
Betriebsanzeige	LED grün
Funktionsanzeige	LED gelb
Elektrische Daten	
Betriebsspannung	U _B 10 ... 30 V
Welligkeit	10 % innerhalb der Versorgungstoleranz
Leerlaufstrom	I ₀ ≤ 120 mA / 24 V DC
Schutzklasse	III (Bemessungsspannung 50 V)
Bereitschaftsverzug	t _v < 3 s
Schnittstelle 1	
Schnittstellentyp	RS 232
Protokoll	P+F R2100 115k, 8N1
Messgenauigkeit	
Messwerttrauschen	20 mm (1 Sigma, 4 m weiß, Mittelstrahl)
Winkelauflösung	8 °
Umgebungsbedingungen	
Umgebungstemperatur	-10 ... 50 °C (14 ... 122 °F)
Lagertemperatur	-20 ... 70 °C (-4 ... 158 °F)
Relative Luftfeuchtigkeit	95 % , keine Betauung
Mechanische Daten	
Schutzart	IP42
Anschluss	M12x1 Stecker, 5-polig, Standard (Versorgung) M12x1 Stecker, 8-polig, Standard
Material	
Gehäuse	Kunststoff
Lichtaustritt	PMMA
Masse	ca. 270 g
Normen- und Richtlinienkonformität	
Richtlinienkonformität	
EMV-Richtlinie 2004/108/EG	EN 60947-5-2:2007
Normenkonformität	
Produktnorm	EN 60947-5-2:2007 IEC 60947-5-2:2007
Zulassungen und Zertifikate	
CCC-Zulassung	Produkte, deren max. Betriebsspannung ≤36 V ist, sind nicht zulassungspflichtig und daher nicht mit einer CCC-Kennzeichnung versehen.

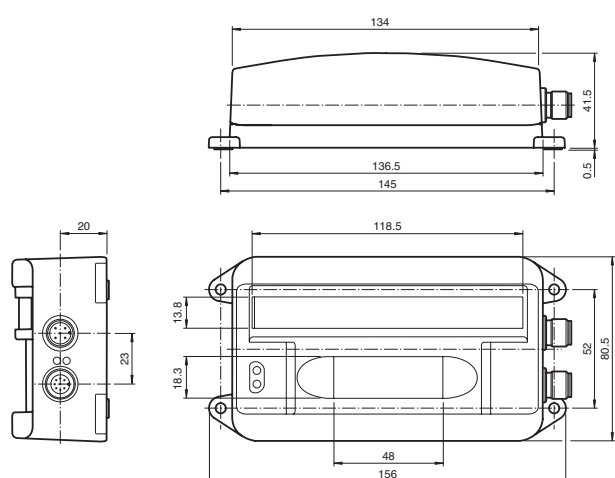
Technical data

General specifications	
Measurement range	0.2 ... 2 m (bw 6%) 0.2 to 8 m (wb 90%)
Light source	IRED
Light type	modulated infrared light , 850 nm
Measuring method	Pulse Ranging Technology (PRT)
Scan rate	20 s ⁻¹ (1 scan = 11 measurements)
Scanning angle	88°
Diameter of the light spot	550 mm at 4 m (central beam)
Resolution	1 mm
Indicators/operating means	
Operation indicator	LED green
Function indicator	LED yellow
Electrical specifications	
Operating voltage	U _B 10 ... 30 V
Ripple	10 % within the supply tolerance
No-load supply current	I ₀ ≤ 120 mA / 24 V DC
Protection class	III (operating voltage 50 V)
Time delay before availability	t _v < 3 s
Interface 1	
Interface type	RS 232
Protocol	P+F R2100 115k, 8N1
Measurement accuracy	
Measured value noise	20 mm (1 sigma, 4 m on white, central beam)
Angle resolution	8 °
Ambient conditions	
Ambient temperature	-10 ... 50 °C (14 ... 122 °F)
Storage temperature	-20 ... 70 °C (-4 ... 158 °F)
Relative humidity	95 % , no moisture condensation
Mechanical specifications	
Protection degree	IP42
Connection	5-pin, M12x1 connector, standard (supply) 8-pin, M12x1 connector, standard
Material	
Housing	plastic
Optical face	PMMA
Mass	approx. 270 g
Compliance with standards and directives	
Directive conformity	
EMC Directive 2004/108/EC	EN 60947-5-2:2007
Standard conformity	
Product standard	EN 60947-5-2:2007 IEC 60947-5-2:2007
Approvals and certificates	
CCC approval	CCC approval / marking not required for products rated ≤36 V

Sicherheitshinweise:

- Vor der Inbetriebnahme Betriebsanleitung lesen
- Anschluss, Montage und Einstellung nur durch Fachpersonal
- Kein Sicherheitsbauteil gemäß EU-Maschinenrichtlinie

Abmessungen

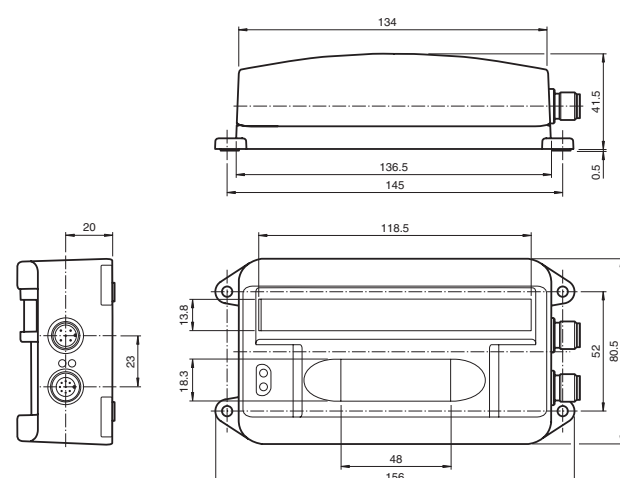


alle Maße in mm

Security Instructions:

- Read the operating instructions before attempting commissioning
- Installation, connection and adjustments should only be undertaken by specialist personnel
- Not a safety component in accordance with the EU Machinery Directive

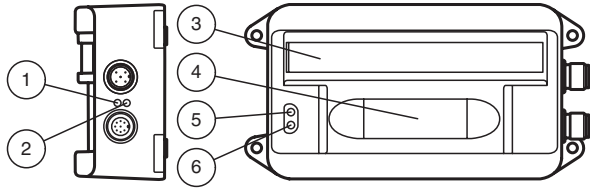
Dimensions



all dimensions in mm

D

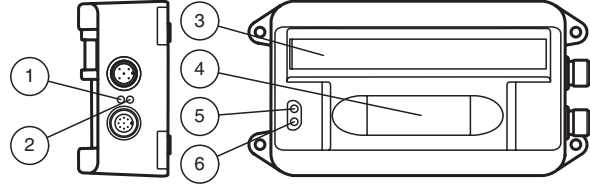
Anzeigen/Bedienelement



1	Keine Funktion	
2	Keine Funktion	
3	Sender	
4	Empfänger	
5	Betriebsanzeige	grün
6	Funktionsanzeige	gelb

GB

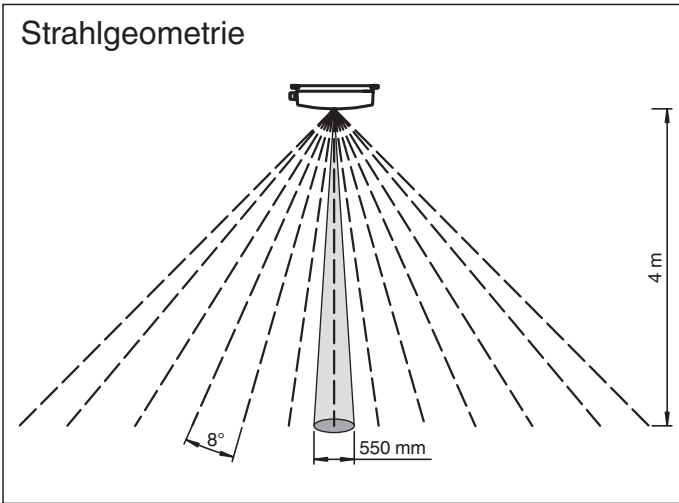
Indicating/Operating



1	No function	
2	No function	
3	Emitter	
4	Receiver	
5	Operating indicator	green
6	Function indicator	yellow

Kurven/Diagramme

Strahlgeometrie



Curves/Diagrams

Beam geometry

