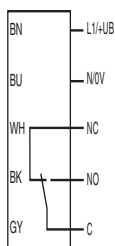
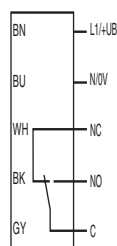


## Elektrischer Anschluss



## Electrical connection



## Adressen/Addresses



Pepperl+Fuchs GmbH  
68301 Mannheim · Germany  
Tel. +49 621 776-4411  
Fax +49 621 776-27-4411  
E-mail: fa-info@de.pepperl-fuchs.com

**Worldwide Headquarters**  
Pepperl+Fuchs GmbH · Mannheim · Germany  
E-mail: fa-info@de.pepperl-fuchs.com

**USA Headquarters**  
Pepperl+Fuchs Inc. · Twinsburg · USA  
E-mail: fa-info@us.pepperl-fuchs.com

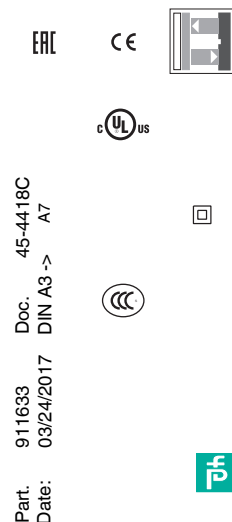
**Asia Pacific Headquarters**  
Pepperl+Fuchs Pte Ltd · Singapore  
E-mail: fa-info@sg.pepperl-fuchs.com  
Company Registration No. 199003130E

[www.pepperl-fuchs.com](http://www.pepperl-fuchs.com)

## Reflexionslichttaster HGA

mit Festkabel  
Background suppression sensor  
with fixed cable

RLK61-8-H-2000-IR-Z/31/115



Part. 911633  
Date: 03/24/2017

Doc. 45-4418C  
DIN A3 ->

Part. 911633  
Date: 03/24/2017

Doc. 45-4418C  
DIN A3 ->

Part. 911633  
Date: 03/24/2017



EH



Doc. 45-4418C  
DIN A3 ->

Part. 911633  
Date: 03/24/2017

Doc. 45-4418C  
DIN A3 ->

Part. 911633  
Date: 03/24/2017

**PEPPERL+FUCHS**  
SENSING YOUR NEEDS

## Technische Daten

### Allgemeine Daten

Tastbereich	20 ... 2000 mm
Tastbereich min.	20 ... 500 mm
Tastbereich max.	20 ... 2000 mm
Einstellbereich	500 ... 2000 mm
Hintergrundausblendung	max. + 10 % der oberen Tastbereichsgrenze
Lichtsender	IREL
Lichtart	infrarot, Wechsellicht , 850 nm
Schwarz-/Weiß-Differenz (6%/90%)	< 40 %
Lichtfleckdurchmesser	ca. 24 mm im Abstand von 2000 mm
Öffnungswinkel	0,7 °
Lichtaustritt	frontal
Fremdlichtgrenze	5000 Lux ; nach EN 60947-5-2

### Anzeigen/Bedienelemente

Betriebsanzeige	2 LEDs grün
Funktionsanzeige	2 LEDs gelb ein: Objekt innerhalb des Tastbereiches\aus: Objekt außerhalb des Tastbereiches
Bedienelemente	Hell-/Dunkelschalter
Bedienelemente	Tastweitereinsteller
Bedienelemente	Zeiteinsteller ( 0 ... 10 s )

### Elektrische Daten

Betriebsspannung	U <sub>B</sub>	24 ... 240 V AC 12 ... 240 V DC
Leerlaufstrom	I <sub>0</sub>	≤ 35 mA
Schutzklasse		II , Bemessungsspannung ≤ 250 V AC bei Verschmutzungsgrad 1-2 nach IEC 60664-1 Ausgangskreis basisisoliert vom Eingangskreis nach EN 50178, Bemessungsisolationsspannung 240 V AC
Leistungsaufnahme	P <sub>0</sub>	≤ 2 VA

### Ausgang

Schaltungsart	hell-/dunkelschaltend, umschaltbar	
Signalausgang	1 SPDT	
Schaltspannung	max. 250 V AC/DC	
Schaltstrom	max. 3 A	
Schaltleistung	DC: max. 150 W AC: max. 750 VA	
Schaltfrequenz	f	20 Hz
Ansprechzeit	≤ 25 ms	
Timerfunktion	DIP-Schalter für Betriebsartenwahl	

### Umgebungsbedingungen

Umgebungstemperatur	-40 ... 55 °C (-40 ... 131 °F)
Lagertemperatur	-40 ... 70 °C (-40 ... 158 °F)

### Mechanische Daten

Schutzart	IP67
Anschluss	Festkabel 2 m , 5-adrig
Material	
Gehäuse	PC (Polycarbonat)
Lichtaustritt	PMMA
Masse	ca. 240 g
Anzugsmoment Befestigungsschrauben	≤ 2 Nm
Kabellänge	2 m

### Normen- und Richtlinienkonformität

Richtlinienkonformität	
EMV-Richtlinie 2004/108/EG	EN 60947-5-2:2007+A1:2012
Normenkonformität	
Produktnorm	EN 60947-5-2:2007 IEC 60947-5-2:2007 EN 50178, UL 508
Normen	

### Zulassungen und Zertifikate

EAC-Konformität	TR CU 020/2011 TR CU 004/2011
UL-Zulassung	cULus Listed, Type 1 enclosure Installieren Sie als Überstromschutz eine Sicherung mit einem Bemessungsstrom von max. 5 A und min. 240 V AC/DC
CCC-Zulassung	Certified by China Compulsory Certification (CCC)

## Technical data

### General specifications

Detection range	20 ... 2000 mm
Detection range min.	20 ... 500 mm
Detection range max.	20 ... 2000 mm
Adjustment range	500 ... 2000 mm
Background suppression	max. + 10 % of the upper limit of the detection range
Light source	IREL
Light type	modulated infrared light , 850 nm
Black/White difference (6%/90%)	< 40 %
Diameter of the light spot	approx. 24 mm at a distance of 2000 mm
Angle of divergence	0.7 °
Optical face	frontal
Ambient light limit	5000 Lux ; according EN 60947-5-2

### Indicators/operating means

Operation indicator	2 LEDs green
Function indicator	2 LEDs yellow ON: object inside the scanning range OFF: object outside the scanning range
Control elements	Light-on/dark-on changeover switch
Control elements	Sensing range adjuster
Control elements	Time adjuster ( 0 ... 10 s )

### Electrical specifications

Operating voltage	U <sub>B</sub>	24 ... 240 V AC 12 ... 240 V DC
No-load supply current	I <sub>0</sub>	≤ 35 mA
Protection class		II , rated voltage ≤ 250 V AC with pollution degree 1-2 according to IEC 60664-1 Output circuit basis insulation of input circuit according to EN 50178, rated insulation voltage 240 V AC
Power consumption	P <sub>0</sub>	≤ 2 VA

### Output

Switching type	light/dark on, switchable	
Signal output	1 SPDT relay	
Switching voltage	max. 250 V AC/DC	
Switching current	max. 3 A	
Switching power	DC: max. 150 W AC: max. 750 VA	
Switching frequency	f	20 Hz
Response time	≤ 25 ms	
Timer function	DIP-switch for selection of operating modes	

### Ambient conditions

Ambient temperature	-40 ... 55 °C (-40 ... 131 °F)
Storage temperature	-40 ... 70 °C (-40 ... 158 °F)

### Mechanical specifications

Degree of protection	IP67
Connection	2 m fixed cable , 5-wire
Material	
Housing	PC (Polycarbonate)
Optical face	PMMA
Mass	approx. 240 g
Tightening torque, fastening screws	≤ 2 Nm
Cable length	2 m

### Compliance with standards and directives

Directive conformity	
EMC Directive 2004/108/EC	EN 60947-5-2:2007+A1:2012
Standard conformity	
Product standard	EN 60947-5-2:2007 IEC 60947-5-2:2007 EN 50178, UL 508
Standards	

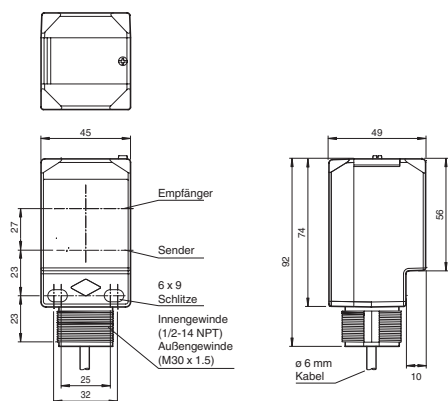
### Approvals and certificates

EAC conformity	TR CU 020/2011 TR CU 004/2011
UL approval	cULus Listed, Type 1 enclosure For overcurrent protection, install a fuse with a rated current of max. 5 A and min. 240 V AC/DC
CCC approval	Certified by China Compulsory Certification (CCC)

## Sicherheitshinweise:

- Vor der Inbetriebnahme Betriebsanleitung lesen
- Anschluss, Montage und Einstellung nur durch Fachpersonal
- Kein Sicherheitsbauteil gemäß EU-Maschinenrichtlinie

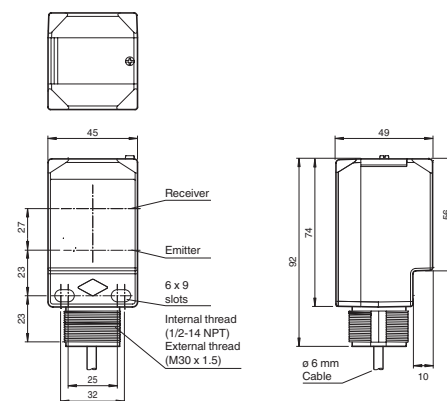
## Abmessungen



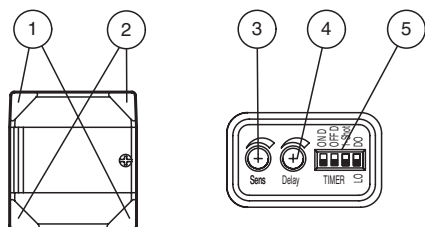
## Security Instructions:

- Read the operating instructions before attempting commissioning
- Installation, connection and adjustments should only be undertaken by specialist personnel
- Not a safety component in accordance with the EU Machinery Directive

## Dimensions

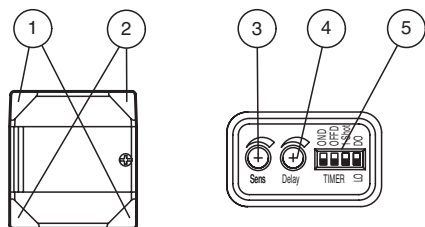


## Anzeigen/Bedienelemente



2	Betriebsanzeige	grün
1	Signalanzeige	gelb
3	Tastweitereinsteller	
4	Zeiteinsteller	
5	DIP-Schalter	

## Indicators/operating means



1	Operating display	green
2	Signal display	yellow
3	Sensing range adjuster	
4	Time adjuster	
5	DIP-switches	

### Charakteristische Ansprechkurve Courbe de response caractéristique Curve di risposta caratteristica

Möglicher Abstand (Versatz) zwischen optischer Achse und Referenzobjekt.

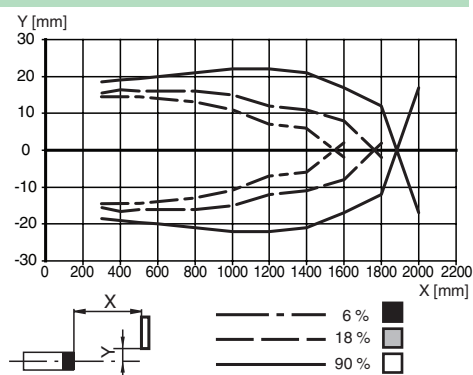
Permissible distance (offset) between optical axis and reference target.

Ecart possible entre l'axe optique et la cible de référence.

Desplazamiento entre el eje óptico y objeto de referencia.

Distanza possibile (sfalsato) tra l'asse ottico e l'oggetto di riferimento.

### Characteristic response curve Curva de respuesta característica



## Einstellhinweise / Adjustment instructions

D

### Bestimmungsgemäße Verwendung:

Beim Reflexionslichttaster mit Hintergrundausblendung befinden sich Sender und Empfänger in einem Gehäuse. Durch eine Winkelanordnung zwischen Sender und Empfänger (2 Empfängerelemente) wird eine Ausblendung von Objekten außerhalb des Tastbereiches erreicht.

Die Erfassung von Objekten erfolgt unabhängig von deren Oberflächenstruktur, Helligkeit und Farbe, sowie der Helligkeit des Hintergrundes.

### Montagehinweise:

Die Sensoren können mit den Befestigungsschrauben direkt befestigt werden oder über einen Haltewinkel (nicht im Lieferumfang).

Die Untergrundfläche muss plan sein, um Gehäuseverzug beim Festziehen zu vermeiden. Es empfiehlt sich, die Mutter und Schraube mit Federscheiben zu sichern, um einer Dejustierung des Sensors vorzubeugen.

### Justage:

Nach Anlegen der Betriebsspannung leuchtet die LED grün.

Sensor auf den Hintergrund ausrichten.

Sollte die gelbe LED leuchten, ist der Tastbereich mit Hilfe des Tastweitereinstellers so zu reduzieren bis die gelbe LED erlischt.

### Objekterfassung:

Das zu erfassende Objekt in der gewünschten maximalen Tastweite platzieren und den Lichtfleck darauf ausrichten. Wird das Objekt erfasst, leuchtet die gelbe LED.

Leuchtet diese nicht, muss die Tastweite am Potentiometer so lange eingestellt werden bis sie bei Objekterfassung leuchtet.

### Reinigung:

Wir empfehlen in regelmäßigen Abständen die Optikfläche zu reinigen und Verschraubungen, sowie die Anschlussverbindungen zu überprüfen.

GB

### Intended use:

The transmitter and receiver are located in the same housing of Diffuse Mode sensors with Background Suppression. The suppression of objects outside the sensing range is achieved by arranging the angle between the transmitter and receiver (2 receiver elements).

Objects are detected independently of their surface structures, brightness and color, as well as the brightness of the background.

### Mounting instructions:

The sensors can be fastened directly with fixing screws or with a mounting bracket (not included with delivery).

The surface underneath must be flat to prevent the housing from moving when the sensor is tightened into position. We recommend securing the nut and screw in place with lock washers to prevent the sensor from going out of adjustment.

### Adjustment:

After the operating voltage is applied, the green LEDs light up.

Align the sensor to the background. If the yellow LEDs are lit, the sensing range should be reduced with the sensing range adjuster until the yellow LEDs turn off.

### Object detection:

Place the object to be detected at the desired maximum sensing range and align the light spot to it. If the object is detected, the yellow LED lights up.

If they do not light up, the sensing range must be adjusted on the potentiometer until the yellow LEDs light up indicating that an object is detected.

### Cleaning:

We recommend cleaning the optical surface and checking all of the connections at regular intervals.

## Einstellhinweise / Adjustment instructions

D

### Bestimmungsgemäße Verwendung:

Beim Reflexionslichttaster mit Hintergrundausblendung befinden sich Sender und Empfänger in einem Gehäuse. Durch eine Winkelanordnung zwischen Sender und Empfänger (2 Empfängerelemente) wird eine Ausblendung von Objekten außerhalb des Tastbereiches erreicht.

Die Erfassung von Objekten erfolgt unabhängig von deren Oberflächenstruktur, Helligkeit und Farbe, sowie der Helligkeit des Hintergrundes.

### Montagehinweise:

Die Sensoren können mit den Befestigungsschrauben direkt befestigt werden oder über einen Haltewinkel (nicht im Lieferumfang).

Die Untergrundfläche muss plan sein, um Gehäuseverzug beim Festziehen zu vermeiden. Es empfiehlt sich, die Mutter und Schraube mit Federscheiben zu sichern, um einer Dejustierung des Sensors vorzubeugen.

### Justage:

Nach Anlegen der Betriebsspannung leuchtet die LED grün.

Sensor auf den Hintergrund ausrichten.

Sollte die gelbe LED leuchten, ist der Tastbereich mit Hilfe des Tastweitereinstellers so zu reduzieren bis die gelbe LED erlischt.

### Objekterfassung:

Das zu erfassende Objekt in der gewünschten maximalen Tastweite platzieren und den Lichtfleck darauf ausrichten. Wird das Objekt erfasst, leuchtet die gelbe LED.

Leuchtet diese nicht, muss die Tastweite am Potentiometer so lange eingestellt werden bis sie bei Objekterfassung leuchtet.

### Reinigung:

Wir empfehlen in regelmäßigen Abständen die Optikfläche zu reinigen und Verschraubungen, sowie die Anschlussverbindungen zu überprüfen.

GB

### Intended use:

The transmitter and receiver are located in the same housing of Diffuse Mode sensors with Background Suppression. The suppression of objects outside the sensing range is achieved by arranging the angle between the transmitter and receiver (2 receiver elements).

Objects are detected independently of their surface structures, brightness and color, as well as the brightness of the background.

### Mounting instructions:

The sensors can be fastened directly with fixing screws or with a mounting bracket (not included with delivery).

The surface underneath must be flat to prevent the housing from moving when the sensor is tightened into position. We recommend securing the nut and screw in place with lock washers to prevent the sensor from going out of adjustment.

### Adjustment:

After the operating voltage is applied, the green LEDs light up.

Align the sensor to the background. If the yellow LEDs are lit, the sensing range should be reduced with the sensing range adjuster until the yellow LEDs turn off.

### Object detection:

Place the object to be detected at the desired maximum sensing range and align the light spot to it. If the object is detected, the yellow LED lights up.

If they do not light up, the sensing range must be adjusted on the potentiometer until the yellow LEDs light up indicating that an object is detected.

### Cleaning:

We recommend cleaning the optical surface and checking all of the connections at regular intervals.