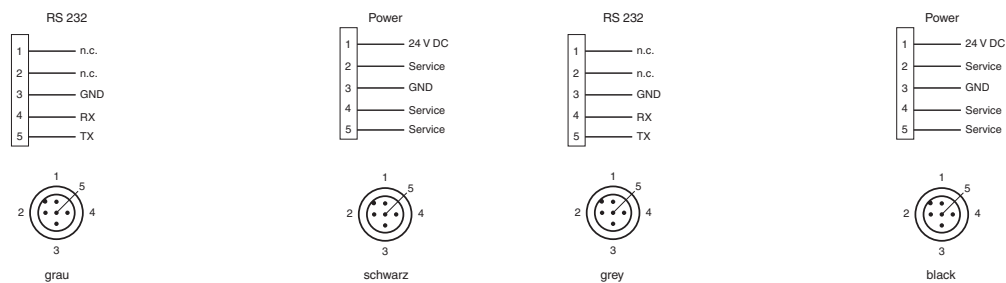


## Elektrischer Anschluss

## Electrical connection



## Adressen/Addresses



Pepperl+Fuchs GmbH  
68301 Mannheim · Germany  
Tel. +49 621 776-4411  
Fax +49 621 776-27-4411  
E-mail: fa-info@de.pepperl-fuchs.com

**Worldwide Headquarters**  
Pepperl+Fuchs GmbH · Mannheim · Germany  
E-mail: fa-info@de.pepperl-fuchs.com

**USA Headquarters**  
Pepperl+Fuchs Inc. · Twinsburg · USA  
E-mail: fa-info@us.pepperl-fuchs.com

**Asia Pacific Headquarters**  
Pepperl+Fuchs Pte Ltd · Singapore  
E-mail: fa-info@sg.pepperl-fuchs.com  
Company Registration No. 199003130E

[www.pepperl-fuchs.com](http://www.pepperl-fuchs.com)

2-D-LiDAR-Sensor  
mit 2 Gerätesteckern M12 x 1  
2-D LiDAR Sensor  
with two M12 x 1 connectors

**OMD8000-R2100-R2-2V15**



Part. 264888  
Date 09/20/2017  
Doc. 45-4443F  
DIN A3 -> A7

**PEPPERL+FUCHS**  
SENSING YOUR NEEDS

## Technische Daten

Allgemeine Daten	
Messbereich	0,2 ... 2 m (sw 6 %) 0,2 ... 8 m (ws 90 %)
Lichtsender	IREDD
Lichtart	infrarot, Wechsellicht , 850 nm
Messverfahren	Pulse Ranging Technology (PRT)
Scanrate	50 s <sup>-1</sup> (1 Scan = 11 Messungen)
Scanwinkel	88°
Lichtfleckdurchmesser	550 mm bei 4 m (Orthogonal)
Fremdlichtgrenze	> 80000 Lux
Auflösung	1 mm
Kenndaten funktionale Sicherheit	
MTTF <sub>d</sub>	123 a
Gebrauchsdauer (T <sub>M</sub> )	20 a
Diagnosedeckungsgrad (DC)	0 %
Anzeigen/Bedienelemente	
Betriebsanzeige	LED grün
Funktionsanzeige	LED gelb
Elektrische Daten	
Betriebsspannung U <sub>B</sub>	10 ... 30 V DC
Welligkeit	10 % innerhalb der Versorgungstoleranz
Leerlaufstrom I <sub>0</sub>	≤ 120 mA / 24 V DC
Schutzklasse	III
Bereitschaftsverzug t <sub>v</sub>	< 3 s
Schnittstelle	
Schnittstellentyp	RS 232
Protokoll	P+F R2100 115k, 8N1
Messgenauigkeit	
Messwertauschen	20 mm (1 Sigma, 4 m weiß, Orthogonal)
Winkelauflösung	8°
Absolute Genauigkeit	+/- 50 mm (Orthogonal)
Umgebungsbedingungen	
Umgebungstemperatur	-30 ... 60 °C (-22 ... 140 °F)
Lagertemperatur	-30 ... 70 °C (-22 ... 158 °F)
Relative Luftfeuchtigkeit	95 % , keine Betauung
Mechanische Daten	
Gehäusebreite	81 mm
Gehäusehöhe	45 mm
Schutzart	IP67
Anschluss	M12x1 Stecker, 5-polig, Standard (Versorgung; Farbe schwarz) M12x1 Stecker, 5-polig, Standard (RS 232; Farbe grau; geschirmt)
Material	
Gehäuse	Kunststoff
Lichtaustritt	Lexan (PC)
Masse	ca. 250 g
Normen- und Richtlinienkonformität	
Richtlinienkonformität	
EMV-Richtlinie 2004/108/EG	EN 60947-5-2:2007
Normenkonformität	
Produktnorm	EN 60947-5-2:2007 IEC 60947-5-2:2007
Normen	EN 62471:2008
Zulassungen und Zertifikate	
UL-Zulassung	cULus Listed, Class 2 Power Source, Type 1 enclosure
CCC-Zulassung	Produkte, deren max. Betriebsspannung ≤36 V ist, sind nicht zulassungspflichtig und daher nicht mit einer CCC-Kennzeichnung versehen.

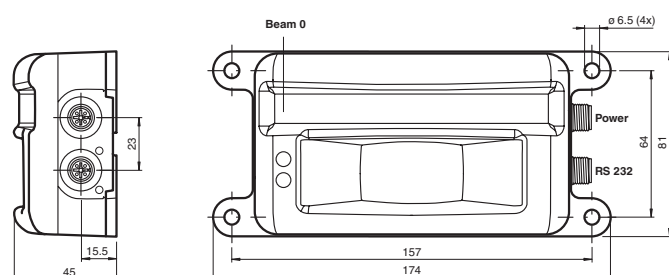
## Technical data

General specifications	
Measurement range	0.2 ... 2 m (bw 6%) 0.2 ... 8 m (wh 90%)
Light source	IREDD
Light type	modulated infrared light , 850 nm
Measuring method	Pulse Ranging Technology (PRT)
Scan rate	50 s <sup>-1</sup> (1 scan = 11 measurements)
Scanning angle	88°
Diameter of the light spot	550 mm at 4 m (orthogonal)
Ambient light limit	> 80000 Lux
Resolution	1 mm
Functional safety related parameters	
MTTF <sub>d</sub>	123 a
Mission Time (T <sub>M</sub> )	20 a
Diagnostic Coverage (DC)	0 %
Indicators/operating means	
Operation indicator	LED green
Function indicator	LED yellow
Electrical specifications	
Operating voltage U <sub>B</sub>	10 ... 30 V DC
Ripple	10 % within the supply tolerance
No-load supply current I <sub>0</sub>	≤ 120 mA / 24 V DC
Protection class	III
Time delay before availability t <sub>v</sub>	< 3 s
Interface	
Interface type	RS 232
Protocol	P+F R2100 115k, 8N1
Measurement accuracy	
Measured value noise	20 mm (1 sigma, 4 m on white, orthogonal)
Angle resolution	8°
Absolute accuracy	+/- 50 mm (orthogonal)
Ambient conditions	
Ambient temperature	-30 ... 60 °C (-22 ... 140 °F)
Storage temperature	-30 ... 70 °C (-22 ... 158 °F)
Relative humidity	95 % , no moisture condensation
Mechanical specifications	
Housing width	81 mm
Housing height	45 mm
Degree of protection	IP67
Connection	5-pin, M12x1 connector, standard (supply; color black) 5-pin, M12x1 connector, standard (RS 232; color grey; shielded)
Material	
Housing	plastic
Optical face	Lexan (PC)
Mass	approx. 250 g
Compliance with standards and directives	
Directive conformity	
EMC Directive 2004/108/EC	EN 60947-5-2:2007
Standard conformity	
Product standard	EN 60947-5-2:2007 IEC 60947-5-2:2007
Standards	EN 62471:2008
Approvals and certificates	
UL approval	cULus Listed, Class 2 Power Source, Type 1 enclosure
CCC approval	CCC approval / marking not required for products rated ≤36 V

## Sicherheitshinweise:

- Vor der Inbetriebnahme Betriebsanleitung lesen
- Anschluss, Montage und Einstellung nur durch Fachpersonal
- Kein Sicherheitsbauteil gemäß EU-Maschinenrichtlinie

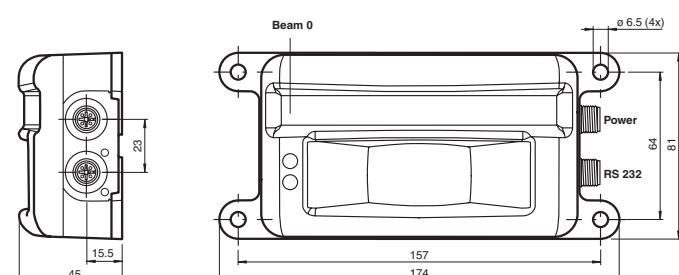
## Abmessungen



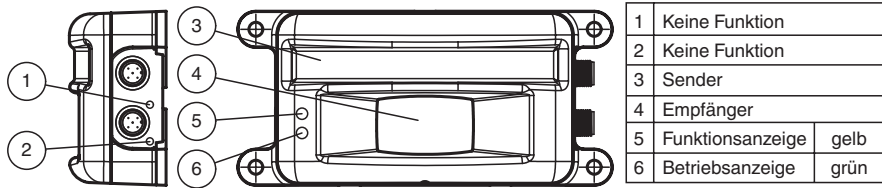
## Security Instructions:

- Read the operating instructions before attempting commissioning
- Installation, connection and adjustments should only be undertaken by specialist personnel
- Not a safety component in accordance with the EU Machinery Directive

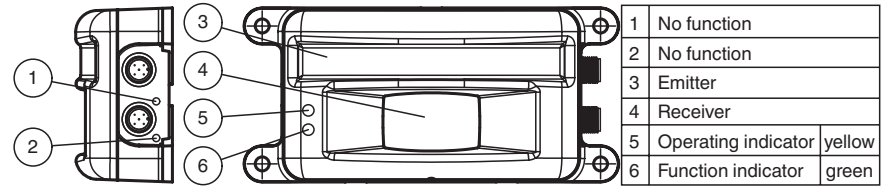
## Dimensions



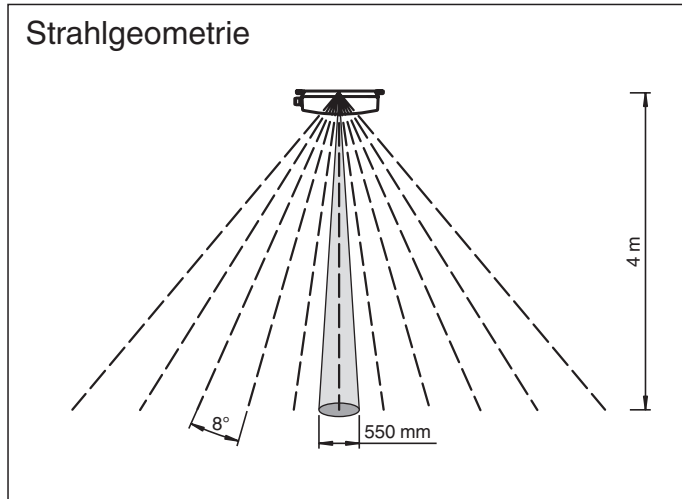
## Anzeigen/Bedienelement



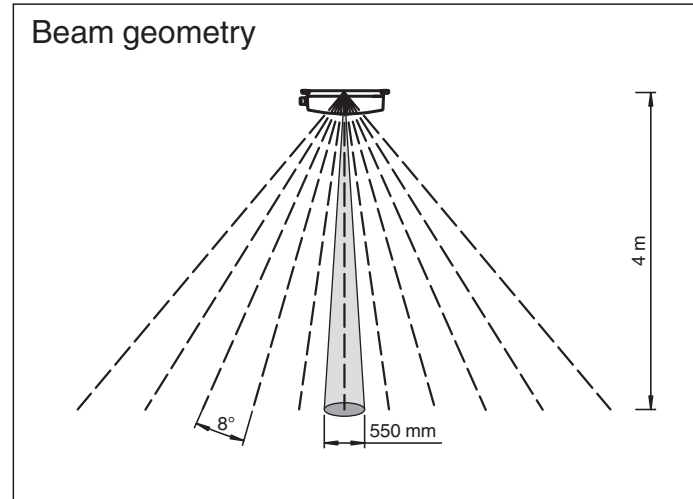
## Indicating/Operating



## Kurven/Diagramme



## Curves/Diagrams



### Installationsanweisung für Nordamerika

Wenn eine Verbindung zum mehrpoligen M12-Steckverbinder hergestellt wird, muss das Produkt in der endgültigen Installation der Stromversorgung mit einer UL-gelisteten Kabel-/Steckverbinderbaugruppe (CYJV) verwendet werden, die für mindestens 30 V DC und mindestens 1,0 A ausgelegt ist.

### Installation Instructions for North America

If a connection is made to the M12 multi-pin connector, the product shall be used with a UL-listed cable/connector (CYJV) assembly rated minimum 30 VDC, minimum 1.0 A, in the final installation for power supply.