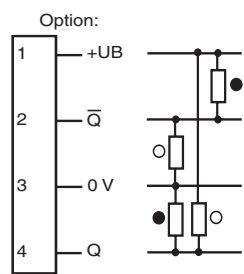
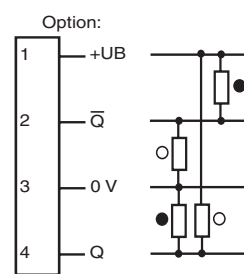


Elektrischer Anschluss



Electrical connection



○ = Hellschaltung
● = Dunkelschaltung



○ = Light on
● = Dark on

Technische Daten

Allgemeine Daten

| | |
|----------------------------------|--------------------------------------|
| Tastbereich | 50 ... 350 mm , einstellbar |
| Tastbereich min. | 10 ... 50 mm |
| Tastbereich max. | 30 ... 350 mm |
| Einstellbereich | 50 ... 350 mm |
| Hintergrundausblendung | + 10 % der oberen Tastbereichsgrenze |
| Lichtsender | LED |
| Lichtart | rot, Wechsellicht , 660 nm |
| Schwarz-/Weiß-Differenz (6%/90%) | < 15 % bei 350 mm |
| Lichtfleckdurchmesser | ca. 8 mm bei Tastweite 350 mm |
| Öffnungswinkel | 1,5 ° |
| Fremdlichtgrenze | 40000 Lux |

Kenndaten funktionale Sicherheit

| | |
|----------------------------------|--------|
| MTTF _d | 1260 a |
| Gebrauchsdauer (T _M) | 20 a |
| Diagnosedeckungsgrad (DC) | 0 % |

Anzeigen/Bedienelemente

| | |
|------------------|--|
| Betriebsanzeige | LED grün, statisch leuchtend Power on , Unterspannungsanzeige: LED grün pulsierend (ca. 0,8 Hz) , Kurzschluss : LED grün blinkend (ca. 4 Hz) |
| Funktionsanzeige | 2 LEDs gelb ein: Objekt innerhalb des Tastbereiches\aus: Objekt außerhalb des Tastbereiches |
| Bedienelemente | Tastweiteneinsteller |

Elektrische Daten

| | | |
|------------------|----------------|----------------|
| Betriebsspannung | U _B | 10 ... 30 V DC |
| Welligkeit | | max. 10 % |
| Leerlaufstrom | I ₀ | max. 25 mA |

Ausgang

| | | |
|----------------|--|------------|
| Signalausgang | 2 Gegentaktgänge, antivalent, kurzschlussfest, verpolgeschützt | |
| Schaltspannung | max. 30 V DC | |
| Schaltstrom | max. 100 mA | |
| Spannungsfall | U _d | ≤ 2,5 V DC |
| Schaltfrequenz | f | 1000 Hz |
| Ansprechzeit | | 0,5 ms |

Umgebungsbedingungen

| | |
|---------------------|--------------------------------|
| Umgebungstemperatur | -40 ... 60 °C (-40 ... 140 °F) |
| Lagertemperatur | -40 ... 75 °C (-40 ... 167 °F) |

Mechanische Daten

| | |
|-----------|-------------------------------|
| Schutzart | IP67 |
| Anschluss | Gerätestecker M8 x 1, 4-polig |

Material

| | |
|---------------|-------------------------------------|
| Gehäuse | Aluminium , Delta-Seal Beschichtung |
| Lichtaustritt | Glasscheibe |
| Stecker | Metall |
| Masse | 50 g |

Normen- und Richtlinienkonformität

| | |
|----------------------------|---|
| Richtlinienkonformität | |
| EMV-Richtlinie 2004/108/EG | EN 60947-5-2:2007 |
| Normenkonformität | |
| Produktnorm | EN 60947-5-2:2007 IEC 60947-5-2:2007 |

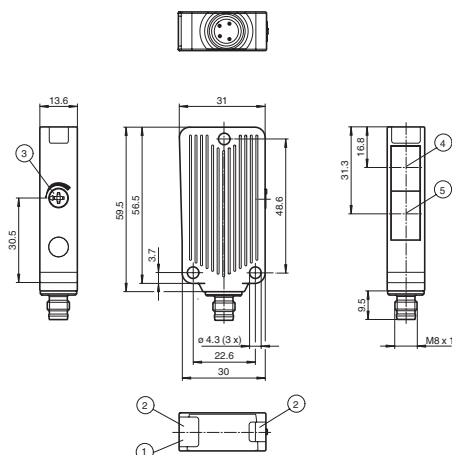
Zulassungen und Zertifikate

| | |
|---------------|---|
| UL-Zulassung | cULus Listed 57M3 (nur in Verbindung mit UL Class 2 Spannungsversorgung; Type 1 enclosure) |
| CCC-Zulassung | Produkte, deren max. Betriebsspannung ≤36 V ist, sind nicht zulassungspflichtig und daher nicht mit einer CCC-Kennzeichnung versehen. |

Sicherheitshinweise:

- Vor der Inbetriebnahme Betriebsanleitung lesen
- Anschluss, Montage und Einstellung nur durch Fachpersonal
- Kein Sicherheitsbauteil gemäß EU-Maschinenrichtlinie

Abmessungen



alle Maße in mm

Adressen/Addresses



Pepperl+Fuchs GmbH
68301 Mannheim · Germany
Tel. +49 621 776-4411
Fax +49 621 776-27-4411
E-mail: fa-info@de.pepperl-fuchs.com

Worldwide Headquarters
Pepperl+Fuchs GmbH · Mannheim · Germany
E-mail: fa-info@de.pepperl-fuchs.com

USA Headquarters
Pepperl+Fuchs Inc. · Twinsburg · USA
E-mail: fa-info@us.pepperl-fuchs.com

Asia Pacific Headquarters
Pepperl+Fuchs Pte Ltd · Singapore
E-mail: fa-info@sg.pepperl-fuchs.com
Company Registration No. 199003130E

www.pepperl-fuchs.com

Reflexions-Lichttaster HGA
mit Gerätestecker M8 x 1, 4-polig
Background suppression sensor
with 4-pin, M8 x 1 connector

MLV41-8-H-350-RT/25/95/136



Part. 268304
Date: 06/06/2014

Doc. 45-4482
DIN A3 -> A7

Technical data

General specifications

| | |
|----------------------------------|--|
| Detection range | 50 ... 350 mm , adjustable |
| Detection range min. | 10 ... 50 mm |
| Detection range max. | 30 ... 350 mm |
| Adjustment range | 50 ... 350 mm |
| Background suppression | + 10 % of the upper limit of the detection range |
| Light source | LED |
| Light type | modulated visible red light , 660 nm |
| Black/White difference (6%/90 %) | < 15 % at 350 mm |
| Diameter of the light spot | approx. 8 mm at 350 mm sensor range |
| Angle of divergence | 1.5 ° |
| Ambient light limit | 40000 Lux |

Functional safety related parameters

| | |
|--------------------------------|--------|
| MTTF _d | 1260 a |
| Mission Time (T _M) | 20 a |
| Diagnostic Coverage (DC) | 0 % |

Indicators/operating means

| | |
|---------------------|--|
| Operation indicator | LED green, statically lit Power on , Undervoltage indicator: Green LED, pulsing (approx. 0.8 Hz) , short-circuit : LED green flashing (approx. 4 Hz) |
| Function indicator | 2 LEDs yellow ON: object inside the scanning range OFF: object outside the scanning range |

Control elements

Detection range adjuster

Electrical specifications

| | | |
|------------------------|----------------|----------------|
| Operating voltage | U _B | 10 ... 30 V DC |
| Ripple | | max. 10 % |
| No-load supply current | I ₀ | max. 25 mA |

Output

| | | |
|---------------------|--|------------|
| Signal output | 2 push-pull (4 in 1) outputs, complementary, short-circuit proof, reverse polarity protected | |
| Switching voltage | max. 30 V DC | |
| Switching current | max. 100 mA | |
| Voltage drop | U _d | ≤ 2.5 V DC |
| Switching frequency | f | 1000 Hz |
| Response time | | 0.5 ms |

Ambient conditions

| | |
|---------------------|--------------------------------|
| Ambient temperature | -40 ... 60 °C (-40 ... 140 °F) |
| Storage temperature | -40 ... 75 °C (-40 ... 167 °F) |

Mechanical specifications

| | |
|----------------------|------------------------------|
| Degree of protection | IP67 |
| Connection | M8 x 1 connector, 4-pin |
| Material | |
| Housing | aluminum , Delta-Seal coated |
| Optical face | glass pane |
| Connector | metal |

Mass

50 g

Compliance with standards and directives

| | |
|---------------------------|---|
| Directive conformity | |
| EMC Directive 2004/108/EC | EN 60947-5-2:2007 |
| Standard conformity | |
| Product standard | EN 60947-5-2:2007 IEC 60947-5-2:2007 |

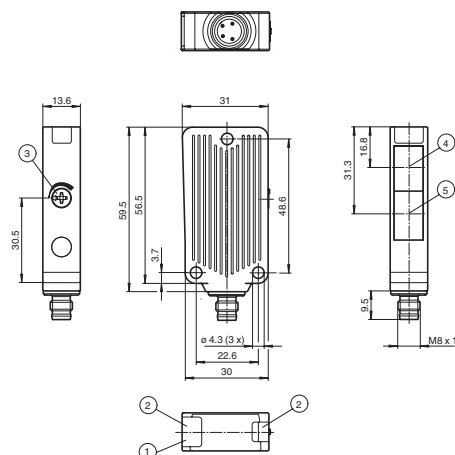
Approvals and certificates

| | |
|--------------|--|
| UL approval | cULus Listed 57M3 (Only in association with UL Class 2 power supply; Type 1 enclosure) |
| CCC approval | CCC approval / marking not required for products rated ≤36 V |

Security Instructions:

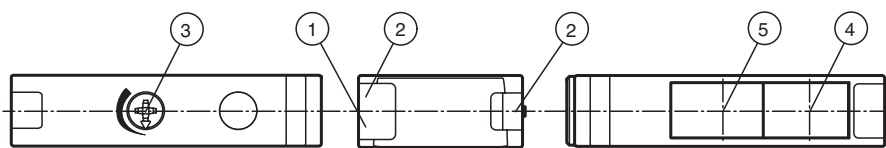
- Read the operating instructions before attempting commissioning
- Installation, connection and adjustments should only be undertaken by specialist personnel
- Not a safety component in accordance with the EU Machinery Directive

Dimensions



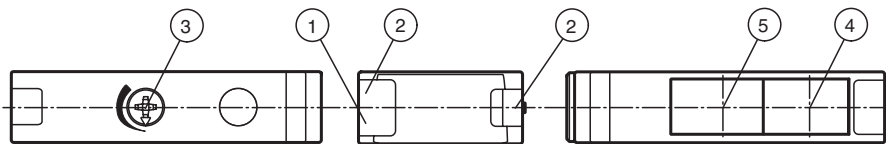
all dimensions in mm

Anzeigen/Bedienelemente



| | | |
|-------------------------|-------------------------|----------------------------|
| 1 Betriebsanzeige grün | 3 Tastweiteneinsteller | 5 optische Achse Empfänger |
| 2 Funktionsanzeige gelb | 4 optische Achse Sender | |

Indicators/operating means



| | | |
|---------------------------|----------------------------|-------------------------|
| 1 Operating display green | 3 Sensing range adjuster | 5 Optical axis receiver |
| 2 Function display yellow | 4 Optical axis transmitter | |

Charakteristische Ansprechkurve Courbe de response caractéristique Curve di risposta caratteristica

Characteristic response curve Curva de respuesta característica

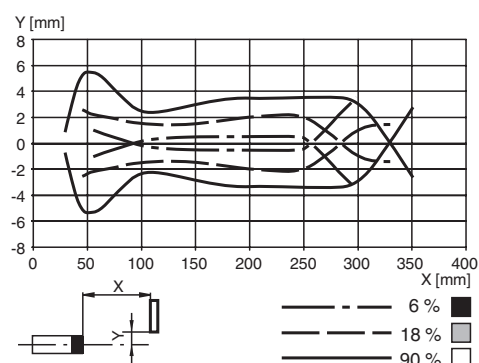
Möglicher Abstand (Versatz) zwischen optischer Achse und Referenzobjekt.

Permissible distance (offset) between optical axis and reference target.

Ecart possible entre l'axe optique et la cible de référence.

Desplazamiento entre el eje óptico y objeto de referencia.

Distanza possibile (sfalsato) tra l'asse ottico e l'oggetto di riferimento.

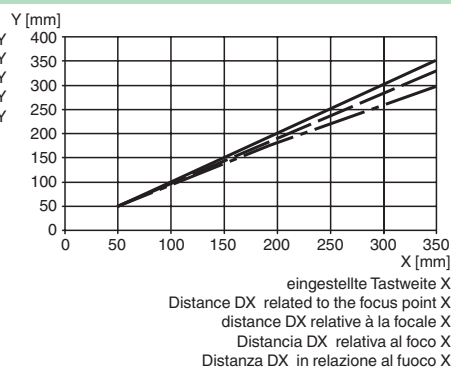


Tastweitendifferenz L'atténuation de la portée Differenza dell' ampiezza di esplorazione

Difference detection distance Diferencia del rango de detección

gemessene Tastweite Y
Measured detection distance Y
Portée de détection mesurée Y
Rango de detección medido Y
Ampiezza di esplorazione misurato Y

6 % ■
18 % ■
90 % □



Einstellhinweise / adjustment instructions

D

Bestimmungsgemäße Verwendung:

Beim Reflexionslichttaster mit Hintergrundausbildung befinden sich Sender und Empfänger in einem Gehäuse. Durch eine Winkelanordnung zwischen Sender und Empfänger (2 Empfängerelemente) wird eine Ausblendung von Objekten außerhalb des Tastbereiches erreicht.

Die Erfassung von Objekten erfolgt unabhängig von deren Oberflächenstruktur, Helligkeit und Farbe, sowie der Helligkeit des Hintergrundes.

Montagehinweise:

Die Sensoren können mit den Befestigungsschrauben direkt befestigt werden oder über einen Haltewinkel (nicht im Lieferumfang).

Die Untergrundfläche muss plan sein, um Gehäuseverzug beim Festziehen zu vermeiden. Es empfiehlt sich, die Mutter und Schraube mit Federscheiben zu sichern, um einer Dejustierung des Sensors vorzubeugen.

Justage:

Nach Anlegen der Betriebsspannung leuchtet die LED grün.

Sensor auf den Hintergrund ausrichten. Sollte die gelbe LED leuchten, ist der Tastbereich mit Hilfe des Tastweiteneinstellers so zu reduzieren bis die gelbe LED erlischt.

Objekterfassung:

Das zu erfassende Objekt in der gewünschten maximalen Tastweite platzieren und den Lichtfleck darauf ausrichten. Wird das Objekt erfasst, leuchtet die gelbe LED.

Leuchtet diese nicht, muss die Tastweite am Potentiometer so lange eingestellt werden bis sie bei Objekterfassung leuchtet.

Unterspannungs- und Kurzschlussanzeige:

Unterspannung:

Die grüne LED pulsiert mit einer Frequenz von 0,8 Hz.

Kurzschluss:

Die grüne LED blinkt mit einer Frequenz von 4 Hz.

Reinigung:

Wir empfehlen in regelmäßigen Abständen die Optikfläche zu reinigen und Verschraubungen, sowie die Anschlussverbindungen zu überprüfen.

GB

Intended use:

The transmitter and receiver are located in the same housing for direct detection sensors with background masking. Marking of objects outside the detection range is achieved by arranging the angle between the transmitter and receiver (2 receiver elements).

Objects are detected independently of their surface structures, brightness and colour, as well as the brightness of the background.

Mounting instructions:

The sensors can be fastened directly with fixing screws or with a support bracket (not included with delivery).

The surface underneath must be flat to prevent the housing from moving when it is tightened into position. We recommend securing the nut and screw in place with spring washers to prevent the sensor from going out of adjustment.

Adjustment:

After the operating voltage is applied, the LED is lit green.

Align the sensor to the background. If the yellow LED is lit, the detection range should be reduced with the detection range adjuster until the yellow LED goes out.

Object detection:

Place the object to be detected at the desired maximum detection range and align the light spot to it. If the object is detected, the yellow LED lights up.

If it does not light up, the detection range must be adjusted on the potentiometer until it lights up when an object is detected.

Undervoltage and short-circuit indication:

Undervoltage:

The green LED pulsing (approx. 0.8 Hz)

Short-circuit:

The green LED flashing (approx. 4 Hz)

Cleaning:

We recommend cleaning the optical surface and checking the screwed connection and other connections at regular intervals.