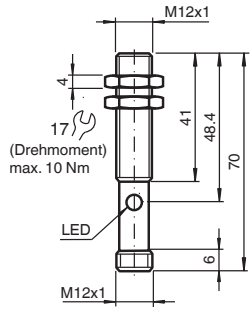
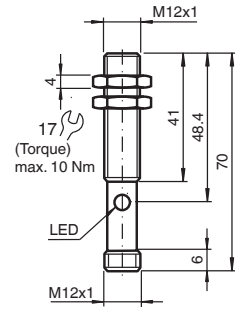


Abmessungen



Alle Abmessungen in mm

Dimensions



All dimensions in mm

Ultraschallsensor Ultrasonic sensor

UBH60/30-12GM-I-V1-Y266698



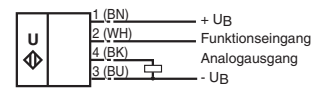
Doc. 45-4483A
Partnummer / Part. 266698
Datum / 07/12/2017



PEPPERL+FUCHS
SENSING YOUR NEEDS

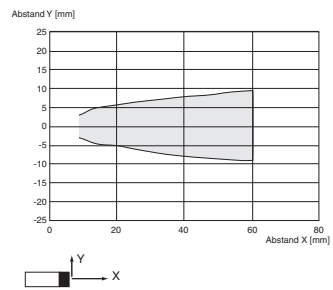
Elektrischer Anschluss/Kurven/Zusätzliche Informationen

Normsymbol/Anschluss:

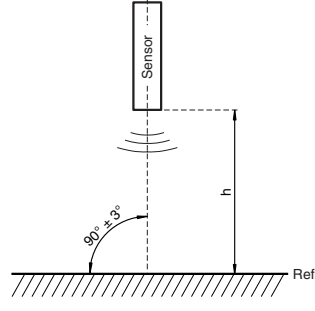


Adernfarben gemäß EN 60947-5-2.

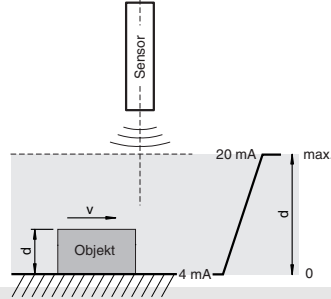
Charakteristische Ansprechkurve



Montage



Normalbetrieb

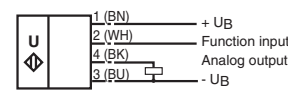


Adernfarben gemäß EN 60947-5-2

1	BN	(braun)
2	WH	(weiß)
3	BU	(blau)
4	BK	(schwarz)

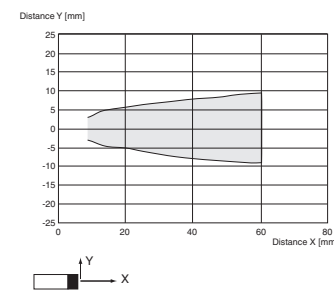
Electrical Connection / Curves / Additional Information

Standard symbol/Connections:

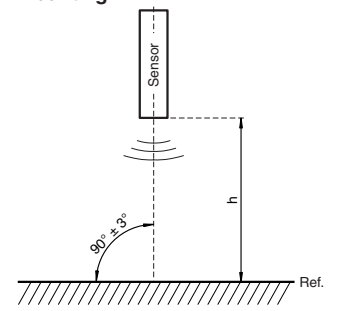


Core colors in accordance with EN 60947-5-2.

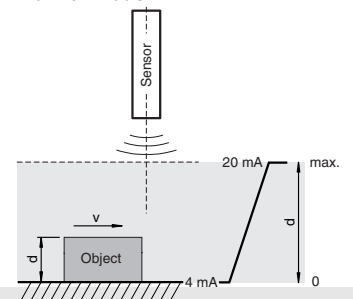
Characteristic response curve



Mounting



Normal mode



Wire colors in accordance with EN 60947-5-2

1	BN	(brown)
2	WH	(white)
3	BU	(blue)
4	BK	(black)

Technische Daten

Allgemeine Daten

Messbereich	Objektdicke (d) : 0 ... 30 mm
Blindzone	0 ... 15 mm
Referenzabstand h	50 ... 60 mm
Normmessplatte	10 mm x 10 mm
Wandlerfrequenz	ca. 850 kHz
Ansprechverzug	ca. 12 ms

Anzeigen/Bedienelemente

LED gelb	permanent gelb: Objekt im Auswertebereich gelb blinkend: Lernfunktion, Objekt erkannt
LED rot	permanent rot: Störung rot blinkend: Lernfunktion, Objekt nicht erkannt

Elektrische Daten

Betriebsspannung U_B	10 ... 30 V DC, Welligkeit 10 % _{SS}
Leerlaufstrom I_0	≤ 30 mA
Bereitschaftsverzug t_v	≤ 200 ms

Eingang

Eingangstyp	1 Funktionseingang 0-Pegel: $-U_B$ oder unbeschaltet 1-Pegel: $+4 V \dots +U_B$ Eingangsimpedanz: > 4,7 kΩ
-------------	---

Ausgang

Ausgangstyp	1 Analogausgang 4 ... 20 mA
Auflösung	0,17 mm

Kennlinienabweichung	± 1 % vom Endwert
Reproduzierbarkeit	± 0,5 % vom Endwert
Lastimpedanz	0 ... 300 Ω

Umgebungsbedingungen

Umgebungstemperatur	-25 ... 70 °C (-13 ... 158 °F)
Lagertemperatur	-40 ... 85 °C (-40 ... 185 °F)

Mechanische Daten

Anschlussart	Gerätestecker M12 x 1, 4-polig
Schutzart	IP67
Material	
Gehäuse	Messing, vernickelt
Wandler	Epoxidharz/Glashohlkugelmisch; Schaum Polyurethan, Deckel PBT
Masse	25 g

Normen- und Richtlinienkonformität

Normenkonformität	
Normen	EN 60947-5-2:2007+A1:2012 IEC 60947-5-2:2007 + A1:2012 EN 60947-5-7:2003 IEC 60947-5-7:2003

Zulassungen und Zertifikate

UL-Zulassung	cULus Listed, Class 2 Power Source
CCC-Zulassung	Produkte, deren max. Betriebsspannung ≤36 V ist, sind nicht zulassungspflichtig und daher nicht mit einer CCC-Kennzeichnung versehen.

Funktionsbeschreibung

Dieser Sensor dient der Messung von Objektdicken. Er lernt sich beim Einschalten selbständig auf ein Referenzobjekt ein. Der Abstand h zu diesem Objekt dient als Referenzabstand und definiert die Objektdicke 0 mm. Dieser Referenzabstand kann dynamisch nachgeführt werden, um äußere Einflüsse zu kompensieren. Dies gewährleistet die hohe Messgenauigkeit des Sensors über den gesamten Temperaturbereich.

Automatischer Einlernvorgang

Nach Anlegen der Versorgungsspannung referenziert sich der Sensor sofort automatisch auf das Referenzobjekt und lernt dessen Abstand als Referenzabstand ein. Der Abstand h zwischen Sensorfläche und Referenzobjekt muss im gültigen Bereich für den Referenzabstand liegen (siehe Technische Daten). Danach wechselt der Sensor unmittelbar in den Normalbetrieb.

Wird kein Referenzobjekt erkannt, so blinkt die rote LED (Störung).

Normalbetrieb

Im Normalbetrieb gibt der Sensor am Analogausgang einen der Objektdicke proportionalen Wert aus. Die Objektdicke 0 mm (Messung auf Referenzobjekt) wird dabei durch den minimalen Analogwert und die größte messbare Objektdicke (siehe Technische Daten) durch den maximalen Analogwert repräsentiert.

Technical data

General specifications

Measurement range	object thickness (d) : 0 ... 30 mm
Dead band	0 ... 15 mm
Reference distance h	50 ... 60 mm
Standard target plate	10 mm x 10 mm
Transducer frequency	approx. 850 kHz
Response delay	approx. 12 ms

Indicators/operating means

LED yellow	solid yellow: object in the evaluation range yellow, flashing: program function, object detected
LED red	solid red: Error red, flashing: program function, object not detected

Electrical specifications

Operating voltage U_B	10 ... 30 V DC, ripple 10 % _{SS}
No-load supply current I_0	≤ 30 mA
Time delay before availability t_v	≤ 200 ms

Input

Input type	1 function input 0-level: $-U_B$ or unwired 1-level: $+4 V \dots +U_B$ input impedance: > 4,7 kΩ
------------	---

Output

Output type	1 analog output 4 ... 20 mA
Resolution	0,17 mm

Deviation of the characteristic curve	± 1 % of full-scale value
Repeat accuracy	± 0,5 % of full-scale value
Load impedance	0 ... 300 Ohm

Ambient conditions

Ambient temperature	-25 ... 70 °C (-13 ... 158 °F)
Storage temperature	-40 ... 85 °C (-40 ... 185 °F)

Mechanical specifications

Connection type	Connector M12 x 1, 4-pin
Degree of protection	IP67

Material	
Housing	brass, nickel-plated
Transducer	epoxy resin/hollow glass sphere mixture; foam polyurethane, cover PBT
Mass	25 g

Compliance with standards and directives

Standard conformity	
Standards	EN 60947-5-2:2007+A1:2012 IEC 60947-5-2:2007 + A1:2012 EN 60947-5-7:2003 IEC 60947-5-7:2003

Approvals and certificates

UL approval	cULus Listed, Class 2 Power Source
CCC approval	CCC approval / marking not required for products rated ≤36 V

Functional description

This sensor is used to measure the thickness of objects. It teaches itself by independently switching to a reference object. The distance h to this object serves as a reference distance and defines the object thickness 0 mm. This reference distance can be dynamically tracked in order to compensate for external influences. This guarantees a high measurement accuracy of the sensor over the entire temperature range.

Automatic teach-in process

Immediately after the supply voltage is connected, the sensor automatically references itself to the reference object and teaches in the distance as the reference distance. The distance h between the sensor surface and the reference object must lie within the valid range for the reference distance (see Technical Data). The sensor then immediately reverts to normal operation.

If no reference object is detected, the red LED flashes (Fault).

Normal operation

In normal operation, the sensor outputs a value at the analog output, which is proportional to the thickness of the object. The object thickness 0 mm (measurement to the reference object) is represented in this by the minimum analog value and the largest measurable object thickness (see Technical Data) is represented by the maximum analog value.

Manual tracking of the reference distance

A manual tracking of the reference distance can be triggered by means of the functional input.

Manuelle Nachführung des Referenzabstandes

Temperaturveränderungen und Änderungen von Luftdruck und Luftfeuchte beeinflussen die Messgenauigkeit des Sensors. Der Referenzabstand muss daher von Zeit zu Zeit manuell nachgeführt werden. Dadurch wird die Präzision des Sensors erhöht. Die manuelle Nachführung des Referenzabstandes wird durch Beschaltung des Funktionseingangs ausgelöst.

Manuelle Nachführung auslösen:

(Funktionseingang mit +U_B verbinden)

Der beim Einschalten eingestellte Referenzabstand kann im Betrieb manuell nachgeführt werden. Hierzu wird der Funktionseingang mit +U_B verbunden und der aktuelle Abstand wird als neuer Referenzabstand eingelernt. Der Funktionseingang muss nach diesem Vorgang wieder geöffnet oder mit -U_B verbunden werden.

Manuelle Nachführung inaktiv:

(Funktionseingang offen oder mit -U_B verbunden)

Der Sensor arbeitet im Normalbetrieb mit dem zuletzt eingestellten Referenzabstand.

Funktionseingang

Der Funktionseingang dient der Auslösung einer manuellen Nachführung des Referenzabstandes (siehe oben).

LED-Anzeige

Anzeigen in Abhängigkeit des Betriebszustandes	LED rot	LED gelb
Auswertegrenze einlernen: kein Referenzobjekt erkannt oder Referenzobjekt im falschen Abstand	blinkt	aus
Normalbetrieb: Messung auf Objekt Messung auf Referenz	aus aus	ein aus
Störung	ein	letzter gültiger Zustand

Einbaubedingungen

Bei einem Einbau des Sensors an Orten, an denen die Betriebstemperatur unter 0 °C sinken kann, müssen zur Montage die Befestigungsflansche BF 12, BF 12-F oder BF 5-30 verwendet werden. Soll der Sensor direkt in einer Durchgangsbohrung montiert werden, so ist die Befestigung in der Mitte der Sensorhülse vorzunehmen.

Triggering the manual tracking:

(connect functional input to +U_B)

The automatically during the start-up procedure adjusted reference distance can be overwritten during normal operation. Therefore the functional input has to be connected to +U_B. This causes the current measured distance to be taken as the new reference distance. After this manual replacement of the reference distance the functional input has to be disconnected or connected to -U_B, again.

Manual tracking de-activated:

(Functional input unconnected or connected to -U_B)

The sensor operates in normal operation mode with the last reference distance adjustment.

Functional input

The functional input can be used to trigger the manual reference distance tracking (see above).

LED indicator

Indication as a function of operating status	red LED	yellow LED
Teach-in control limit: No reference object detected or reference object at an incorrect distance	Flashes	Off
Normal operation: Measurement on object Measurement on reference	Off Off	On Off
Fault	On	Last valid status

Installation conditions

If the sensor is installed at places, where the environment temperature can fall below 0 °C, for the sensors fixation, one of the mounting flanges BF 12, BF 12-F or BF 5-30 must be used. In case of direct mounting of the sensor in a through hole, it has to be fixed at the middle of the housing thread.

Adressen / Addresses / Adresses / Direcciones / Indirizzi

Contact Pepperl+Fuchs GmbH · 68301 Mannheim · Germany · Tel. +49 621 776-4411 · Fax +49 621 776-27-4411 · E-mail: fa-info@de.pepperl-fuchs.com

Worldwide Headquarters: Pepperl+Fuchs GmbH · Mannheim · Germany · E-mail: info@de.pepperl-fuchs.com

USA Headquarters: Pepperl+Fuchs Inc. · Twinsburg · USA · E-mail: fa-info@us.pepperl-fuchs.com

Asia Pacific Headquarters: Pepperl+Fuchs Pte Ltd · Singapore · E-mail: fa-info@sg.pepperl-fuchs.com · Company Registration No. 199003130E

For more contact-adresses refer to the catalogue or internet: <http://www.pepperl-fuchs.com>