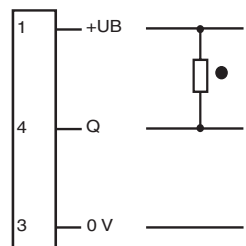
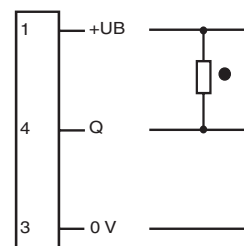


## Elektrischer Anschluss



## Electrical connection



○ = Hellschaltung  
● = Dunkelschaltung



○ = Light on  
● = Dark on

## Technische Daten

### Allgemeine Daten

Lichtsender	LED
Lichtart	rot, Wechsellicht
Hindernisgröße	0,3 mm
Gabelweite	30 mm
Fremdlichtgrenze	100000 Lux

### Kenndaten funktionale Sicherheit

MTTF <sub>d</sub>	1290 a
Gebrauchsdauer (T <sub>M</sub> )	20 a
Diagnosedeckungsgrad (DC)	0 %

### Anzeigen/Bedienelemente

Funktionsanzeige	LED rot im Stecker
Bedienelemente	Empfindlichkeitseinsteller, Hell-/Dunkel-Umschalter

### Elektrische Daten

Betriebsspannung	U <sub>B</sub>	10 ... 30 V DC
Welligkeit		10 %
Leerlaufstrom	I <sub>0</sub>	≤ 15 mA

### Ausgang

Schaltungsart	hell-/dunkelschaltend	
Signalausgang	1 NPN, kurzschlussfest, offener Kollektor	
Schaltspannung	max. 30 V DC	
Schaltstrom	max. 100 mA	
Reproduzierbarkeit	0,05 mm	
Schaltfrequenz	f	3 kHz
Ansprechzeit		≤ 160 μs

### Umgebungsbedingungen

Umgebungstemperatur	-20 ... 60 °C (-4 ... 140 °F)
Lagertemperatur	-20 ... 75 °C (-4 ... 167 °F)

### Mechanische Daten

Schutzart	IP67
Anschluss	M8-Stecker, 3-polig
Material	
Gehäuse	Zink-Druckguss, pulverbeschichtet
Lichtaustritt	Glas
Masse	60 g

### Normen- und Richtlinienkonformität

Richtlinienkonformität	EMV-Richtlinie 2004/108/EG	EN 60947-5-2:2007
------------------------	----------------------------	-------------------

### Zulassungen und Zertifikate

CCC-Zulassung	Produkte, deren max. Betriebsspannung ≤36 V ist, sind nicht zulassungspflichtig und daher nicht mit einer CCC-Kennzeichnung versehen.
Zulassungen	cULus Listed, Class 2 Power Source, Type 1 enclosure

## Adressen/Addresses



Pepperl+Fuchs GmbH  
68301 Mannheim · Germany  
Tel. +49 621 776-4411  
Fax +49 621 776-27-4411  
E-mail: fa-info@de.pepperl-fuchs.com

### Worldwide Headquarters

Pepperl+Fuchs GmbH · Mannheim · Germany  
E-mail: fa-info@de.pepperl-fuchs.com

### USA Headquarters

Pepperl+Fuchs Inc. · Twinsburg · USA  
E-mail: fa-info@us.pepperl-fuchs.com

### Asia Pacific Headquarters

Pepperl+Fuchs Pte Ltd · Singapore  
E-mail: fa-info@sg.pepperl-fuchs.com  
Company Registration No. 199003130E

[www.pepperl-fuchs.com](http://www.pepperl-fuchs.com)

## Gabellichtschranke

mit Gerätestecker M8 x 1, 3-polig

Photoelectric slot sensor

with 3-pin, M8 x 1 connector

GL30-RT/30/40a/98a

CE



cULus



Part. 201766  
Date: 07/30/2014  
Doc. 45-4501  
DIN A3 ->

**PEPPERL+FUCHS**  
SENSING YOUR NEEDS

## Technical data

### General specifications

Light source	LED
Light type	modulated visible red light
Target size	0,3 mm
Slot width	30 mm
Ambient light limit	100000 Lux

### Functional safety related parameters

MTTF <sub>d</sub>	1290 a
Mission Time (T <sub>M</sub> )	20 a
Diagnostic Coverage (DC)	0 %

### Indicators/operating means

Function indicator	LED red in connector
Control elements	Sensitivity adjuster, light/dark switch

### Electrical specifications

Operating voltage	U <sub>B</sub>	10 ... 30 V DC
Ripple		10 %
No-load supply current	I <sub>0</sub>	≤ 15 mA

### Output

Switching type	light/dark on	
Signal output	1 NPN, short-circuit protected open collector	
Switching voltage	max. 30 V DC	
Switching current	max. 100 mA	
Repeat accuracy	0,05 mm	
Switching frequency	f	3 kHz
Response time		≤ 160 μs

### Ambient conditions

Ambient temperature	-20 ... 60 °C (-4 ... 140 °F)
Storage temperature	-20 ... 75 °C (-4 ... 167 °F)

### Mechanical specifications

Degree of protection	IP67
Connection	M8 connector, 3-pin
Material	
Housing	powder coated diecast zinc
Optical face	glass
Mass	60 g

### Compliance with standards and directives

Directive conformity	EMC Directive 2004/108/EC	EN 60947-5-2:2007
----------------------	---------------------------	-------------------

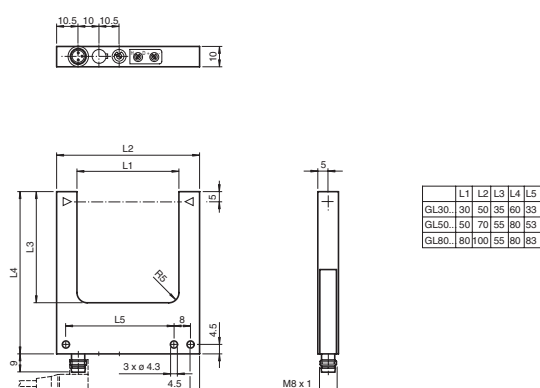
### Approvals and certificates

CCC approval	CCC approval / marking not required for products rated ≤36 V
Approvals	cULus Listed, Class 2 Power Source, Type 1 enclosure

## Sicherheitshinweise:

- Vor der Inbetriebnahme Betriebsanleitung lesen
- Anschluss, Montage und Einstellung nur durch Fachpersonal
- Kein Sicherheitsbauteil gemäß EU-Maschinenrichtlinie

## Abmessungen

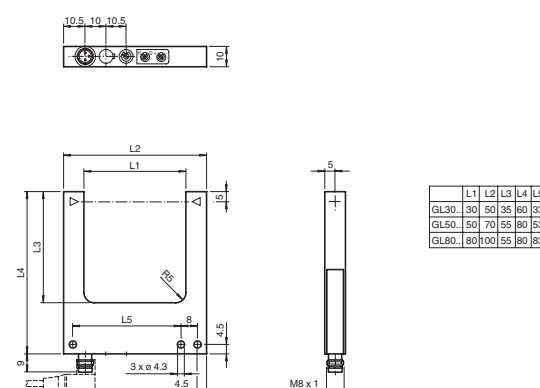


alle Maße in mm

## Security Instructions:

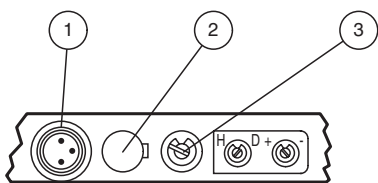
- Read the operating instructions before attempting commissioning
- Installation, connection and adjustments should only be undertaken by specialist personnel
- Not a safety component in accordance with the EU Machinery Directive

## Dimensions



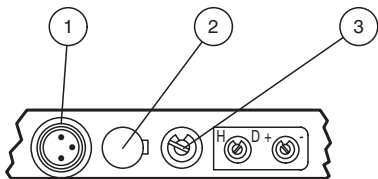
all dimensions in mm

## Anzeigen/Bedienelemente



1	Funktionsanzeige	rot
2	Hell-Dunkel-Umschalter	
3	Empfindlichkeitseinsteller	

## Indicators/operating means



1	Functional display	red
2	Light-/dark switch	
3	Sensitivity adjuster	

## Beschreibung/Description

D

### Bestimmungsgemäße Verwendung:

Die Gabellichtschranke ist ein optoelektronischer Sensor bestehend aus Sender und Empfänger in einem Gehäuse. Der Sender strahlt direkt auf den Empfänger. Unterbricht ein Objekt den Lichtstrahl wird die Schaltfunktion ausgelöst.

### Montagehinweise:

Die Sensoren können über Durchgangsbohrungen direkt befestigt werden.

Die Untergrundfläche muss plan sein, um Gehäuseverzug beim Festziehen zu vermeiden.

Es empfiehlt sich, die Mutter und Schraube mit Federscheiben zu sichern, um einer Dejustierung des Sensors vorzubeugen.

### Kontrolle Objekterfassung:

Das Objekt in den Strahlengang bringen. Wird das Objekt erfasst, wechselt die rote LED ihren Zustand.

### Reinigung:

Wir empfehlen in regelmäßigen Abständen die Optikfläche zu reinigen und Verschraubungen, sowie die Anschlussverbindungen zu überprüfen.

GB

### Conventional use:

The photoelectric slot sensor are housed in a same cases. The emitter transmits directly to receiver. If an object interrupts the light beam the switching function is initiated.

### Mounting instructions:

The sensors can be fastened over the through-holes directly.

The base surface must be flat to avoid distorting the housing during mounting. It is advisable to secure the bolts and screws with washers to prevent misalignment.

### Object detection check:

Move the object into the light beam. If the object is recorded, the red LED alternate its state.

### Lustration:

We recommend that you clean the optical interfaces and check the plug- and screw connections at regular intervals.