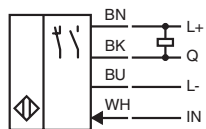
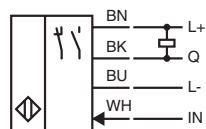


## Elektrischer Anschluss



## Electrical connection



## Adressen/Addresses



Pepperl+Fuchs GmbH  
68301 Mannheim · Germany  
Tel. +49 621 776-4411  
Fax +49 621 776-27-4411  
E-mail: fa-info@de.pepperl-fuchs.com

**Worldwide Headquarters**  
Pepperl+Fuchs GmbH · Mannheim · Germany  
E-mail: fa-info@de.pepperl-fuchs.com

**USA Headquarters**  
Pepperl+Fuchs Inc. · Twinsburg · USA  
E-mail: fa-info@us.pepperl-fuchs.com

**Asia Pacific Headquarters**  
Pepperl+Fuchs Pte Ltd · Singapore  
E-mail: fa-info@sg.pepperl-fuchs.com  
Company Registration No. 199003130E

[www.pepperl-fuchs.com](http://www.pepperl-fuchs.com)

## Reflexions-Lichttaster

Festkabel 2 m

Diffuse mode sensor

2 m fixed cable

**OBD300-12GM40-E4**



Part. 257827  
Date: 10/09/2014

Doc. 45-4523  
DIN A3 -> A7

**PEPPERL+FUCHS**  
SENSING YOUR NEEDS

## Technische Daten

### Allgemeine Daten

Tastbereich	0 ... 300 mm
Einstellbereich	20 ... 300 mm
Referenzobjekt	Standardweiß 100 mm x 100 mm
Lichtsender	LED, 640 nm
Winkelabweichung	+/- 2 °
Lichtfleckdurchmesser	ca. 20 mm im Abstand von 300 mm
Öffnungswinkel	ca. 4 °
Lichtaustritt	frontal
Fremdlichtgrenze	EN 60947-5-2 10000 Lux

### Kenndaten funktionale Sicherheit

MTTF <sub>d</sub>	800 a
Gebrauchsdauer (T <sub>M</sub> )	20 a
Diagnosedeckungsgrad (DC)	0 %

### Anzeigen/Bedienelemente

Betriebsanzeige	LED grün: Power on
Funktionsanzeige	LED gelb EIN: leuchtet bei erkanntem Objekt
Bedienelemente	Tastweitereinsteller

### Elektrische Daten

Betriebsspannung	U <sub>B</sub>	10 ... 30 V DC , class 2
Welligkeit		10 %
Leerlaufstrom	I <sub>0</sub>	≤ 15 mA

### Eingang

Steuereingang	hellschaltend: +UB dunkelschaltend: 0 V
---------------	--

### Ausgang

Schaltungsart	hell-/dunkelschaltend elektronisch umschaltbar	
Signalausgang	1 NPN-Ausgang, kurzschlussfest, verpolsicher, offener Kollektor	
Schaltspannung	max. 30 V DC	
Schaltstrom	max. 100 mA , ohmsche Last	
Spannungsfall	U <sub>d</sub>	≤ 2 V
Schaltfrequenz	f	≤ 1000 Hz
Ansprechzeit		0,5 ms

### Umgebungsbedingungen

Umgebungstemperatur	-30 ... 60 °C (-22 ... 140 °F)
Lagertemperatur	-40 ... 70 °C (-40 ... 158 °F)

### Mechanische Daten

Schutzart	IP67
Anschluss	Festkabel 2 m
Material	
Gehäuse	Messing, vernickelt
Lichtaustritt	PMMA
Masse	45 g
Kabellänge	2 m

### Normen- und Richtlinienkonformität

Richtlinienkonformität	
EMV-Richtlinie 2004/108/EG	EN 60947-5-2:2007
Normenkonformität	
Normen	UL 508

### Zulassungen und Zertifikate

UL-Zulassung	cULus Listed, Class 2 Power Source, Type 1 enclosure
CCC-Zulassung	Produkte, deren max. Betriebsspannung ≤36 V ist, sind nicht zulassungspflichtig und daher nicht mit einer CCC-Kennzeichnung versehen.
Zulassungen	CE, cULus Listed 57M3 (nur in Verbindung mit UL Class 2 Spannungsversorgung; Type 1 enclosure)

## Technical data

### General specifications

Detection range	0 ... 300 mm
Adjustment range	20 ... 300 mm
Reference target	standard white 100 mm x 100 mm
Light source	LED, 640 nm
Angle deviation	+/- 2 °
Diameter of the light spot	approx. 20 mm at a distance of 300 mm
Angle of divergence	approx. 4 °
Optical face	frontal
Ambient light limit	EN 60947-5-2 10000 Lux

### Functional safety related parameters

MTTF <sub>d</sub>	800 a
Mission Time (T <sub>M</sub> )	20 a
Diagnostic Coverage (DC)	0 %

### Indicators/operating means

Operation indicator	LED green: Power on
Function indicator	LED yellow ON: lights when object is detected
Control elements	Detection range adjuster

### Electrical specifications

Operating voltage	U <sub>B</sub>	10 ... 30 V DC , class 2
Ripple		10 %
No-load supply current	I <sub>0</sub>	≤ 15 mA

### Input

Control input	light on +UB dark on: 0 V
---------------	------------------------------

### Output

Switching type	light/dark on electrically switchable	
Signal output	1 NPN output, short-circuit protected, reverse polarity protected, open collector	
Switching voltage	max. 30 V DC	
Switching current	max. 100 mA , resistive load	
Voltage drop	U <sub>d</sub>	≤ 2 V
Switching frequency	f	≤ 1000 Hz
Response time		0.5 ms

### Ambient conditions

Ambient temperature	-30 ... 60 °C (-22 ... 140 °F)
Storage temperature	-40 ... 70 °C (-40 ... 158 °F)

### Mechanical specifications

Degree of protection	IP67
Connection	2 m fixed cable
Material	
Housing	brass, nickel-plated
Optical face	PMMA
Mass	45 g
Cable length	2 m

### Compliance with standards and directives

Directive conformity	
EMC Directive 2004/108/EC	EN 60947-5-2:2007
Standard conformity	
Standards	UL 508

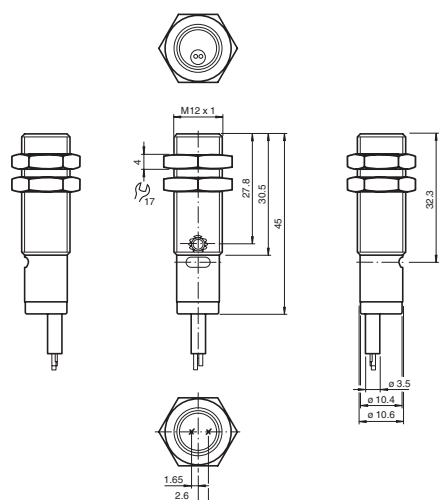
### Approvals and certificates

UL approval	cULus Listed, Class 2 Power Source, Type 1 enclosure
CCC approval	CCC approval / marking not required for products rated ≤36 V
Approvals	CE, cULus Listed 57M3 (Only in association with UL Class 2 power supply; Type 1 enclosure)

## Sicherheitshinweise:

- Vor der Inbetriebnahme Betriebsanleitung lesen
- Anschluss, Montage und Einstellung nur durch Fachpersonal
- Kein Sicherheitsbauteil gemäß EU-Maschinenrichtlinie

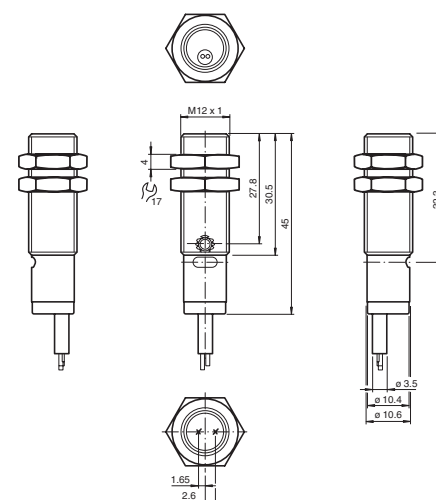
## Abmessungen



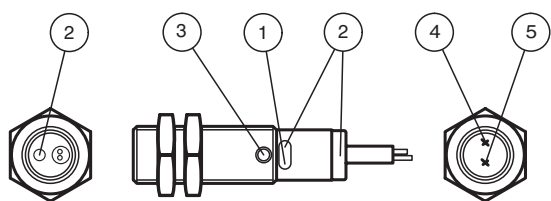
## Security Instructions:

- Read the operating instructions before attempting commissioning
- Installation, connection and adjustments should only be undertaken by specialist personnel
- Not a safety component in accordance with the EU Machinery Directive

## Dimensions

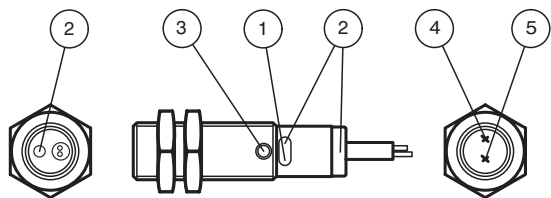


## Anzeigen/Bedienelemente



1	Betriebsanzeige	grün
2	Signalanzeige	gelb
3	Potentiometer	
4	Sender	
5	Empfänger	

## Indicators/operating means



1	Operating display	green
2	Signal display	yellow
3	Potentiometer	
4	Emitter	
5	Receiver	

## Mounting the sensor:

On account of the M12 x 1 thread, the nuts (width across 17 mm / maximum torque 1.5 Nm) supplied along with the unit can be used to mount the sensors by means of a single borehole of 12 mm in diameter or a holding angle (not included in the scope of delivery).

Please observe the position and visibility of the operating panel and/or the LEDs when mounting. After application of the operation voltage the LED signals green - ready for operation.

## Adjustment instructions:

Set sensitivity adjuster (counterclockwise) to minimum position.

Place the object to be detected in the sensing range and turn the sensitivity adjuster clockwise until the yellow indication LED lights up. This setting indicates the position A of the sensitivity adjuster.

Remove the object. Increase the sensitivity slowly until the yellow LED lights up again. This setting indicates the position B of the sensitivity adjuster.

## Note:

In case of no background object, the LED won't light up, even in MAX. setting. In that case take care, that in normal operation no temporal background object can appear to the sensing range (e. g. parked pallets). If this can not be excluded, place (only for adjustment matter) an object at the appropriate location. Then repeat this adjustment step. After finishing the adjustment this temporal object should be removed.

For optimal setting, now turn the sensitivity adjuster to the middle position between the positions A and B.

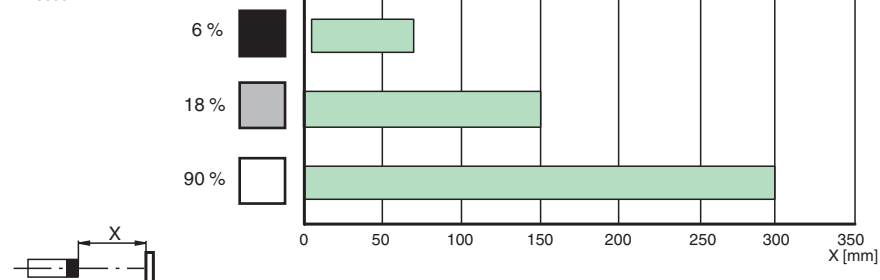
## Lustration:

We recommend that you clean the optical interfaces and check the plug- and screw connections at regular intervals.

## Tastbereiche Detection ranges Distanzas utiles

## Rangos de detección Domaines de detection

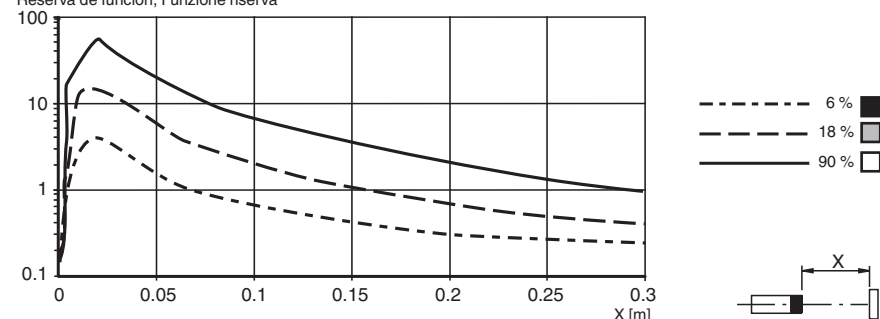
Reflexion/Reflection  
Réflexion/Réflexión  
Riflesso



## Relative Empfangslichtstärke Intensité relative de la lumière reçue Intensità relativa luce in ricezione

## Relative received light strength Potencia relativa de recepción lumínica

Funktionsreserve, Stability control, Réserve de fonctionnement,  
Reserva de función, Funzione riserva



## Beschreibung/Description

D

### Montagehinweise

### Bestimmungsgemäße Verwendung

Ein Reflexionslichttaster enthält Sender und Empfänger in einem Gehäuse. Das Licht des Senders wird vom erfassten Objekt reflektiert und zum Empfänger zurückgestrahlt und dort ausgewertet. Die Tastweiten sind von der Objektfarbe abhängig. Bei dunklen oder sehr kleinen Objekten reduziert sich die Tastweite.

### Montagehinweise:

Die Sensoren können aufgrund ihrer M12 x 1 Gewindebauform und unter Verwendung der mitgelieferten Muttern (SW 17 mm / max. Drehmoment 1,5 Nm) durch eine einfache Bohrung mit  $\varnothing$  12 mm oder mit einem Haltewinkel (nicht im Lieferumfang) montiert werden.

Beachten Sie bei der Montage die Lage und Sichtbarkeit des Bedienfeldes bzw. der LED-Anzeigen.

Nach Anlegen der Betriebsspannung signalisiert die LED grün Betriebsbereitschaft.

### Einstellung:

Stellen Sie den Empfindlichkeitsregler (gegen den Uhrzeigersinn) auf Minimum.

Platzieren Sie das Tastgut innerhalb des Tastbereiches und drehen Sie den Empfindlichkeitsregler im Uhrzeigersinn bis die Anzeige-LED gelb aufleuchtet. Merken Sie sich diese Stellung des Empfindlichkeitsreglers als Position A.

Entfernen Sie das Objekt aus dem Tastbereich des Sensors. Erhöhen Sie die Sensorempfindlichkeit langsam weiter bis die gelbe LED erneut aufleuchtet. Merken Sie sich diese Stellung des Empfindlichkeitsreglers als Position B.

### Hinweis:

Wenn kein Hintergrundobjekt vorhanden ist, so wird die gelbe LED auch in Stellung MAX. nicht aufleuchten. Stellen Sie in diesem Fall sicher, dass auch im normalen Betrieb kein Hintergrundobjekt in das Tastfeld des Sensors gelangen kann (abgestellte Palette o. ä.).

Kann dies nicht ausgeschlossen werden, so platzieren Sie an entsprechender Stelle ein Hintergrundobjekt, welches nach erfolgter Einstellung wieder entfernt wird.

Zur optimalen Empfindlichkeitseinstellung drehen Sie nun den Einsteller in die Mitte zwischen den beiden Positionen A und B.

### Reinigung:

Wir empfehlen in regelmäßigen Abständen den Lichtaustritt zu reinigen und Verschraubungen, sowie die Steckverbindungen zu überprüfen.

GB

### Mounting instructions

### Conventional use:

The reflex light scanner contains the emitter and receiver in a single housing. The light from transmitter is beamed back from the recorded object is evaluated by the receiver.

The detection range depend on the object colour. With dark or very small objects the detection range reduces.