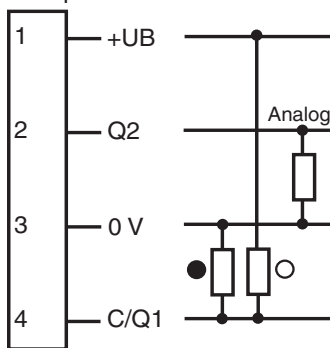
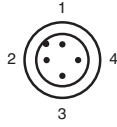


Elektrischer Anschluss

Option:

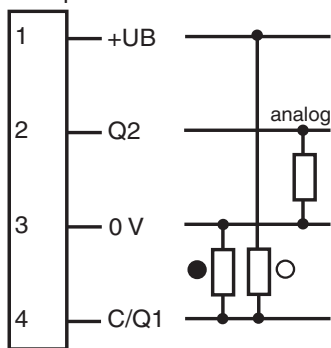


○ = Hellschaltung
● = Dunkelschaltung



Electrical connection

Option:



○ = Light on
● = Dark on

Adressen/Addresses



Pepperl+Fuchs Group
68301 Mannheim · Germany
Tel. +49 621 776-4411
Fax +49 621 776-27-4411
E-mail: fa-info@de.pepperl-fuchs.com

Worldwide Headquarters
Pepperl+Fuchs Group · Mannheim · Germany
E-mail: fa-info@de.pepperl-fuchs.com

USA Headquarters
Pepperl+Fuchs Inc. · Twinsburg · USA
E-mail: fa-info@us.pepperl-fuchs.com

Asia Pacific Headquarters
Pepperl+Fuchs Pte Ltd · Singapore
E-mail: fa-info@sg.pepperl-fuchs.com
Company Registration No. 199003130E

www.pepperl-fuchs.com

Distanzsensor

mit 300 mm Festkabel und Kabelstecker M12 x 1, 4-polig

Distance sensor

with 300 mm fixed cable and 4-pin, M12 x 1 connector

VDM28-15-L-IO/110/115b/122



Doc. 45-4651A

Part. 281365
Date: 01/19/2022

PEPPERL+FUCHS
SENSING YOUR NEEDS

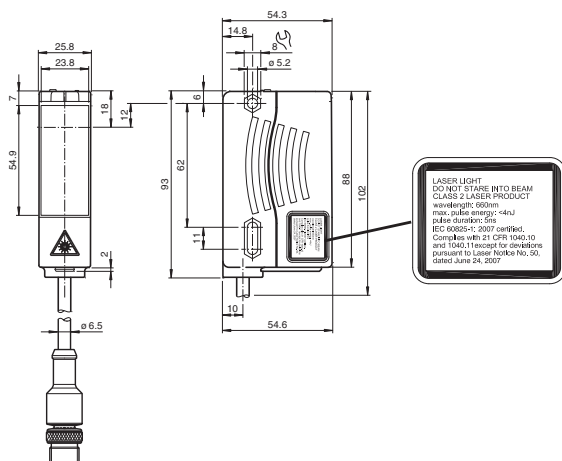
Technische Daten

Allgemeine Daten	
Messbereich	0,2 ... 15 m
Referenzobjekt	Kodak weiss (90%)
Lichtsender	Laserdiode typ. Lebensdauer 85.000 h bei Ta = +25 °C
Lichtart	rot, Wechsellicht
Laserkenndaten	
Hinweis	LASERLICHT , NICHT IN DEN STRAHL BLICKEN
Laserklasse	2
Wellenlänge	660 nm
Strahldivergenz	1 mrad
Impulsdauer	5 ns
Wiederholrate	250 kHz
max. Puls Energie	< 4 nJ
Winkelabweichung	max. ± 2°
Messverfahren	Pulse Ranging Technology (PRT)
Lichtfleckdurchmesser	< 15 mm im Abstand von 15 m bei 20 °C
Fremdlichtgrenze	50000 Lux
Temperatureinfluss	typ. ≤ 0,25 mm/K
Kenndaten funktionale Sicherheit	
MTTF _d	200 a
Gebrauchsdauer (T _M)	10 a
Diagnosedeckungsgrad (DC)	0 %
Anzeigen/Bedienelemente	
Betriebsanzeige	LED grün
Funktionsanzeige	2 LEDs gelb für Schaltzustand
Teach-In-Anzeige	Teach-In: LEDs gelb/grün; gleichphasiges Blinken; 2,5 Hz Teach Fehler: LEDs gelb/grün; gegenphasiges Blinken; 8,0 Hz
Bedienelemente	5-stufiger Drehschalter zur Auswahl der Betriebsmodi (Schaltschwelleinstellung und Betrieb)
Bedienelemente	Taster zum Setzen von Schwellwerten
Elektrische Daten	
Betriebsspannung	U _B 10 ... 30 V DC / bei einem Betrieb im IO-Link-Modus: 18 ... 30 V
Welligkeit	10 % innerhalb der Versorgungstoleranz
Leerlaufstrom	I ₀ ≤ 70 mA / 24 V DC
Bereitschaftsverzug	t _v 1,5 s
Schnittstelle	
Schnittstellentyp	IO-Link
Protokoll	IO-Link V1.0
Zykluszeit	min. 2,3 ms
Modus	COM 2 (38,4 kBaud)
Prozessdatenbreite	16 Bit
SIO-Mode Unterstützung	ja
Ausgang	
Signalausgang	Gegentaktausgang, kurzschlussfest, verpolgeschützt
Schaltspannung	max. 30 V DC
Schaltstrom	max. 100 mA
Messausgang	1 Analogausgang 4 ... 20 mA, kurzschluss-/überlastfest
Schaltfrequenz	f 50 Hz
Ansprechzeit	10 ms
Messgenauigkeit	
Absolute Genauigkeit	± 25 mm
Reproduzierbarkeit	< 5 mm
Umgebungsbedingungen	
Umgebungstemperatur	-30 ... 50 °C (-22 ... 122 °F)
Lagertemperatur	-30 ... 70 °C (-22 ... 158 °F)
Mechanische Daten	
Schutzart	IP65
Anschluss	Festkabel 300 mm mit Stecker M12 x 1, 4-polig
Material	
Gehäuse	Kunststoff ABS
Lichtaustritt	PMMA
Masse	90 g
Normen- und Richtlinienkonformität	
Richtlinienkonformität	EMV-Richtlinie 2004/108/EG
Normenkonformität	
Produktnorm	EN 60947-5-2:2007 IEC 60947-5-2:2007
Laserklasse	IEC 60825-1:2007 Complies with 21 CFR 1040.10 and 1040.11 except for deviations pursuant to Laser Notice No. 50, dated June 24, 2007
Zulassungen und Zertifikate	
Schutzklasse	II, Bemessungsspannung ≤ 250 V AC bei Verschmutzungsgrad 1-2 nach IEC 60664-1
UL-Zulassung	cULus Listed, Class 2 Power Source, Type 1 enclosure
CCC-Zulassung	Produkte, deren max. Betriebsspannung ≤ 36 V ist, sind nicht zulassungspflichtig und daher nicht mit einer CCC-Kennzeichnung versehen.

Sicherheitshinweise:

- Vor der Inbetriebnahme Betriebsanleitung lesen
- Anschluss, Montage und Einstellung nur durch Fachpersonal
- Kein Sicherheitsbauteil gemäß EU-Maschinenrichtlinie

Abmessungen



alle Maße in mm

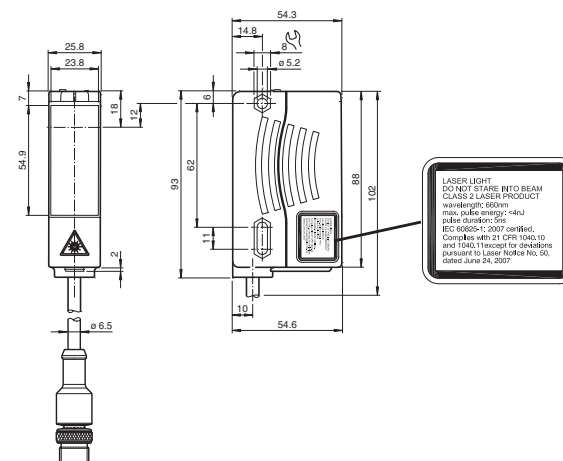
Technical data

General specifications	
Measurement range	0.2 ... 15 m
Reference target	Kodak white (90%)
Light source	laser diode typ. service life 85,000 h at Ta = +25 °C
Light type	modulated visible red light
Laser nominal ratings	
Note	LASER LIGHT , DO NOT STARE INTO BEAM
Laser class	2
Wave length	660 nm
Beam divergence	1 mrad
Pulse length	5 ns
Repetition rate	250 kHz
max. pulse energy	< 4 nJ
Angle deviation	max. ± 2°
Measuring method	Pulse Ranging Technology (PRT)
Diameter of the light spot	< 15 mm at a distance of 15 m at 20 °C
Ambient light limit	50000 Lux
Temperature influence	typ. ≤ 0.25 mm/K
Functional safety related parameters	
MTTF _d	200 a
Mission Time (T _M)	10 a
Diagnostic Coverage (DC)	0 %
Indicators/operating means	
Operation indicator	LED green
Function indicator	2 LEDs yellow for switching state
Teach-In indicator	Teach-In: LED green/yellow equiphase flashing; 2.5 Hz Teach Error: LED green/yellow non equiphase flashing; 8.0 Hz
Control elements	5-step rotary switch for operating modes selection (threshold setting and operating modes)
Control elements	Switch for setting the threshold values
Electrical specifications	
Operating voltage	U _B 10 ... 30 V DC / when operating in IO-Link mode: 18 ... 30 V
Ripple	10 % within the supply tolerance
No-load supply current	I ₀ ≤ 70 mA / 24 V DC
Time delay before availability	t _v 1.5 s
Interface	
Interface type	IO-Link
Protocol	IO-Link V1.0
Cycle time	min. 2.3 ms
Mode	COM 2 (38.4 kBaud)
Process data width	16 bit
SIO mode support	yes
Output	
Signal output	Push-pull output, short-circuit protected, reverse polarity protected
Switching voltage	max. 30 V DC
Switching current	max. 100 mA
Measurement output	1 analog output 4 ... 20 mA, short-circuit/overload protected
Switching frequency	f 50 Hz
Response time	10 ms
Measurement accuracy	
Absolute accuracy	± 25 mm
Repeat accuracy	< 5 mm
Ambient conditions	
Ambient temperature	-30 ... 50 °C (-22 ... 122 °F)
Storage temperature	-30 ... 70 °C (-22 ... 158 °F)
Mechanical specifications	
Degree of protection	IP65
Connection	300 mm fixed cable with M12 x 1, 4-pin connector
Material	
Housing	Plastic ABS
Optical face	PMMA
Mass	90 g
Compliance with standards and directives	
Directive conformity	EMC Directive 2004/108/EC
Standard conformity	
Product standard	EN 60947-5-2:2007 IEC 60947-5-2:2007
Laser class	IEC 60825-1:2007 Complies with 21 CFR 1040.10 and 1040.11 except for deviations pursuant to Laser Notice No. 50, dated June 24, 2007
Approvals and certificates	
Protection class	II, rated voltage ≤ 250 V AC with pollution degree 1-2 according to IEC 60664-1
UL approval	cULus Listed, Class 2 Power Source, Type 1 enclosure
CCC approval	CCC approval / marking not required for products rated ≤ 36 V

Security Instructions:

- Read the operating instructions before attempting commissioning
- Installation, connection and adjustments should only be undertaken by specialist personnel
- Not a safety component in accordance with the EU Machinery Directive

Dimensions



all dimensions in mm



**LASERLICHT
LASER LIGHT
LUMIÈRE LASER**
NICH T IN DEN STRAHL BLICKEN
DO NOT STARE INTO BEAM
NE PAS REGARDER LE FAISCEAU
**LASER KLASSE 2
CLASS 2 LASER PRODUCT
PRODUIT LASER CLASSE 2**

Laserhinweis Laserklasse 2

- Die Bestrahlung kann zu Irritationen gerade bei dunkler Umgebung führen. Nicht auf Menschen richten!
- Vorsicht: Laserlicht, nicht in den Strahl blicken!
- Wartung und Reparaturen nur von autorisiertem Servicepersonal durchführen lassen!
- Das Gerät ist so anzubringen, dass die Warnhinweise deutlich sichtbar und lesbar sind.
- Vorsicht: Wenn andere als die hier angegebenen Bedienungs- oder Justiereinrichtungen benutzt oder andere Verfahrensweisen ausgeführt werden, kann dies zu gefährlicher Strahlungseinwirkung führen.

Laser notice laser class 2

- The irradiation can lead to irritation especially in a dark environment. Do not point at people!
- Caution: Do not look into the beam!
- Maintenance and repairs should only be carried out by authorized service personnel!
- Attach the device so that the warning is clearly visible and readable.
- Caution – Use of controls or adjustments or performance of procedures other than those specified herein may result in hazardous radiation exposure.

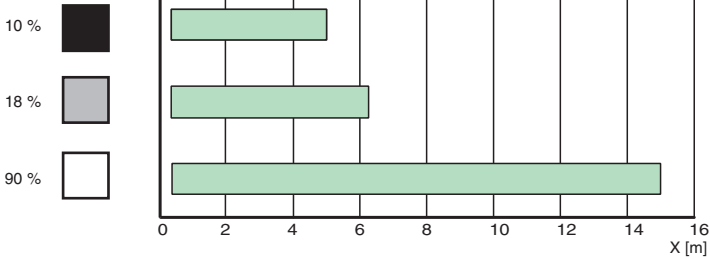
Consigne laser classe 2

- L'irradiation peut entraîner des irritations dans un environnement sombre. Ne pas orienter vers les personnes !
- Attention : ne pas observer la lumière laser dans le faisceau !
- L'entretien et les réparations doivent être réalisés exclusivement par le personnel de service autorisé !
- L'appareil doit être installé de manière à ce que les mises en garde soient clairement visibles et lisibles.
- Attention : Si d'autres dispositifs de commande ou de réglage sont utilisés que ceux indiqués ici, ou si d'autres procédures sont exécutées, cela peut entraîner un effet préjudiciable du rayonnement.

Messbereich Measuring range Plage de mesure

Rango de medición Campo di misura

Objektfarbe/Object colour
Couleur de l'objet/Color objeto
Colore oggetto



Einstellungen

Teach-In:

Sie können mit dem Drehschalter für den Schaltausgang **Q1** die jeweilige Schaltschwelle A und/oder B zum Einlernen auswählen.

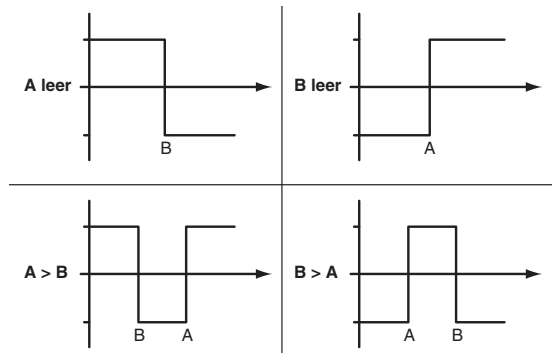
Die gelben LEDs signalisieren den aktuellen Zustand des angewählten Ausgangs.

Zur Speicherung einer Schaltschwelle (Entfernungsmesswert) drücken Sie die "SET"-Taste bis die gelbe und grüne LED gleichphasig blinken (ca. 2 s). Das Teach-In beginnt mit dem Loslassen der "SET"-Taste. Ein erfolgreiches Teach-In wird durch wechselseitiges Blinken (2,5 Hz) der gelben und grünen LED signalisiert.

Ein fehlerhaftes Teach-In wird durch schnelles wechselseitiges Blinken (8 Hz) der gelben und grünen LED signalisiert.

Nach einem fehlerhaften Teach-In arbeitet der Sensor nach Ausgabe der entsprechenden optischen Fehlermeldung mit seiner letzten gültigen Einstellung weiter.

Durch Einlernen entsprechender Entfernungsmesswerte für die Schaltschwellen A und B, können verschiedene Schaltmodi definiert werden:



Jeder eingelernte Schaltschwelle kann durch nochmaliges Drücken der SET-Taste nachgelernt, d. h. überschrieben werden. Durch Drücken der "SET"-Taste für > 5 s wird der eingelernte Wert komplett gelöscht werden. Dies wird durch das gleichzeitige Verlöschen der gelben und grünen LED signalisiert.

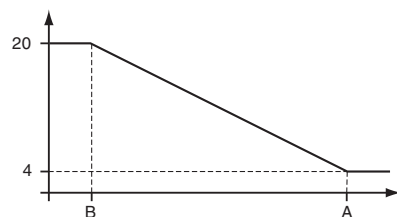
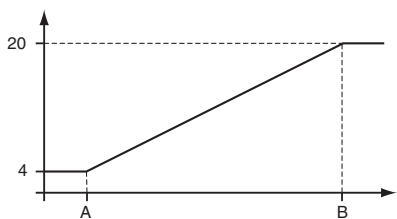
Das Einlernen von Minimalwert und Maximalwert für den Analogausgang **Q2** erfolgt in der gleichen Weise wie beim Schaltausgang:

Dabei gilt: A = 4 mA
B = 20 mA

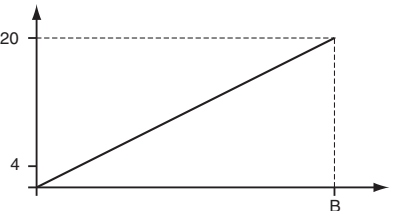
Dadurch ergeben sich drei verschiedene Betriebsmöglichkeiten:

A < B -> steigende Rampe

A > B -> fallende Rampe



A leer -> Nullpunktgerade



Zurücksetzen auf Werkseinstellung:

Werkseinstellung Schaltausgang Q1:

- Schaltausgang inaktiv

Werkseinstellung Analogausgang Q2:

A = 200 mm
B = 5000 mm



Ein Löschen von Wert B ist nicht möglich
Die Betriebsart „Nullpunktgerade“ erhält man durch löschen von Wert A

- Stellen Sie den Drehschalter in Stellung "Run"
- Drücken Sie die "SET"-Taste bis das gleichphasige Blinken der gelben und grünen LED aufhört (ca. 10 s)
- Wenn die grüne LED wieder dauerhaft leuchtet, ist der Vorgang abgeschlossen.

Fehlermeldungen:

- Kurzschluss: Im Falle eines Kurzschlusses am Sensorausgang blinkt die grüne LED mit einer Frequenz von ca. 4 Hz.
- Teach-Error: Im Falle eines Teach-Errors blinken die gelbe und grüne LED abwechselnd mit einer Frequenz von ca. 8 Hz.



Hinweis!

Die Differenz der eingelernten Entfernungsmesswerte für die Schaltschwellen A und B muss größer 20 mm sein.

Ist die Differenz der eingelernten Messwerte gleich oder kleiner der eingestellten Schalthysterese, so signalisiert der Sensor optisch ein fehlerhaftes Teachen. Der zuletzt eingelernte Entfernungsmesswert wird vom Sensor nicht übernommen.

Wählen Sie einen neuen Entfernungsmesswert für die Schaltschwelle A oder B der zu einer größeren Differenz zwischen den Schaltschwellen führt.

Lernen Sie diesen Entfernungsmesswert am Sensor erneut ein.

Schaltschwelle A kann gelöscht oder auf den Wert null gesetzt werden.

(z.B. beim Einstellen des Verlaufs "Nullpunktgerade").

Schaltschwelle B kann hingegen nicht gelöscht oder auf den Wert Null gesetzt werden.

Preferences

Teach-In:

You can use the rotary switch to select the relevant switching threshold A and/or B for teaching in for switching output **Q1**.

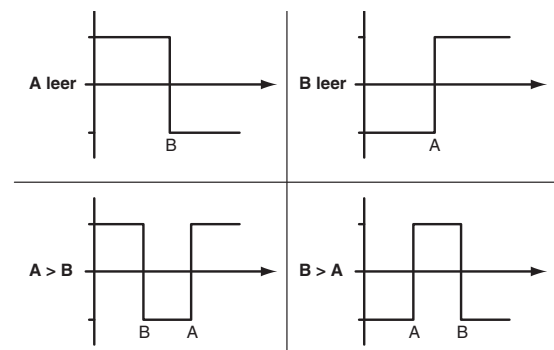
The yellow LEDs indicate the current state of the selected output.

To store a switching threshold (distance measured value), press and hold the "SET" button until the yellow and green LEDs flash in phase (approx. 2 s). Teach-In starts when the "SET" button is released. Successful Teach-In is indicated by alternating flashing (2.5 Hz) of the yellow and green LEDs.

An unsuccessful Teach-In is indicated by rapidly alternating flashing (8 Hz) of the yellow and green LEDs.

After an unsuccessful Teach-In, the sensor continues to operate with the previous valid setting after the relevant visual fault signal is issued.

Different switching modes can be defined by teaching in the relevant distance measured values for the switching thresholds A and B:



Every taught-in switching threshold can be retaught (overwritten) by pressing the SET button again.

Pressing and holding the "SET" button for > 5 s completely deletes the taught-in value. The yellow and green LEDs go out simultaneously to indicate that this procedure has been completed.

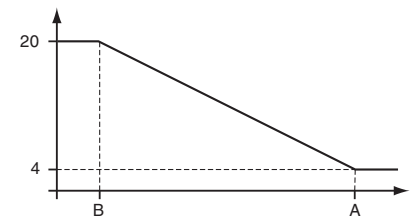
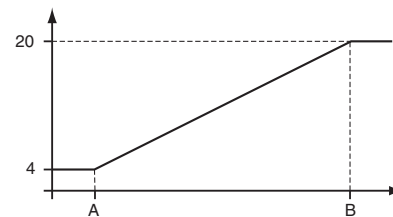
Minimum and maximum values for the analog output **Q2** are taught in in the same way as those for the switching output:

The following values apply: A = 4 mA
B = 20 mA

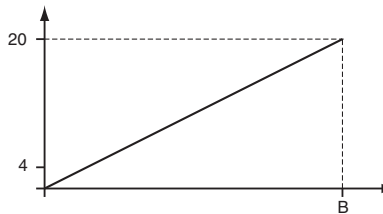
This provides three different options for operation:

A < B -> rising slope

A > B -> falling slope



A empty -> zero start point



Reset to default settings:

Factory setting for switching output Q1:

- Switching output inactive

Factory setting for analog output Q2:

A = 200 mm
B = 5000 mm



Value B cannot be deleted
The "zero start point" operating mode can be obtained by deleting value A

- Set the rotary switch to the "RUN" position
- Press and hold the "SET" button until the yellow and green LEDs stop flashing in phase (approx. 10 s)
- When the green LED lights up continuously, the procedure is complete.

Error messages:

- Short circuit: In the event of a short circuit at the sensor output, the green LED flashes with a frequency of approx. 4 Hz.
- Teach error: In the event of a teach error, the yellow and green LEDs flash alternately with a frequency of approx. 8 Hz.



Note!

The difference in the taught-in distance measured values for switching thresholds A and B must be greater than 20 mm.

If the difference in the taught-in measured values is the same as or smaller than the set switching hysteresis, the sensor will visually signal an unsuccessful Teach-In. The last distance measured value that was taught in will not be adopted by the sensor.

Select a new distance measured value for switching threshold A or B with a greater difference between the switching thresholds.

Teach in this distance measured value on the sensor again.

Switching threshold A can be deleted or set to a value of zero.

(E.g., when setting the "zero start point" curve).

However, switching threshold B can neither be deleted nor set to a value of zero.