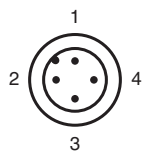
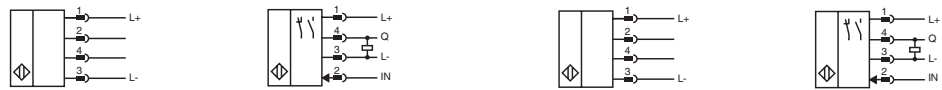


## Elektrischer Anschluss



## Electrical connection

## Adressen/Addresses



Pepperl+Fuchs GmbH  
68301 Mannheim · Germany  
Tel. +49 621 776-4411  
Fax +49 621 776-27-4411  
E-mail: fa-info@de.pepperl-fuchs.com

**Worldwide Headquarters**  
Pepperl+Fuchs GmbH · Mannheim · Germany  
E-mail: fa-info@de.pepperl-fuchs.com

**USA Headquarters**  
Pepperl+Fuchs Inc. · Twinsburg · USA  
E-mail: fa-info@us.pepperl-fuchs.com

**Asia Pacific Headquarters**  
Pepperl+Fuchs Pte Ltd · Singapore  
E-mail: fa-info@sg.pepperl-fuchs.com  
Company Registration No. 199003130E

[www.pepperl-fuchs.com](http://www.pepperl-fuchs.com)

Einweg-Lichtschranke  
mit Gerätestecker M12 x 1, 4-polig  
Thru-beam sensor  
with 4-pin, M12 x 1 connector

**OBE6000-12GM40-SE5-V1**



Part. 257816  
Date: 12/19/2014  
Doc. 45-4570A  
DIN A3 -> A7

**PEPPERL+FUCHS**  
SENSING YOUR NEEDS

## Technische Daten

### Einzelkomponenten

Sender	OBE6000-12GM40
Empfänger	OBE6000-12GM40-E5-V1

### Allgemeine Daten

Betriebsreichweite	0 ... 6000 mm
Grenzreichweite	8500 mm
Einstellbereich	500 ... 8500 mm
Referenzobjekt	Empfänger
Lichtsender	LED, 640 nm und IRED, 880 nm
Winkelabweichung	+/- 2°
Lichtfleckdurchmesser	ca. 800 mm im Abstand von 6 m Rotlicht
Öffnungswinkel	ca. 4 nicht uebersetzt!
Lichtaustritt	frontal
Fremdlichtgrenze	EN 60947-5-2 ; 20000 Lux

### Kenndaten funktionale Sicherheit

MTTF <sub>d</sub>	800 a
Gebrauchsdauer (T <sub>M</sub> )	20 a
Diagnosedeckungsgrad (DC)	0 %

### Anzeigen/Bedienelemente

Betriebsanzeige	LED grün: Power on
Funktionsanzeige	LED gelb: leuchtet bei Empfang des Sendestrahs; blinkt bei Unterschreiten der Funktionsreserve; aus bei Strahlunterbrechung
Bedienelemente	Empfindlichkeitseinsteller, Empfänger

### Elektrische Daten

Betriebsspannung	U <sub>B</sub>	10 ... 30 V DC, class 2
Welligkeit		10 %
Leerlaufstrom	I <sub>0</sub>	≤ 30 mA (Sender und Empfänger)

### Eingang

Steuereingang	hellschaltend: +UB dunkelschaltend: 0 V
---------------	--

### Ausgang

Schaltungsart	hell-/dunkelschaltend elektronisch umschaltbar	
Signalausgang	1 PNP-Ausgang, kurzschlussfest, verpolsicher, offener Kollektor	
Schaltspannung	max. 30 V DC	
Schaltstrom	max. 100 mA	
Spannungsfall	U <sub>d</sub>	≤ 2 V
Schaltfrequenz	f	≤ 1000 Hz
Ansprechzeit		0,5 ms

### Umgebungsbedingungen

Umgebungstemperatur	-30 ... 60 °C (-22 ... 140 °F)
Lagertemperatur	-40 ... 70 °C (-40 ... 158 °F)

### Mechanische Daten

Schutzart	IP67
Anschluss	Gerätestecker M12 x 1, 4-polig

Material	
Gehäuse	Messing, vernickelt
Lichtaustritt	PMMA
Masse	ca. 15 g (je Gerät)

### Normen- und Richtlinienkonformität

Richtlinienkonformität	
EMV-Richtlinie 2004/108/EG	EN 60947-5-2:2007
Normenkonformität	
Normen	UL 508

### Zulassungen und Zertifikate

UL-Zulassung	cULus Listed, Class 2 Power Source, Type 1 enclosure
CCC-Zulassung	Produkte, deren max. Betriebsspannung ≤36 V ist, sind nicht zulassungspflichtig und daher nicht mit einer CCC-Kennzeichnung versehen.
Zulassungen	CE, cULus Listed 57M3 (nur in Verbindung mit UL Class 2 Spannungsversorgung; Type 1 enclosure)

## Technical data

### System components

Emitter	OBE6000-12GM40
Receiver	OBE6000-12GM40-E5-V1

### General specifications

Effective detection range	0 ... 6000 mm
Threshold detection range	8500 mm
Adjustment range	500 ... 8500 mm
Reference target	receiver
Light source	LED, 640 nm and IRED, 880 nm
Angle deviation	+/- 2°
Diameter of the light spot	approx. 800 mm at a distance of 6 m Red light
Angle of divergence	approx. 4 deg (IR) and 8 deg (red)
Optical face	frontal
Ambient light limit	EN 60947-5-2 ; 20000 Lux

### Functional safety related parameters

MTTF <sub>d</sub>	800 a
Mission Time (T <sub>M</sub> )	20 a
Diagnostic Coverage (DC)	0 %

### Indicators/operating means

Operation indicator	LED green: Power on
Function indicator	LED yellow: lights up when receiving the light beam; flashes when falling short of the stability control; OFF when light beam is interrupted
Control elements	sensitivity adjustment, receiver

### Electrical specifications

Operating voltage	U <sub>B</sub>	10 ... 30 V DC, class 2
Ripple		10 %
No-load supply current	I <sub>0</sub>	≤ 30 mA (emitter and receiver)

### Input

Control input	light on +UB dark on: 0 V
---------------	------------------------------

### Output

Switching type	light/dark on electrically switchable	
Signal output	1 PNP output, short-circuit protected, reverse polarity protected, open collector	
Switching voltage	max. 30 V DC	
Switching current	max. 100 mA	
Voltage drop	U <sub>d</sub>	≤ 2 V
Switching frequency	f	≤ 1000 Hz
Response time		0,5 ms

### Ambient conditions

Ambient temperature	-30 ... 60 °C (-22 ... 140 °F)
Storage temperature	-40 ... 70 °C (-40 ... 158 °F)

### Mechanical specifications

Degree of protection	IP67
Connection	4-pin, M12 x 1 connector

Material	
Housing	brass, nickel-plated
Optical face	PMMA
Mass	approx. 15 g (device)

### Compliance with standards and directives

Directive conformity	
EMC Directive 2004/108/EC	EN 60947-5-2:2007
Standards conformity	
Standards	UL 508

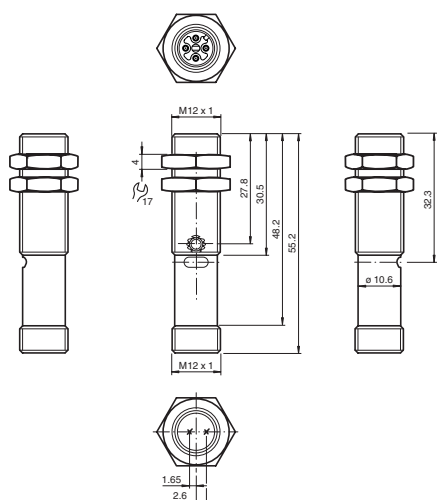
### Approvals and certificates

UL approval	cULus Listed, Class 2 Power Source, Type 1 enclosure
CCC approval	CCC approval / marking not required for products rated ≤36 V
Approvals	CE, cULus Listed 57M3 (Only in association with UL Class 2 power supply; Type 1 enclosure)

## Sicherheitshinweise:

- Vor der Inbetriebnahme Betriebsanleitung lesen
- Anschluss, Montage und Einstellung nur durch Fachpersonal
- Kein Sicherheitsbauteil gemäß EU-Maschinenrichtlinie

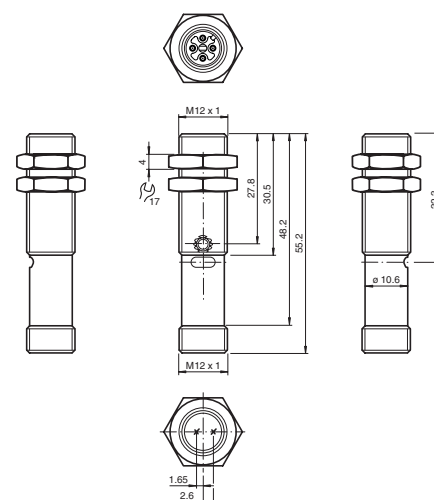
## Abmessungen



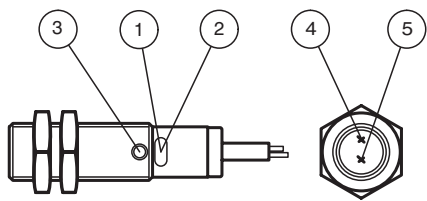
## Security Instructions:

- Read the operating instructions before attempting commissioning
- Installation, connection and adjustments should only be undertaken by specialist personnel
- Not a safety component in accordance with the EU Machinery Directive

## Dimensions

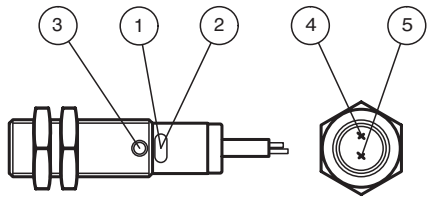


## Anzeigen/Bedienelemente



1	Anzeige Sender	grün
2	Anzeige Empfänger	gelb
3	Potentiometer	
4	Sender	
5	Empfänger	

## Indicators/operating means



1	Operating display	green
2	Signal display	yellow
3	Potentiometer	
4	Emitter	
5	Receiver	

## Beschreibung/Description

**D**

**Bestimmungsgemäße Verwendung**  
Die Einweg-Lichtschranke ist ein optoelektronischer Sensor bestehend aus Sender und Empfänger in separaten, räumlich getrennt angeordneten Gehäusen. Der Sender strahlt direkt auf den Empfänger. Unterbricht ein Objekt den Lichtstrahl wird die Schaltfunktion ausgelöst.

**Montagehinweise**  
Die Sensoren können aufgrund ihrer M12 x 1 Gewindebauform und unter Verwendung der mitgelieferten Muttern (SW 17 mm / max. Drehmoment 1,5 Nm) durch eine einfache Bohrung mit Ø 12 mm oder mit einem Haltewinkel (nicht im Lieferumfang) montiert werden.  
Beachten Sie bei der Montage die Lage und Sichtbarkeit des Bedienfeldes bzw. der LED-Anzeigen.

**Justierung**  
Sender und Empfänger gegenüberliegend montieren und grob ausrichten.  
Nach Anlegen der Betriebsspannung leuchtet die grüne LED. Die genaue Ausrichtung erfolgt durch horizontales und vertikales Schwenken des Senders oder Empfängers. Bei optimalem Lichtempfang leuchtet die gelbe LED im Empfänger konstant. Bei ungenauer Ausrichtung blinkt die gelbe LED.

**Kontrolle Objekterfassung**  
Das Objekt in den Strahlengang bringen. Wird das Objekt erfasst, erlischt die gelbe LED.  
Nach Entfernen des Objektes leuchtet die gelbe LED wieder konstant.

**Reinigung**  
Bei Verschlechterung des Empfangs (Verschmutzung) blinkt die gelbe LED im Empfänger. Deshalb empfehlen wir in regelmäßigen Abständen den Lichtaustritt zu reinigen und Verschraubungen, sowie die Steckverbindungen zu überprüfen.

**GB**

**Conventional use**  
The emitter and receiver of the thru-beam sensor are housed in different cases that are separated from each other. The emitter transmits directly to receiver. If an object interrupts the light beam the switching function is initiated.

**Mounting instructions**  
On account of the M12 x 1 thread, the nuts (width across 17 mm / maximum torque 1.5 Nm) supplied along with the unit can be used to mount the sensors by means of a single borehole of 12 mm in diameter or a holding angle (not included in the scope of delivery).  
Please observe the position and visibility of the operating panel and/or the LEDs when mounting

**Adjustment instructions**  
Connect the sensor to operating voltage, the LED green lights up constantly.  
Emitter and receiver mount to opposite each other and align roughly. The exact adjustment takes by swivelling the emitter or receiver horizontally and vertically. With optimum light reception the yellow LED (only receiver) lights up constantly. They flash if setting is inexact.

**Object detection check**  
Move the object into the light beam. If the object is recorded, the yellow LED switch off. It should lights up constantly on again when the object is removed.

**Lustration**  
The yellow LED flashes if reception deteriorates (e.g. soiled lenses.) We recommend that you clean the optical interfaces and check the plug- and screw connections at regular intervals.