

Merkmale

- Gehäuse mit Push-in-Anschlusstechnik und mechanisch kodierten Klemmblöcken
- Gehäusebreite 19 mm, Montage im Schaltschrank auf DIN-Hutschiene
- Versorgung der Sensoren wahlweise extern oder aus dem Modul
- Funktionsanzeige für Bus, interne Sensorversorgung, Ein- und Ausgänge

Features

- Housing with push-in connection technology and mechanically coded terminal blocks
- Housing width 19 mm, installation in the switch cabinet on DIN mounting rail
- Selectable supply to the sensors: External or from the module
- Function display for bus, internal sensor supply, inputs and outputs

Adressen Addresses



Pepperl+Fuchs GmbH
68301 Mannheim · Germany
Tel. +49 621 776-4411
Fax +49 621 776-27-4411
E-mail: fa-info@de.pepperl-fuchs.com

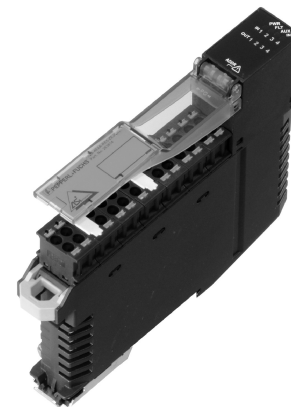
Worldwide Headquarters
Pepperl+Fuchs GmbH · Mannheim · Germany
E-mail: fa-info@de.pepperl-fuchs.com

USA Headquarters
Pepperl+Fuchs Inc. · Twinsburg · USA
E-mail: fa-info@us.pepperl-fuchs.com

Asia Pacific Headquarters
Pepperl+Fuchs Pte Ltd · Singapore
E-mail: fa-info@sg.pepperl-fuchs.com
Company Registration No. 199003130E

www.pepperl-fuchs.com

AS-Interface-Sensor-/Aktuatoremodul AS-Interface sensor/actuator module



Bestellbezeichnung Model Number

VAA-4E4A-KE5-ZEJQ/R

Schaltschrankmodul
4 Eingänge und 4 Relaisausgänge

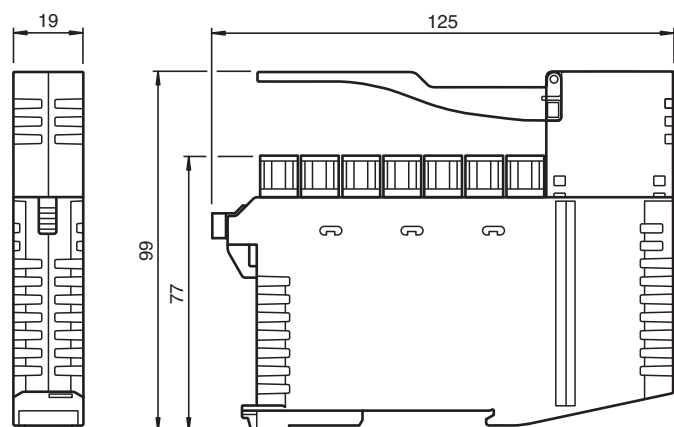
Cabinet module
4 inputs and 4 relay outputs

Part-No: 269790
Date: 2017-12-01

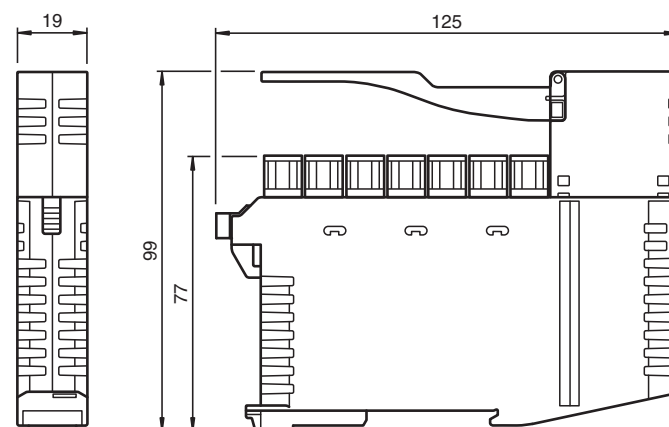
EDM: 45-4572K
DIN A3 -> DIN A7



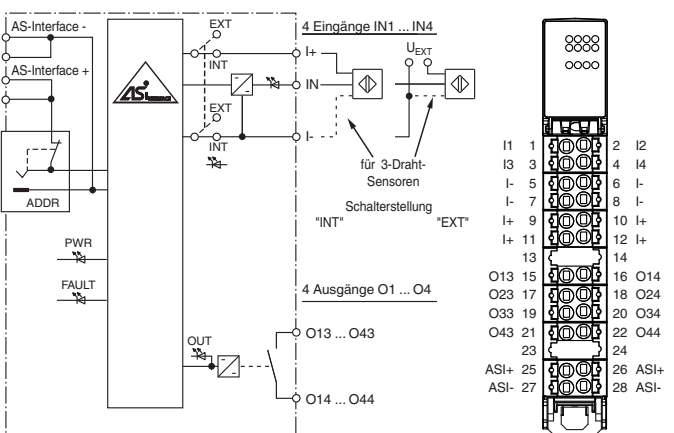
Abmessungen



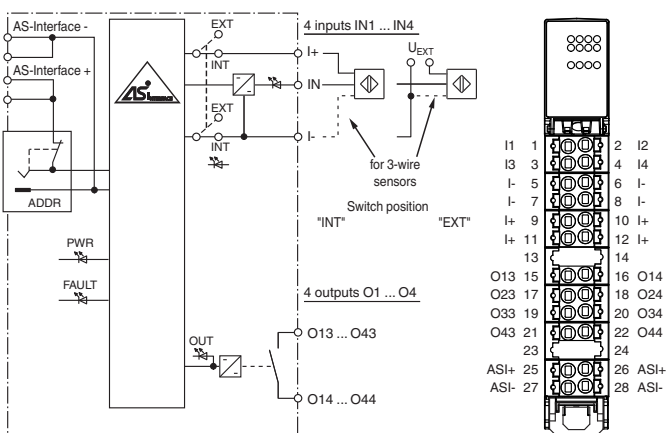
Dimensions



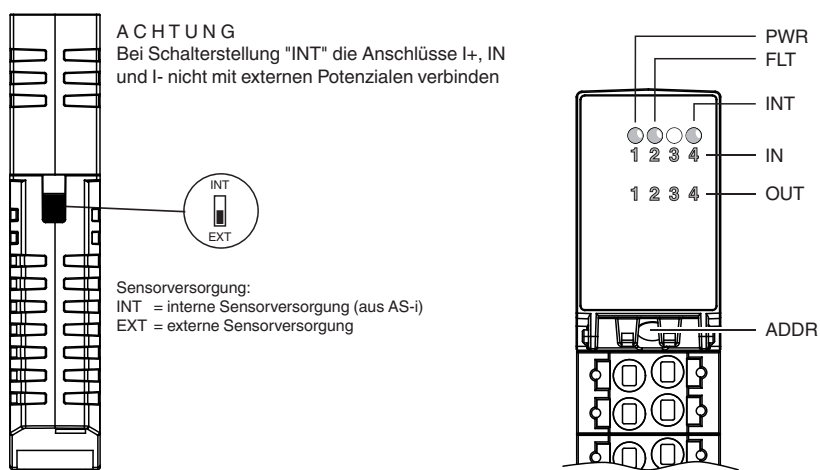
Elektrischer Anschluss



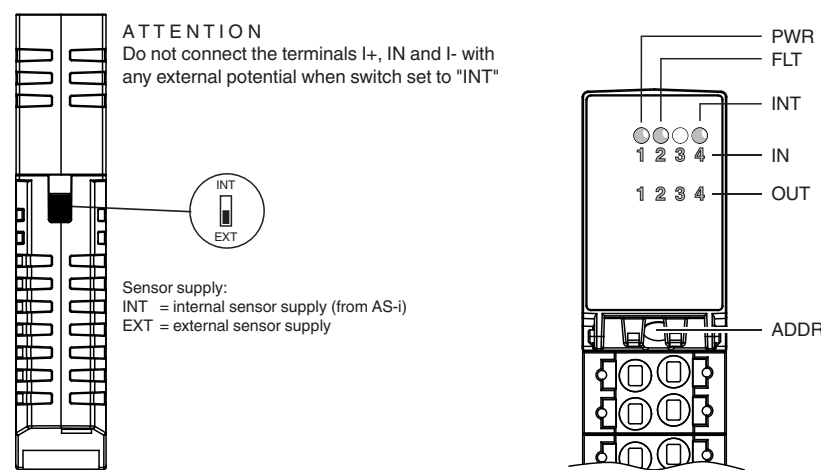
Electrical connection



Anzeigen / Bedienelemente



Indicating / Operating means



Funktion

Das AS-Interface-Anschaltmodul VAA-4E4A-KE5-ZEJQ/R ist ein Schaltschrankmodul mit 4 Eingängen und 4 Relaiskontaktausgängen. Das nur 19 mm breite Gehäuse belegt wenig Platz im Schaltschrank. Montiert wird das Modul durch Aufschnappen auf die 35-mm-Tragschiene gemäß EN 50022. Der Anschluss erfolgt über abziehbare 4-polige Push-in-Klemmenblöcke. Für AS-i+ und AS-i- stehen jeweils zwei Anschlüsse zur Verfügung, die im Klemmenblock gebrückt sind. Die Verbindung dieser Anschlüsse bleibt erhalten, wenn der Klemmenblock vom Modul getrennt wird. Die Klemmenblöcke der Ein- und Ausgänge sind mechanisch kodiert. Die Versorgung der Eingänge und der angeschlossenen Sensoren kann wahlweise aus der internen Versorgung des Moduls aus AS-Interface oder über eine externe Spannungsquelle U_{EXT} erfolgen. Die Umschaltung erfolgt mit einem Schalter an der Seite des Moduls. Die interne Eingangsversorgung wird über die LED INT angezeigt. Der aktuelle Schaltzustand der Ein- und Ausgänge wird über die jeweilige LED IN und OUT angezeigt.

Hinweise:

Das Gerät besitzt eine Kommunikationsüberwachung, die die Ausgänge abschaltet, wenn für mehr als 40 ms keine AS-Interface-Kommunikation mit dem Modul stattgefunden hat. Die Kommunikationsüberwachung kann über den Parameter P0 deaktiviert werden. Über den Parameter P1 sind Filter zuschaltbar, die Impulse mit einer Dauer von bis zu 2 ms an den Eingängen unterdrücken. Der Parameter P2 aktiviert den AS-Interface-Synchronmodus.

Installation, Inbetriebnahme und Wartung

Installieren Sie das Gerät innerhalb einer abgeschlossenen elektrischen Betriebsstätte, zu der nur Elektrofachkräfte oder elektrotechnisch unterwiesene Personen Zutritt oder Zugriff haben. Beachten Sie die für die Verwendung bzw. den geplanten Einsatzzweck zutreffenden Gesetze, Richtlinien und Normen. Das Gerät muss in einem Schaltschrank bzw. Schaltkasten installiert werden, der mindestens der Schutzart IP 54 entspricht.

Zusätzliche Anforderungen an das AS-Interface-Netzteil:

Wenn an die Relaiskontaktausgänge Spannungen angeschlossen werden, die nicht PELV/SELV entsprechen, dann muss sichergestellt werden, dass die AS-Interface-Versorgungsspannung auch im Falle eines Fehlers 36 V nicht überschreitet.

Aneinanderreihung von Geräten

Isolation zu den Außenflächen des Gehäuses: Basisisolation nach EN 60664-1. Für sichere bzw. doppelte Isolation müssen die direkt benachbarten Geräte selbst mindestens Basisisolation bieten.

Zubehör

VBP-HH1-V3.0-KIT
AS-Interface Handheld mit Zubehör

VBP-HH1-V3.0
AS-Interface Handheld

VAZ-PK-1,5M-V1-G
Adapterkabel Modul/Handprogrammiergerät

VAZ-BRIDGE-BU/BN60MM/0,75-100
Drahtbrücke für Schaltschrankmodule mit Feder- oder Schraubklemmen

Function

The AS-Interface connecting module VAA-4E4A-KE5-ZEJQ/R is a switch cabinet module with 4 inputs and 4 relay contact outputs. The housing is only 19 mm wide and takes up little space in the switch cabinet. The module is mounted by snapping onto the 35 mm DIN rail in compliance with EN 50022. The connection is made via removable 4-pin push-in terminal blocks. For AS-i+ and AS-i-, two connections are available in each case; these connections are bridged in the terminal block. If the terminal block is disconnected from the module, the link between these connections is retained. The terminal blocks for the inputs and outputs are mechanically coded. The supply to the inputs and the connected sensors can be fed either from the internal supply of the module from the AS-Interface or via an external U_{EXT} voltage source. A switch located on the side of the module changes the source. The internal input supply is displayed via the INT LED. The relevant IN and OUT LEDs display the current switching status of the inputs and outputs.

Notes:

The device is equipped with a communication monitor, which deactivates the outputs if the AS-Interface does not communicate with the module for more than 40 ms. The communication monitor can be deactivated via the parameter P0. Filters that suppress pulses with a duration of 2 ms or less at the inputs can be connected via the parameter P1. Parameter P2 activates the AS-Interface synchronous mode.

Installation, Commissioning, and Maintenance

Install the device in a closed electrical plant where only electricians or persons with appropriate electrical training have access. The relevant laws, guidelines, and standards that apply for the application or intended use must be observed. The device must be installed in a switch cabinet or switch box that meets degree of protection IP54 as a minimum.

Additional requirements for the AS-Interface power supply:

If voltages that are not in accordance with PELV/SELV are connected to the relay contact outputs, then it must be ensured that the AS-Interface supply voltage does not exceed 36 V, even in the event of a fault.

Daisy-Chaining Devices

Insulation to the outer surfaces of the housing: Basic insulation in accordance with EN 60664-1. To provide reliable and double insulation, devices in the direct vicinity must have basic insulation as a minimum.

Accessories

VBP-HH1-V3.0-KIT
AS-Interface Handheld with accessory

VBP-HH1-V3.0
AS-Interface Handheld

VAZ-PK-1,5M-V1-G
Adapter cable module/hand-held programming device

VAZ-BRIDGE-BU/BN60MM/0,75-100

AS-Interface-Sensor-/Aktuatoremodul

AS-Interface sensor/actuator module

VAA-4E4A-KE5-ZEJQ/R

Technische Daten

Allgemeine Daten	
Slave-Typ	Standard-Slave
AS-Interface-Spezifikation	V3.0
Erforderliche Master-Spezifikation	≥ V2.0
UL File Number	E223772
MTBF	224 a

Anzeigen/Bedienelemente

LED FAULT	Fehleranzeige; LED rot rot: Kommunikationsfehler bzw. Adresse ist 0 rot blinkend: Überlast interne Eingangsversorgung
LED INT	Interne Eingangsversorgung aktiv; LED grün
LED PWR	AS-Interface-Spannung; LED grün grün: Spannung OK grün blinkend: Adresse 0
LED IN	Schaltzustand (Eingang); 4 LED gelb
LED OUT	Schaltzustand (Ausgang); 4 LED gelb

Elektrische Daten	
Hilfsspannung (Eingang)	U _{EXT} 12 ... 30 V DC PELV
Bemessungsbetriebsspannung	U ₆ 26,5 ... 31,6 V aus AS-Interface
Bemessungsbetriebsstrom	I ₆ ≤ 35 mA (ohne Sensoren) / max. 230 mA
Überspannungsschutz	O1 ... O4: Überspannungskategorie II U _{EXT} ; U ₆ : Überspannungskategorie II, sicher getrennte Spannungsversorgungen (PELV)

Eingang	
Anzahl/Typ	4 Eingänge für 3-Drahtsensoren (PNP), DC
Versorgung	aus AS-Interface (Schalterstellung INT, Grundeinstellung) oder extern U _{EXT} (Schalterstellung EXT)
Spannung	21 ... 31 V DC (INT)
Strombelastbarkeit	≤ 150 mA, überlast- und kurzschlussfest (INT)
Eingangsstrom	≤ 5,6 mA (max.)
Schaltpunkt	gemäß DIN EN 61131-2 (Typ 1)
0 (unbedämpft)	≤ 0,5 mA
1 (bedämpft)	≥ 2 mA
Signalverzögerung	< 1 ms (Eingang/AS-Interface)

Ausgang	
Anzahl/Typ	4 Relaisausgänge, Schließer
Versorgung	keine
Nennlast	
Pro Kontakt	2 A / 30 V DC; 2 A / 250 V AC siehe auch Abschnitt "Galvanische Trennung"
Pro Modul	8 A
Steuerstrom	≤ 11 mA pro Relais (aus AS-Interface)
Schaltverzögerung	< 10 ms (AS-Interface/Kontakt)
Gebrauchskategorie	DC-13 und AC-14
Schaltspiele	
mechanisch	5 x 10 ⁷
elektrisch	2 x 10 ⁹ (250 V AC, 2 A, cos φ = 0,4)

Galvanische Trennung	
Eingang/Ausgang	sichere Trennung, Bemessungsisolationsspannung 252 V eff
Eingang/AS-Interface	Schalterstellung INT: keine Schalterstellung EXT: sichere Trennung, Bemessungsisolationsspannung 92 V eff
Ausgang/Ausgang	Basisisolierung, Bemessungsisolationsspannung 250 V _{eff} , gleichphasig
Ausgang/AS-Interface	sichere Trennung, Bemessungsisolationsspannung 252 V eff

Programmierhinweise	
Profil	S-7.0
IO-Code	7
ID-Code	0
ID1-Code	F
ID2-Code	E

Datenbit (Funktion über AS-Interface)	Eingang	Ausgang
D0	IN1	O1
D1	IN2	O2
D2	IN3	O3
D3	IN4	O4

Parameterbit (programmierbar über AS-i)	Funktion
P0	Kommunikationsüberwachung P0 = 0 Überwachung = Aus, die Ausgänge behalten den Zustand bei Ausfall der Kommunikation bei P0 = 1 Überwachung = Ein, d. h. bei Ausfall der Kommunikation werden die Ausgänge stromlos geschaltet (Grundeinstellung)
P1	Eingangsfiler P1 = 0 Eingangsfiler ein, Impulsunterdrückung ≤ 2 ms P1 = 1 Eingangsfiler aus (Grundeinstellung)
P2	Synchronmodus P2 = 0 Synchronmodus ein P2 = 1 Synchronmodus aus (Grundeinstellung)
P3	nicht verwendet

Umgebungsbedingungen	
Umgebungstemperatur	-25 ... 60 °C (-13 ... 140 °F)
Lagertemperatur	-25 ... 85 °C (-13 ... 185 °F)
Relative Luftfeuchtigkeit	85 % , nicht kondensierend
Klimatische Bedingungen	Einsatz nur in Innenräumen
Einsatzhöhe	≤ 2000 m über NN
Schock- und Stoßfestigkeit	15 g, 11 ms in 6 Raumrichtungen 3 Schocks 10 g, 16 ms in 6 Raumrichtungen 1000 Schocks
Vibrationsfestigkeit	0,35 mm 10 ... 57 Hz , 5 g 57 ... 150 Hz, 20 Zyklen
Verschmutzungsgrad	2

Mechanische Daten	
Schutzart	IP20 Einbau in ein Umgehäuse mit Schutzart mind. IP 54 erforderlich
Anschluss	abziehbare Push-in-Anschlussklemmen Bemessungsanschlussvermögen: starr: 0,20 mm ² ... 1,5 mm ² flexibel (ohne Aderendhülse): 0,20 mm ² ... 2,5 mm ² flexibel (mit Aderendhülse): 0,25 mm ² ... 1,5 mm ²
Material	
Gehäuse	PA 66-FR
Masse	125 g
Befestigung	Hutschiene

Normen- und Richtlinienkonformität	
Richtlinienkonformität	
Niederspannungsrichtlinie 2006/95/EG	EN 60664-1:2007
EMV-Richtlinie 2004/108/EG	EN 61000-6-2:2005, EN 61000-6-4:2007, EN 62026:2013
Normenkonformität	
Störfestigkeit	EN 61000-6-2:2005, EN 61326-1:2006, EN 62026:2013
Störaussendung	EN 61000-6-4:2007
Eingang	EN 61131-2:2004
Galvanische Trennung	EN 60664-1:2007
Schutzart	EN 60529:2000
Feldbusstandard	EN 62026:2013
Elektrische Sicherheit	IEC 61140:2009

Hinweise

Verbinden Sie bei Ein- und Ausgängen, die über das Modul aus AS-Interface oder über Hilfsenergie versorgt werden, keinen der Signal- oder Versorgungsanschlüsse mit externen Potentialen.

Installation, Inbetriebnahme und Wartung

Installieren Sie das Gerät innerhalb einer abgeschlossenen elektrischen Betriebsstätte, zu der nur Elektrofachkräfte oder elektro-technisch unterwiesene Personen Zutritt oder Zugriff haben.

Beachten Sie die für die Verwendung bzw. den geplanten Einsatzzweck zutreffenden Gesetze, Richtlinien und Normen.

Aneinanderreihung von Geräten

Isolation zu den Außenflächen des Gehäuses: Basisisolierung nach EN 60947-1. Für sichere bzw. doppelte Isolierung müssen die direkt benachbarten Geräte selbst mindestens Basisisolierung bieten.

Technical data

General specifications	
Slave type	Standard slave
AS-Interface specification	V3.0
Required master specification	≥ V2.0
UL File Number	E223772
MTBF	224 a

Indicators/operating means	
LED FAULT	Fault display; Red LED red: Communication fault or address is 0 red, flashing: Overload, internal input supply
LED INT	Internal input supply active; LED green
LED PWR	AS-Interface voltage; green LED green: voltage OK flashing green: address 0
LED IN	switching state (input); 4 LED yellow
LED OUT	Switching state (output); 4 LED yellow

Electrical specifications	
Auxiliary voltage (input)	U _{EXT} 12 ... 30 V DC PELV
Rated operating voltage	U ₆ 26.5 ... 31.6 V from AS-Interface
Rated operating current	I ₆ ≤ 35 mA (without sensors) / max. 230 mA
Surge protection	O1 ... O4: Over voltage category II U _{EXT} ; U ₆ : overvoltage category II, safe isolated power supplies (PELV)

Input	
Number/Type	4 inputs for 3-wire sensors (PNP), DC
Supply	from AS-Interface (switch position INT, default settings) or external U _{EXT} (switch position EXT)
Voltage	21 ... 31 V DC (INT)
Current loading capacity	≤ 150 mA, overload- and short-circuit protected (INT)
Input current	≤ 5.6 mA (max.)
Switching point	according to DIN EN 61131-2 (type 1)
0 (unattenuated)	≤ 0.5 mA
1 (attenuated)	≥ 2 mA
Signal delay	< 1 ms (input/AS-Interface)

Output	
Number/Type	4 relay outputs, normally open
Supply	none
Nominal load	
Per contact	2 A/30 VDC; 2 A/250 VAC For more information, see the "Galvanic Isolation" section
Per module	8 A
Control circuit	≤ 11 mA per relay (from AS-Interface)
Switching delay	< 10 ms (AS-Interface/contact)
Usage category	DC-13 and AC-14
Switching	
Mechanical	5 x 10 ⁷
Electrical	2 x 10 ⁹ (250 VAC, 2 A, cos φ = 0.4)

Galvanic isolation	
Input/Output	safe isolation, Rated insulation voltage 252 Veff
Input/AS-Interface	Switch position INT: None Switch setting EXT: safe isolation, rated insulation voltage 92 Veff
Output/Output	Basic insulation, rated insulation voltage 250 V _{eff} , in phase
Output/AS-Interface	safe isolation, Rated insulation voltage 252 Veff

Programming instructions	
Profile	S-7.0
IO code	7
ID code	0
ID1 code	F
ID2 code	E

Data bits (function via AS-Interface)	input	output
D0	IN1	O1
D1	IN2	O2
D2	IN3	O3
D3	IN4	O4

Parameter bits (programmable via AS-i)	function
P0	Communication monitoring P0 = 0 monitoring = off, the outputs maintain the status if communication fails P0 = 1 monitoring = on, i.e. if communication fails, the outputs are deenergised (default settings)
P1	Input filter P1 = 0 input filter on, pulse suppression ≤ 2 ms P1 = 1 input filter off (default settings)
P2	Synchronous mode P2 = 0 synchronous mode on P2 = 1 synchronous mode off (default settings)
P3	not used

Ambient conditions	
Ambient temperature	-25 ... 60 °C (-13 ... 140 °F)
Storage temperature	-25 ... 85 °C (-13 ... 185 °F)
Relative humidity	85 % , noncondensing
Climatic conditions	For indoor use only
Altitude	≤ 2000 m above MSL
Shock and impact resistance	15 g, 11 ms in 6 spatial directions, 3 shocks 10 g, 16 ms in 6 spatial directions, 1000 shocks
Vibration resistance	0.35 mm 10 ... 57 Hz , 5 g 57 ... 150 Hz, 20 cycles
Pollution degree	2

Mechanical specifications	
Degree of protection	IP20 Installation in an enclosure with a minimum protection class of IP54 required
Connection	Removable push-in terminals rated connection capacity: rigid: 0.20 mm ² ... 1.5 mm ² flexible (without wire end ferrule): 0.20 mm ² ... 2.5 mm ² flexible (with wire end ferrule): 0.25 mm ² ... 1.5 mm ²
Material	
Housing	PA 66-FR
Mass	125 g
Mounting	DIN mounting rail

Compliance with standards and directives	
Directive conformity	
Low Voltage Directive 2006/95/EC	EN 60664-1:2007
EMC Directive 2004/108/EC	EN 61000-6-2:2005, EN 61000-6-4:2007, EN 62026:2013
Standard conformity	
Noise immunity	EN 61000-6-2:2005, EN 61326-1:2006, EN 62026:2013
Emitted interference	EN 61000-6-4:2007
Input	EN 61131-2:2004
Galvanic isolation	EN 60664-1:2007
Degree of protection	EN 60529:2000
Fieldbus standard	EN 62026:2013
Electrical safety	IEC 61140:2009

Notes

Do not connect inputs and outputs, which are supplied via the module from AS-interface or via auxiliary power, with power supply and signal circuits with external potentials.

Installation, Commissioning, and Maintenance

Install the device in a closed electrical plant where only electricians or persons with appropriate electrical training have access. The relevant laws, guidelines, and standards that apply for the application or intended use must be observed.

Daisy-Chaining Devices

Insulation to the outer surfaces of the housing: Basic insulation in accordance with EN 60947-1. To provide reliable and double insulation, devices in the direct vicinity must have basic insulation as a minimum.