

## Elektrischer Anschluss



## Electrical connection

## Adressen/Addresses



Pepperl+Fuchs GmbH  
68301 Mannheim · Germany  
Tel. +49 621 776-4411  
Fax +49 621 776-27-4411  
E-mail: fa-info@de.pepperl-fuchs.com

**Worldwide Headquarters**  
Pepperl+Fuchs GmbH · Mannheim · Germany  
E-mail: fa-info@de.pepperl-fuchs.com

**USA Headquarters**  
Pepperl+Fuchs Inc. · Twinsburg · USA  
E-mail: fa-info@us.pepperl-fuchs.com

**Asia Pacific Headquarters**  
Pepperl+Fuchs Pte Ltd · Singapore  
E-mail: fa-info@sg.pepperl-fuchs.com  
Company Registration No. 199003130E

[www.pepperl-fuchs.com](http://www.pepperl-fuchs.com)

## Einweg-Lichtschranke

mit 2 m Festkabel

Thru-beam sensor

with 2 m fixed cable

**OBE2000-R3-SE2**



CE

UL



Part. 269694  
Date: 04/24/2017

Doc. 45-4604B  
DIN A3 ->

**PEPPERL+FUCHS**  
SENSING YOUR NEEDS

## Technische Daten

### Einzelkomponenten

Sender	OBE2000-R3
Empfänger	OBE2000-R3-E2

### Allgemeine Daten

Betriebsreichweite	Long Range Modus: 0 ... 2 m High Precision Modus: 0 ... 200 mm
Grenzreichweite	Long Range Modus: 2,5 m High Precision Modus: 300 mm
Lichtsender	LED
Lichtart	rot, Wechsellicht , 630 nm
Winkelabweichung	ca. 2 °
Lichtfleckdurchmesser	Long Range Modus: 150 mm im Abstand von 2000 mm High Precision Modus: 0,5 mm im Abstand von 50 mm
Öffnungswinkel	ca. 2 °
Lichtaustritt	frontal
Fremdlichtgrenze	EN 60947-5-2 : 30000 Lux

### Kenndaten funktionale Sicherheit

MTTF <sub>d</sub>	806 a
Gebrauchsdauer (T <sub>M</sub> )	20 a
Diagnosedeckungsgrad (DC)	0 %

### Anzeigen/Bedienelemente

Betriebsanzeige	LED grün, statisch leuchtend Power on , Kurzschluss : LED grün blinkend (ca. 4 Hz)
Funktionsanzeige	Empfänger: LED gelb, leuchtet bei freiem Lichtstrahl, blinkt bei Unterschreiten der Funktionsreserve ; aus bei Strahlunterbrechung

### Elektrische Daten

Betriebsspannung	U <sub>B</sub>	10 ... 30 V DC , class 2
Leerlaufstrom	I <sub>0</sub>	Sender: ≤ 11 mA Empfänger: ≤ 8 mA

### Eingang

Steuereingang	Senderumschaltung BK: Eingang offen, Long Range modus BK: 0 V, High Precision Modus
Schaltswelle	Teach-In-Eingang

### Ausgang

Schaltungsart	Schließer	
Signalausgang	1 PNP-Ausgang, kurzschlussfest, verpolsicher, offener Kollektor	
Schaltspannung	max. 30 V DC	
Schaltstrom	max. 50 mA , ohmsche Last	
Spannungsfall	U <sub>d</sub>	≤ 1,5 V DC
Schaltfrequenz	f	ca. 800 Hz
Ansprechzeit		600 µs

### Umgebungsbedingungen

Umgebungstemperatur	-25 ... 60 °C (-13 ... 140 °F)
Lagertemperatur	-30 ... 70 °C (-22 ... 158 °F)

### Mechanische Daten

Gehäusebreite	7,5 mm
Gehäusehöhe	26 mm
Gehäusetiefe	13,8 mm
Schutzart	IP67
Anschluss	Festkabel 2 m

### Material

Gehäuse	PC/ABS und TPU
Lichtaustritt	Glas
Kabel	PUR

Masse	ca. 20 g je Sensor
Kabellänge	2 m

### Normen- und Richtlinienkonformität

Richtlinienkonformität	EMV-Richtlinie 2004/108/EG	EN 60947-5-2:2007
------------------------	----------------------------	-------------------

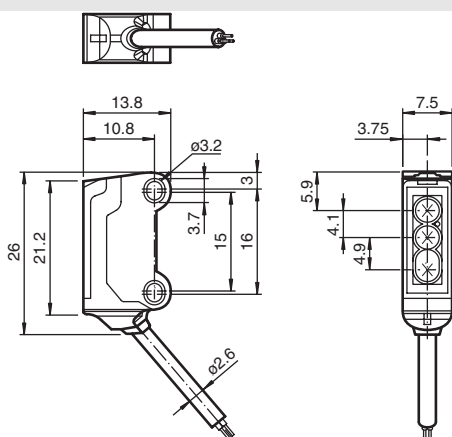
### Zulassungen und Zertifikate

UL-Zulassung	cULus Recognized, Class 2 Power Source
CCC-Zulassung	Produkte, deren max. Betriebsspannung ≤36 V ist, sind nicht zulassungspflichtig und daher nicht mit einer CCC-Kennzeichnung versehen.

## Sicherheitshinweise:

- Vor der Inbetriebnahme Betriebsanleitung lesen
- Anschluss, Montage und Einstellung nur durch Fachpersonal
- Kein Sicherheitsbauteil gemäß EU-Maschinenrichtlinie

## Abmessungen



alle Maße in mm

## Technical data

### System components

Emitter	OBE2000-R3
Receiver	OBE2000-R3-E2

### General specifications

Effective detection range	Long range mode: 0 ... 2 m High precision mode: 0 ... 200 mm
Threshold detection range	Long range mode: 2,5 m High precision mode: 300 mm
Light source	LED
Light type	modulated visible red light , 630 nm
Angle deviation	approx. 2 °
Diameter of the light spot	Long range mode: 150 mm at a distance of 2000 mm High precision mode: 0,5 mm at a distance of 50 mm
Angle of divergence	approx. 2 °
Optical face	frontal
Ambient light limit	EN 60947-5-2 : 30000 Lux

### Functional safety related parameters

MTTF <sub>d</sub>	806 a
Mission Time (T <sub>M</sub> )	20 a
Diagnostic Coverage (DC)	0 %

### Indicators/operating means

Operation indicator	LED green, statically lit Power on , short-circuit : LED green flashing (approx. 4 Hz)
Function indicator	Receiver: LED yellow, lights up when light beam is free, flashes when falling short of the stability control ; OFF when light beam is interrupted

### Electrical specifications

Operating voltage	U <sub>B</sub>	10 ... 30 V DC , class 2
No-load supply current	I <sub>0</sub>	Emitter: ≤ 11 mA Receiver: ≤ 8 mA

### Input

Control input	Emitter selection BK: not connected, Long Range mode BK: 0 V, High Precision Mode
Switching threshold	Teach-In input

### Output

Switching type	NO contact	
Signal output	1 PNP output, short-circuit protected, reverse polarity protected, open collector	
Switching voltage	max. 30 V DC	
Switching current	max. 50 mA , resistive load	
Voltage drop	U <sub>d</sub>	≤ 1,5 V DC
Switching frequency	f	approx. 800 Hz
Response time		600 µs

### Ambient conditions

Ambient temperature	-25 ... 60 °C (-13 ... 140 °F)
Storage temperature	-30 ... 70 °C (-22 ... 158 °F)

### Mechanical specifications

Housing width	7,5 mm
Housing height	26 mm
Housing depth	13,8 mm
Degree of protection	IP67
Connection	2 m fixed cable

### Material

Housing	PC/ABS and TPU
Optical face	glass
Cable	PUR

Mass	approx. 20 g Per sensor
Cable length	2 m

### Compliance with standards and directives

Directive conformity	EMC Directive 2004/108/EC	EN 60947-5-2:2007
----------------------	---------------------------	-------------------

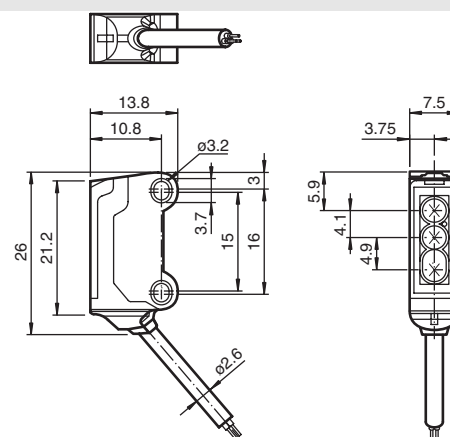
### Approvals and certificates

UL approval	cULus Recognized, Class 2 Power Source
CCC approval	CCC approval / marking not required for products rated ≤36 V

## Security Instructions:

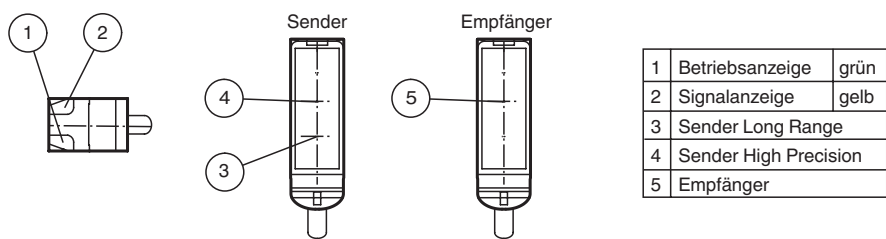
- Read the operating instructions before attempting commissioning
- Installation, connection and adjustments should only be undertaken by specialist personnel
- Not a safety component in accordance with the EU Machinery Directive

## Dimensions

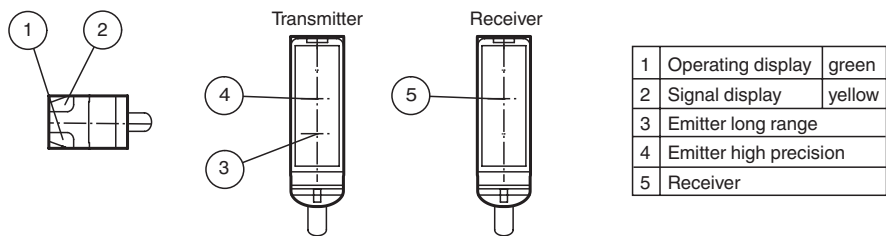


all dimensions in mm

## Anzeigen/Bedienelemente



## Indicators/operating means

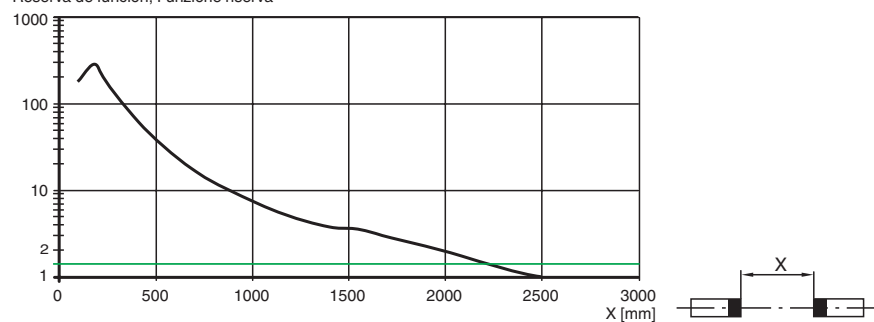


### Relative Empfangslichtstärke Intensité relative de la lumière reçue Intensità relativa luce in ricezione

### Relative received light strength Potencia relativa de recepción lumínica

Funktionsreserve, Stability control, Réserve de fonctionnement, Reserva de función, Funzione riserva

Long Range Modus

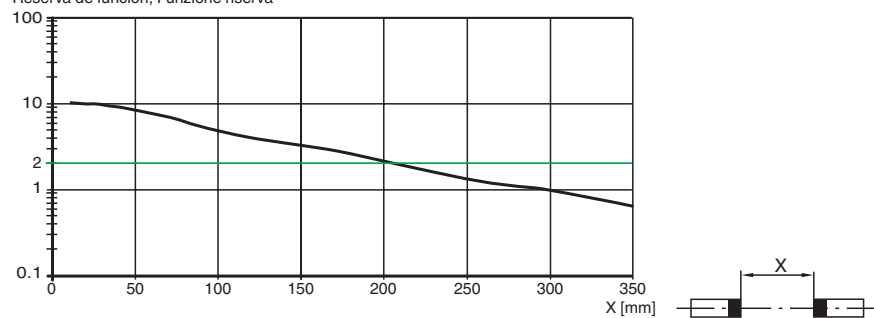


### Relative Empfangslichtstärke Intensité relative de la lumière reçue Intensità relativa luce in ricezione

### Relative received light strength Potencia relativa de recepción lumínica

Funktionsreserve, Stability control, Réserve de fonctionnement, Reserva de función, Funzione riserva

High Precision Modus



### Charakteristische Ansprechkurve Courbe de response caractéristique Curve di risposta caratteristica

### Characteristic response curve Curva de respuesta característica

Long Range Modus

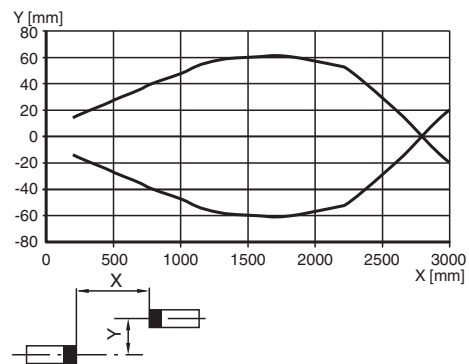
Möglicher Abstand (Versatz) zwischen optischer Achse und Referenzobjekt.

Permissible distance (offset) between optical axis and reference target.

Ecart possible entre l'axe optique et la cible de référence.

Desplazamiento entre el eje óptico y objeto de referencia.

Distanza possibile (sfalsato) tra l'asse ottico e l'oggetto di riferimento.



### Charakteristische Ansprechkurve Courbe de response caractéristique Curve di risposta caratteristica

### Characteristic response curve Curva de respuesta característica

High Precision Modus

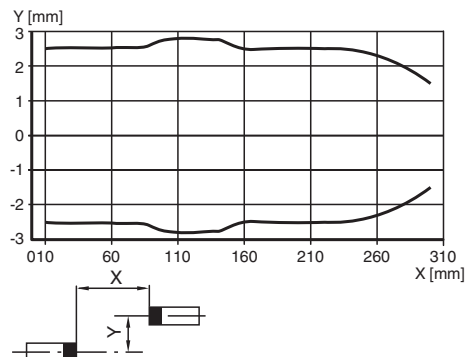
Möglicher Abstand (Versatz) zwischen optischer Achse und Referenzobjekt.

Permissible distance (offset) between optical axis and reference target.

Ecart possible entre l'axe optique et la cible de référence.

Desplazamiento entre el eje óptico y objeto de referencia.

Distanza possibile (sfalsato) tra l'asse ottico e l'oggetto di riferimento.



## Beschreibung/Description

D

### Bestimmungsgemäße Verwendung:

Die Einweglichtschranke ist ein optoelektronischer Sensor bestehend aus Sender und Empfänger in separaten, räumlich getrennt angeordneten Gehäusen. Der Sender strahlt direkt auf den Empfänger. Unterbricht ein Objekt den Lichtstrahl wird die Schaltfunktion ausgelöst.

### Montagehinweise:

Die Sensoren können über Durchgangsbohrungen direkt befestigt werden oder über Haltewinkel (nicht im Lieferumfang enthalten).

Die Untergrundfläche muss plan sein, um Gehäuseverzug beim Festziehen zu vermeiden. Es empfiehlt sich, die Mutter und Schraube mit Federscheiben zu sichern, um einer Dejustierung des Sensors vorzubeugen.

### Justierung:

Sender und Empfänger gegenüberliegend montieren und grob ausrichten.

Die genaue Ausrichtung erfolgt durch horizontales und vertikales Schwenken des Senders oder Empfängers. Bei optimalen Lichtempfang leuchtet die gelbe LED im Empfänger konstant. Bei ungenauer Ausrichtung blinkt die gelbe LED.

### Kontrolle Objekterfassung:

Das Objekt in den Strahlengang bringen. Wird das Objekt erfasst, erlischt die gelbe LED. Nach Entfernen des Objektes leuchtet die Anzeige-LED gelb wieder konstant.

Bei Verschlechterung des Empfangs (Verschmutzung oder Dejustage) und ungenügender Funktionsreserve blinkt die gelbe LED im Empfänger.

### Reinigung:

Wir empfehlen in regelmäßigen Abständen die Optikflächen zu reinigen und Verschraubungen, sowie die elektrischen Verbindungen zu überprüfen.

GB

### Conventional use:

The emitter and receiver of the single path light beam switch are housed in different cases that are separated from each other. The emitter transmits directly to receiver. If an object interrupts the light beam the switching function is initiated.

### Mounting instructions:

The sensor can be fastened over the through-holes directly or with mounting brackets (not included in scope of supply).

The base surface must be flat to avoid distorting the housing during mounting. It is advisable to secure the bolts and screws with washers so that the sensor does not become misaligned.

### Instructions for adjustment:

Emitter and receiver mount to opposite each other and align roughly.

The exact adjustment takes by swivelling the emitter or receiver horizontally and vertically. With optimum light reception the yellow LED (only receiver) lights up constantly. In case of bad alignment, the yellow LED flashes.

### Object detection check:

Move the object into the light beam. If the object is recorded, the yellow LED goes off. The yellow LED flashes if reception deteriorates (e.g. soiled lenses or by maladjustment) and when falling short of the stability control.

### Illustration:

We recommend that you clean the lenses and check the electrical connections and screw connections at regular intervals.