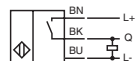


Elektrischer Anschluss



Electrical connection



Adressen/Addresses



Pepperl+Fuchs GmbH
68301 Mannheim · Germany
Tel. +49 621 776-4411
Fax +49 621 776-27-4411
E-mail: fa-info@de.pepperl-fuchs.com

Worldwide Headquarters
Pepperl+Fuchs GmbH · Mannheim · Germany
E-mail: fa-info@de.pepperl-fuchs.com

USA Headquarters
Pepperl+Fuchs Inc. · Twinsburg · USA
E-mail: fa-info@us.pepperl-fuchs.com

Asia Pacific Headquarters
Pepperl+Fuchs Pte Ltd · Singapore
E-mail: fa-info@sg.pepperl-fuchs.com
Company Registration No. 199003130E

www.pepperl-fuchs.com

Reflexionslichttaster (HGW)

Festkabel 2 m

Triangulation sensor (BGE)

2 m fixed cable

OBT50-R3-E2-1T



Part. 269722
Date: 05/18/2015
Doc. 45-4626A
DIN A3 ->

PEPPERL+FUCHS
SENSING YOUR NEEDS

Technische Daten

Allgemeine Daten

Tastbereich	0 ... 50 mm
Referenzobjekt	Standardweiß, 100 mm x 100 mm
Lichtsender	LED
Lichtart	rot, Wechsellicht, 630 nm
Winkelabweichung	ca. 2 °
Lichtfleckdurchmesser	ca. 3,5 mm im Abstand von 50 mm
Öffnungswinkel	ca. 2 °
Lichtaustritt	frontal
Fremdlichtgrenze	EN 60947-5-2 : 30000 Lux

Kenndaten funktionale Sicherheit

MTTF _d	800 a
Gebrauchsdauer (T _M)	20 a
Diagnosedeckungsgrad (DC)	0 %

Anzeigen/Bedienelemente

Betriebsanzeige	LED grün, statisch leuchtend Power on, Kurzschluss : LED grün blinkend (ca. 4 Hz)
Funktionsanzeige	LED gelb EIN: Sensor erkennt Hintergrund

Elektrische Daten

Betriebsspannung	U _B	10 ... 30 V DC, class 2
Leerlaufstrom	I ₀	< 10 mA

Ausgang

Schaltungsart	Schließer	
Signalausgang	1 PNP-Ausgang, kurzschlussfest, verpolsicher, offener Kollektor	
Schaltspannung	max. 30 V DC	
Schaltstrom	max. 50 mA, ohmsche Last	
Spannungsfall	U _d	≤ 1,5 V DC
Schaltfrequenz	f	ca. 800 Hz
Ansprechzeit		600 µs

Umgebungsbedingungen

Umgebungstemperatur	-25 ... 60 °C (-13 ... 140 °F)
Lagertemperatur	-30 ... 70 °C (-22 ... 158 °F)

Mechanische Daten

Schutzart	IP67
Anschluss	Festkabel 2 m

Material	
Gehäuse	PC/ABS und TPU
Lichtaustritt	Glas
Kabel	PUR

Masse	ca. 20 g
Kabellänge	2 m

Normen- und Richtlinienkonformität

Richtlinienkonformität	EMV-Richtlinie 2004/108/EG	EN 60947-5-2:2007
------------------------	----------------------------	-------------------

Zulassungen und Zertifikate

UL-Zulassung	cULus Recognized, Class 2 Power Source
CCC-Zulassung	Produkte, deren max. Betriebsspannung ≤36 V ist, sind nicht zulassungspflichtig und daher nicht mit einer CCC-Kennzeichnung versehen.

Technical data

General specifications

Detection range	0 ... 50 mm
Reference target	standard white, 100 mm x 100 mm
Light source	LED
Light type	modulated visible red light, 630 nm
Angle deviation	approx. 2 °
Diameter of the light spot	approx. 3.5 mm at a distance of 50 mm
Angle of divergence	approx. 2 °
Optical face	frontal
Ambient light limit	EN 60947-5-2 : 30000 Lux

Functional safety related parameters

MTTF _d	800 a
Mission Time (T _M)	20 a
Diagnostic Coverage (DC)	0 %

Indicators/operating means

Operation indicator	LED green, statically lit Power on, short-circuit : LED green flashing (approx. 4 Hz)
Function indicator	LED yellow ON: sensor detects background

Electrical specifications

Operating voltage	U _B	10 ... 30 V DC, class 2
No-load supply current	I ₀	< 10 mA

Output

Switching type	NO contact	
Signal output	1 PNP output, short-circuit protected, reverse polarity protected, open collector	
Switching voltage	max. 30 V DC	
Switching current	max. 50 mA, resistive load	
Voltage drop	U _d	≤ 1,5 V DC
Switching frequency	f	approx. 800 Hz
Response time		600 µs

Ambient conditions

Ambient temperature	-25 ... 60 °C (-13 ... 140 °F)
Storage temperature	-30 ... 70 °C (-22 ... 158 °F)

Mechanical specifications

Degree of protection	IP67
Connection	2 m fixed cable

Material	
Housing	PC/ABS and TPU
Optical face	glass
Cable	PUR

Mass	approx. 20 g
Cable length	2 m

Compliance with standards and directives

Directive conformity	EMC Directive 2004/108/EC	EN 60947-5-2:2007
----------------------	---------------------------	-------------------

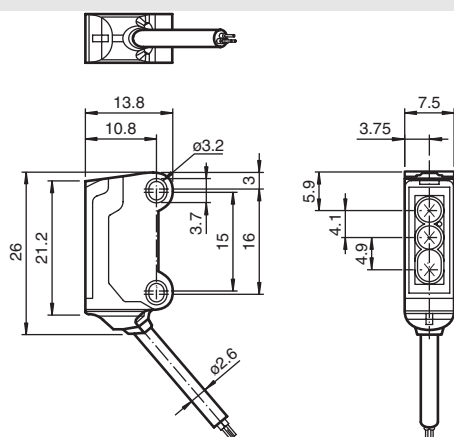
Approvals and certificates

UL approval	cULus Recognized, Class 2 Power Source
CCC approval	CCC approval / marking not required for products rated ≤36 V

Sicherheitshinweise:

- Vor der Inbetriebnahme Betriebsanleitung lesen
- Anschluss, Montage und Einstellung nur durch Fachpersonal
- Kein Sicherheitsbauteil gemäß EU-Maschinenrichtlinie

Abmessungen

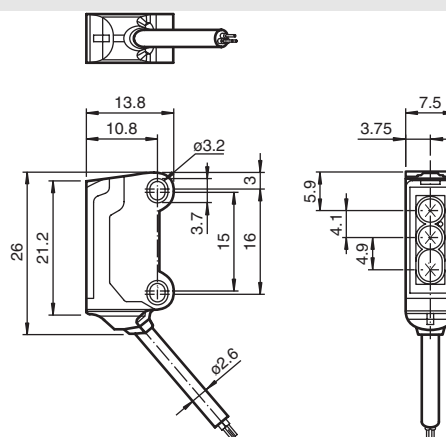


alle Maße in mm

Security Instructions:

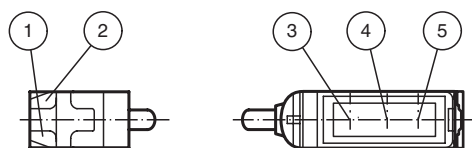
- Read the operating instructions before attempting commissioning
- Installation, connection and adjustments should only be undertaken by specialist personnel
- Not a safety component in accordance with the EU Machinery Directive

Dimensions



all dimensions in mm

Anzeigen/Bedienelemente



1	Betriebsanzeige	grün
2	Signalanzeige	gelb
3	Sender	
4	Empfänger 1	
5	Empfänger 2	

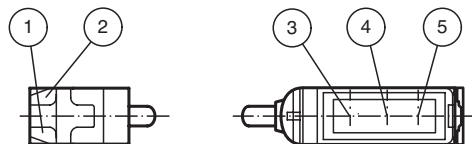
Object Detection Controlling

Move the object into the beam path. Once the object is detected, the yellow LED display fades out. After the object is removed, the LED display remains yellow. The background should be preferably bright or white and may not show height fluctuations. The objects should move cross-wise toward the sensor.

Cleaning

We recommend that you clean the optical surface on a regular basis and check the fittings and connection parts.

Indicators/operating means



1	Operating display	green
2	Signal display	yellow
3	Emitter	
4	Receiver 1	
5	Receiver 2	

Charakteristische Ansprechkurve Courbe de réponse caractéristique Curve di risposta caratteristica

Characteristic response curve Curva de respuesta característica

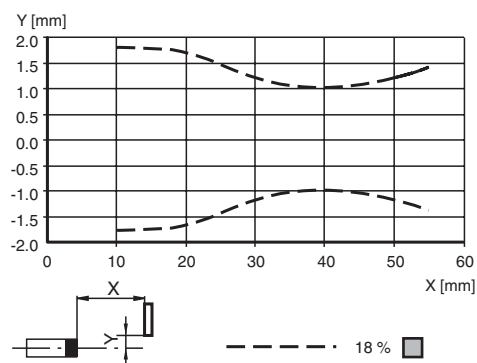
Möglicher Abstand (Versatz) zwischen optischer Achse und Referenzobjekt.

Permissible distance (offset) between optical axis and reference target.

Ecart possible entre l'axe optique et la cible de référence.

Desplazamiento entre el eje óptico y objeto de referencia.

Distanza possibile (sfalsato) tra l'asse ottico e l'oggetto di riferimento.



Tastbereiche Detection ranges Distancias utiles

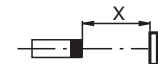
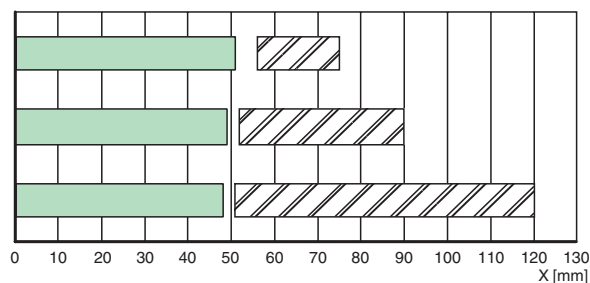
Rangos de detección Domaines de detection

Reflexion/Reflection
Réflexion/Réflexión
Riflesso

6 %

18 %

90 %



Hintergrund/Background/
L'arrière-plan/
Fondo/Sfondo

Beschreibung/Description

D

Bestimmungsgemäße Verwendung

Bei Reflexions-Lichttaster mit Hintergrundauswertung befinden sich Sender und Empfänger in einem Gehäuse. Durch eine Winkelanordnung zwischen Sender und Empfänger (3 Empfängererelemente) wird eine sichere Detektion von Objekten, durch Auswertung des Hintergrundes erreicht.

Lichttaster mit Hintergrundauswertung bieten sich an, wenn Objekte unabhängig von Bauhöhe und Oberflächenstruktur zu erfassen sind.

Montagehinweise

Die Sensoren können über den Kunststoffgewindeeinsatz direkt oder über einen Haltewinkel (diese sind nicht im Lieferumfang enthalten) im Abstand zum Hintergrund befestigt werden. Der Abstand ist je nach Sensor unterschiedlich. Entnehmen Sie den passenden Abstand aus den technischen Daten des zu montierenden Sensors.

Die Untergrundfläche muss plan sein, um Gehäuseverzug beim Festziehen zu vermeiden. Es empfiehlt sich, die Mutter und Schraube mit Federscheiben zu sichern, um einer Dejustierung des Sensors vorzubeugen.

Justierung

Nach Anlegen der Betriebsspannung leuchtet die LED grün.

Richten Sie den Sensor auf den Hintergrund aus bis die gelbe LED leuchtet.

Kontrolle Objekterfassung

Das Objekt in den Strahlengang bringen. Wird das Objekt erfasst, erlischt die gelbe LED. Nach Entfernen des Objektes leuchtet die Anzeige-LED gelb wieder konstant.

Der Hintergrund sollte vorzugsweise hell bzw. weiß sein und darf keine Höhenschwankungen aufweisen. Die Objekte sollten sich quer zum Sensor bewegen.

Reinigung

Wir empfehlen in regelmäßigen Abständen die Optikfläche zu reinigen und Verschraubungen, sowie die Anschlussverbindungen zu überprüfen.

GB

Appropriate Use

In the reflection light scanner with background evaluation, the sender and recipient are located in one housing. Through the angle arrangement between the sender and recipient (3 recipient elements), safe detection of objects is achieved via the background evaluation. The light scanner with background evaluation is best used when objects can be detected independent of headroom and surface structure.

Installation Instructions

The sensors can be attached via the plastic threaded insert directly or via a bracket (these are not included in the shipment) at a distance from the background. The distance varies depending on the Sensor. Find the appropriate distance in the technical data of the sensor to be mounted.

The subsurface must be smooth in order to prevent the housing from warping when it is tightened. It is recommended that the nut and screw be safetied with a spring washer to guard against maladjustment of the sensor.

Adjustment

After feeding the operating voltage, the LED display turns green.

Align the sensor with the background until the yellow LED turns on.