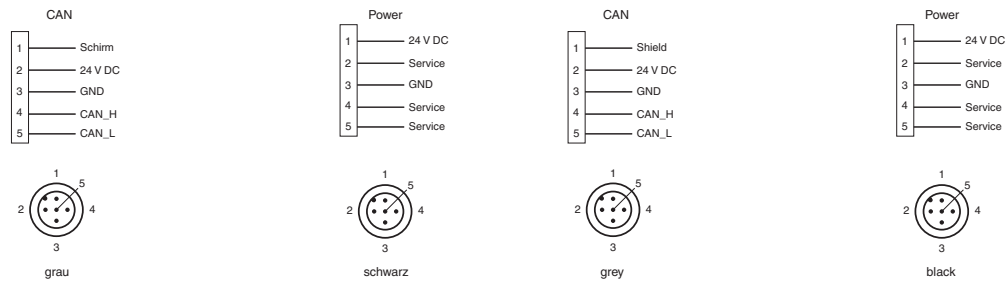


Elektrischer Anschluss

Electrical connection



Adressen/Addresses



Pepperl+Fuchs GmbH
68301 Mannheim · Germany
Tel. +49 621 776-4411
Fax +49 621 776-27-4411
E-mail: fa-info@de.pepperl-fuchs.com

Worldwide Headquarters
Pepperl+Fuchs GmbH · Mannheim · Germany
E-mail: fa-info@de.pepperl-fuchs.com

USA Headquarters
Pepperl+Fuchs Inc. · Twinsburg · USA
E-mail: fa-info@us.pepperl-fuchs.com

Asia Pacific Headquarters
Pepperl+Fuchs Pte Ltd · Singapore
E-mail: fa-info@sg.pepperl-fuchs.com
Company Registration No. 199003130E

www.pepperl-fuchs.com

2-D-LiDAR-Sensor
mit 2 Gerätesteckern M12 x 1
2-D LiDAR Sensor
with two M12 x 1 connectors

OMD6000-R2100-B16-2V15



Part. 276582
Date 09/20/2017

Doc. 45-4704B
DIN A3 ->

PEPPERL+FUCHS
SENSING YOUR NEEDS

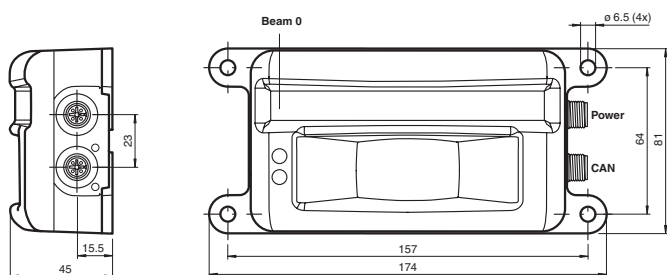
Technische Daten

Allgemeine Daten	
Messbereich	0,2 ... 6 m (ws 90 %)
Lichtsender	IREL
Lichtart	infrarot, Wechsellicht , 850 nm
Messverfahren	Pulse Ranging Technology (PRT)
Scanrate	50 s ⁻¹ (1 Scan = 11 Messungen)
Scanwinkel	88°
Lichtfleckdurchmesser	550 mm bei 4 m (Orthogonal)
Fremdlichtgrenze	> 80000 Lux
Auflösung	1 mm
Kenndaten funktionale Sicherheit	
MTTF _d	123 a
Gebrauchsdauer (T _M)	20 a
Diagnosedeckungsgrad (DC)	0 %
Anzeigen/Bedienelemente	
Betriebsanzeige	LED grün
Datenflussanzeige	LED rot: CAN Error LED grün: CAN Run
Funktionsanzeige	LED gelb
Elektrische Daten	
Betriebsspannung U _B	10 ... 30 V DC
Welligkeit	10 % innerhalb der Versorgungstoleranz
Leerlaufstrom I ₀	≤ 120 mA / 24 V DC
Schutzklasse	III
Bereitschaftsverzug t _v	< 3 s
Schnittstelle	
Schnittstellentyp	CAN
Protokoll	CANopen, 500 kbit/s
Messgenauigkeit	
Messwertrauschen	20 mm (1 Sigma, 4 m weiß, Orthogonal)
Winkelaufösung	8 °
Absolute Genauigkeit	+/- 50 mm (Orthogonal)
Umgebungsbedingungen	
Umgebungstemperatur	-30 ... 60 °C (-22 ... 140 °F)
Lagertemperatur	-30 ... 70 °C (-22 ... 158 °F)
Relative Luftfeuchtigkeit	95 % , keine Betauung
Mechanische Daten	
Gehäusebreite	81 mm
Gehäusehöhe	45 mm
Schutzart	IP67
Anschluss	M12x1 Stecker, 5-polig, Standard (Versorgung; Farbe schwarz) M12x1 Stecker, 5-polig, Standard (CANopen; Farbe grau)
Material	
Gehäuse	Kunststoff
Lichtaustritt	Lexan (PC)
Masse	ca. 250 g
Normen- und Richtlinienkonformität	
Richtlinienkonformität	
EMV-Richtlinie 2004/108/EG	EN 60947-5-2:2007
Normenkonformität	
Produktnorm	EN 60947-5-2:2007 IEC 60947-5-2:2007
Normen	EN 62471:2008
Zulassungen und Zertifikate	
UL-Zulassung	cULus Listed, Class 2 Power Source, Type 1 enclosure
CCC-Zulassung	Produkte, deren max. Betriebsspannung ≤36 V ist, sind nicht zulassungspflichtig und daher nicht mit einer CCC-Kennzeichnung versehen.

Sicherheitshinweise:

- Vor der Inbetriebnahme Betriebsanleitung lesen
- Anschluss, Montage und Einstellung nur durch Fachpersonal
- Kein Sicherheitsbauteil gemäß EU-Maschinenrichtlinie

Abmessungen



alle Maße in mm

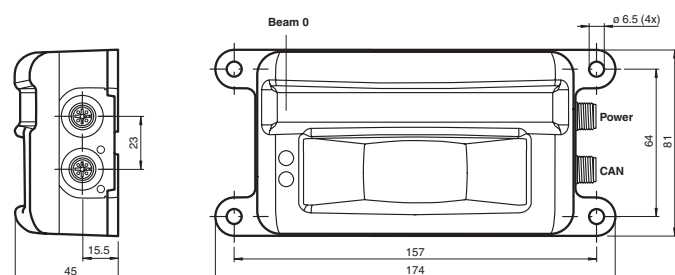
Technical data

General specifications	
Measurement range	0.2 ... 6 m (wh 90%)
Light source	IREL
Light type	modulated infrared light , 850 nm
Measuring method	Pulse Ranging Technology (PRT)
Scan rate	50 s ⁻¹ (1 scan = 11 measurements)
Scanning angle	88°
Diameter of the light spot	550 mm at 4 m (orthogonal)
Ambient light limit	> 80000 Lux
Resolution	1 mm
Functional safety related parameters	
MTTF _d	123 a
Mission Time (T _M)	20 a
Diagnostic Coverage (DC)	0 %
Indicators/operating means	
Operation indicator	LED green
Data flow indicator	LED red: CAN Error LED green: CAN Run
Function indicator	LED yellow
Electrical specifications	
Operating voltage U _B	10 ... 30 V DC
Ripple	10 % within the supply tolerance
No-load supply current I ₀	≤ 120 mA / 24 V DC
Protection class	III
Time delay before availability t _v	< 3 s
Interface	
Interface type	CAN
Protocol	CANopen, 500 kbit/s
Measurement accuracy	
Measured value noise	20 mm (1 sigma, 4 m on white, orthogonal)
Angle resolution	8 °
Absolute accuracy	+/- 50 mm (orthogonal)
Ambient conditions	
Ambient temperature	-30 ... 60 °C (-22 ... 140 °F)
Storage temperature	-30 ... 70 °C (-22 ... 158 °F)
Relative humidity	95 % , no moisture condensation
Mechanical specifications	
Housing width	81 mm
Housing height	45 mm
Degree of protection	IP67
Connection	5-pin, M12x1 connector, standard (supply; color black) 5-pin, M12x1 connector, standard (CANopen; color grey)
Material	
Housing	plastic
Optical face	Lexan (PC)
Mass	approx. 250 g
Compliance with standards and directives	
Directive conformity	
EMC Directive 2004/108/EC	EN 60947-5-2:2007
Standard conformity	
Product standard	EN 60947-5-2:2007 IEC 60947-5-2:2007
Standards	EN 62471:2008
Approvals and certificates	
UL approval	cULus Listed, Class 2 Power Source, Type 1 enclosure
CCC approval	CCC approval / marking not required for products rated ≤36 V

Security Instructions:

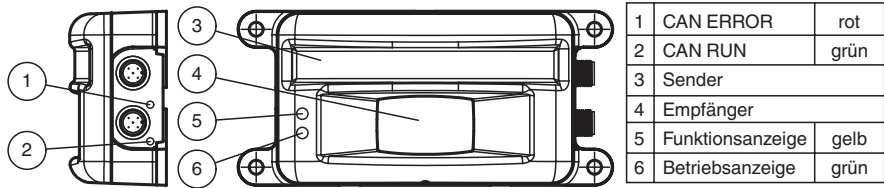
- Read the operating instructions before attempting commissioning
- Installation, connection and adjustments should only be undertaken by specialist personnel
- Not a safety component in accordance with the EU Machinery Directive

Dimensions

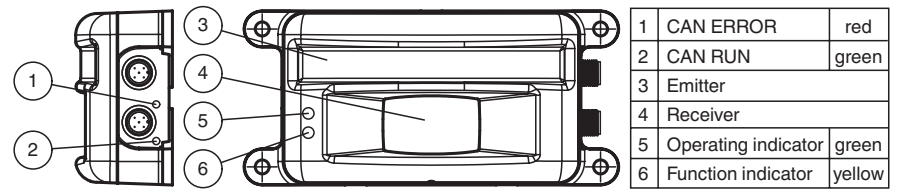


all dimensions in mm

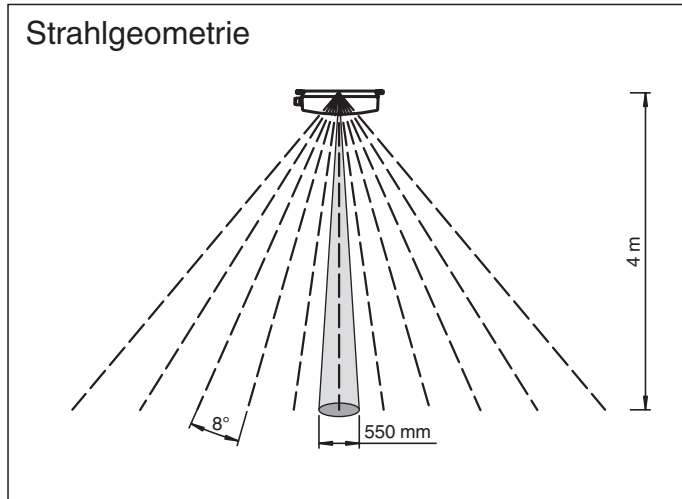
Anzeigen/Bedienelement



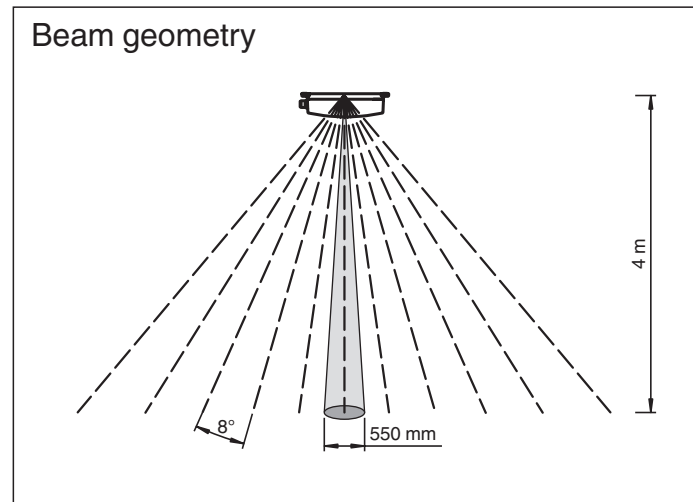
Indicating/Operating



Kurven/Diagramme



Curves/Diagrams



Installationsanweisung für Nordamerika

Wenn eine Verbindung zum mehrpoligen M12-Steckverbinder hergestellt wird, muss das Produkt in der endgültigen Installation der Stromversorgung mit einer UL-gelisteten Kabel-/Steckverbinderbaugruppe (CYJV) verwendet werden, die für mindestens 30 V DC und mindestens 1,0 A ausgelegt ist.

Installation Instructions for North America

If a connection is made to the M12 multi-pin connector, the product shall be used with a UL-listed cable/connector (CYJV) assembly rated minimum 30 VDC, minimum 1.0 A, in the final installation for power supply.